

Vasca Skin Double Gun Metal

Lavelli in acciaio inox

Codice: 4455 046



CARATTERISTICHE

GUN METAL

La finitura Gun Metal si ottiene trattando l'acciaio con un processo fisico chiamato PVD (Physical Vacuum Deposition) che deposita particelle di metalli nobili sulla superficie. Ne risulta un effetto estetico unico e raffinato, e un miglioramento delle proprietà meccaniche dell'acciaio che risulta più resistente a urti e graffi.

UNA SUPERFICIE IN ACCIAIO SENZA SALDATURE

La piletta e il troppo-pieno sono modellati sul lavello. Il prodotto è quindi composto da un'unica superficie in acciaio senza giunture, senza spazi vuoti o interstizi. Un grande vantaggio in termini di igiene.

LAVELLI DI SPESSORE

Acciaio spesso 1 mm. Uno spessore importante che garantisce la massima robustezza per lavelli che non conoscono i segni del tempo.

PILETTA SPACE

Grazie al tappo in acciaio inox dona allo scarico un aspetto minimal. Space ha inoltre un ingombro limitato e permette l'ottimale utilizzo del vano sotto-lavello.

SISTEMA SALVASPAZIO

Piletta e sifone sono studiati per lasciare il maggior spazio possibile nella zona sotto-lavello, sempre più utile oggi con i sistemi di raccolta differenziata.

TROPPO PIENO PERIMETRALE

Il troppo/pieno è una sicurezza sempre presente sui lavelli Foster che impedisce il traboccare dell'acqua dalla vasca in caso di dimenticanze. La soluzione a scarico perimetrale migliora l'estetica grazie alla forma squadrata ed essenziale.

VASCA A RAGGIO STRETTO

Vasche con forme squadrate dal design moderno e con aumentata capienza. Per un'estetica minimal coniugata con la massima praticità.

VASCA PROFONDA

Vasche che raggiungono una profondità importante, oltre i 20 cm, grazie alla evoluta tecnologia produttiva, che offrono grande capienza e praticità in tutte le operazioni di lavaggio.

DETTAGLI

Bordo Installazione Sopratop | Filotop

Colorazione Gun Metal

Finitura PVD

Materiale Acciaio inox AISI 304

Texture Spazzolato

Base 80 cm

Dimensioni 750x440 mm

Dotazioni standard Ganci di fissaggio, guarnizione, piletta, troppo-pieno e sifone, Imballo in scatola

Fori Mixer Nessun foro di serie

Foro incasso Vedi scheda tecnica

Gocciolatoio No

Larghezza 75 cm

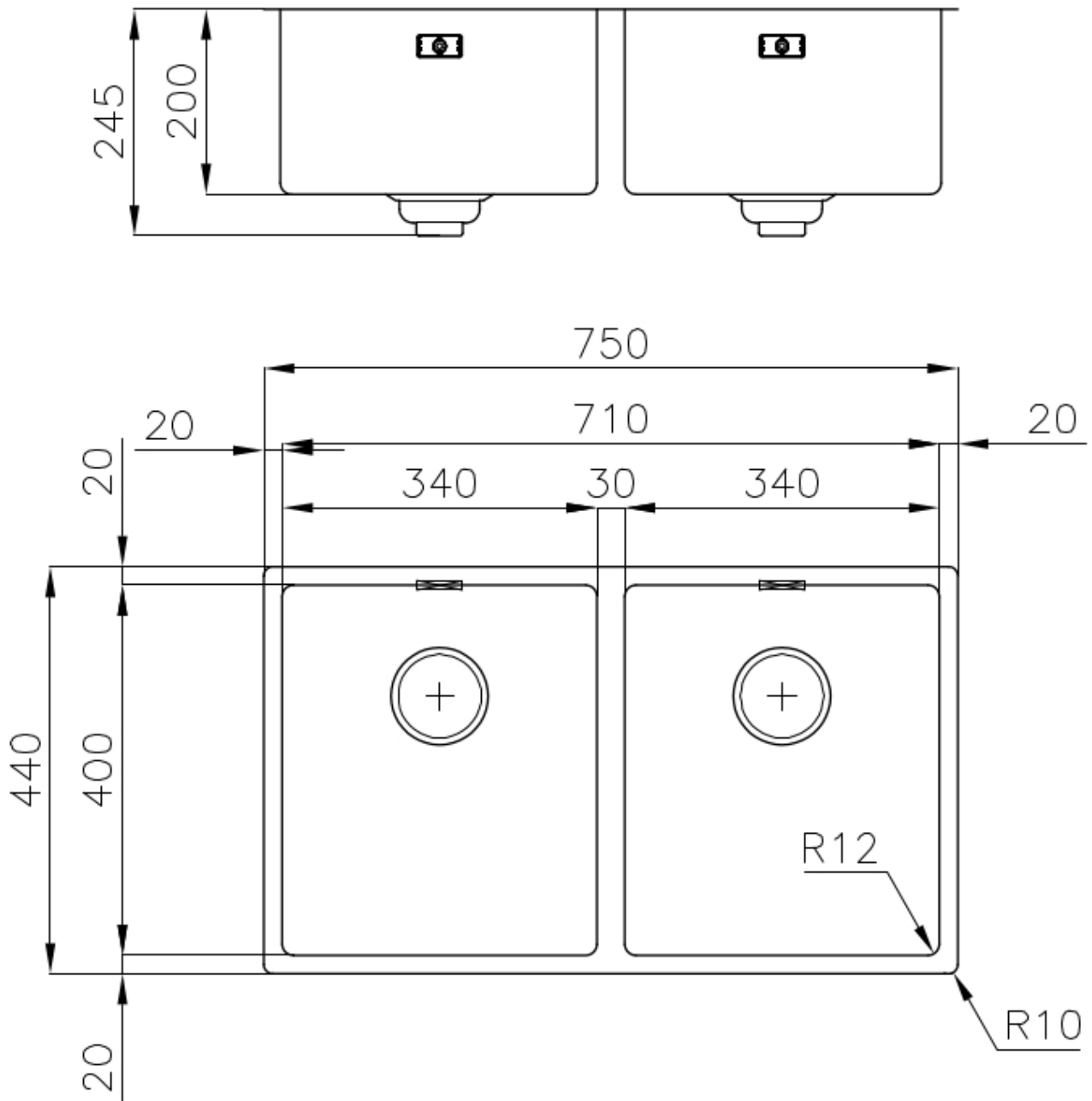
Misura vasca 340x400mm

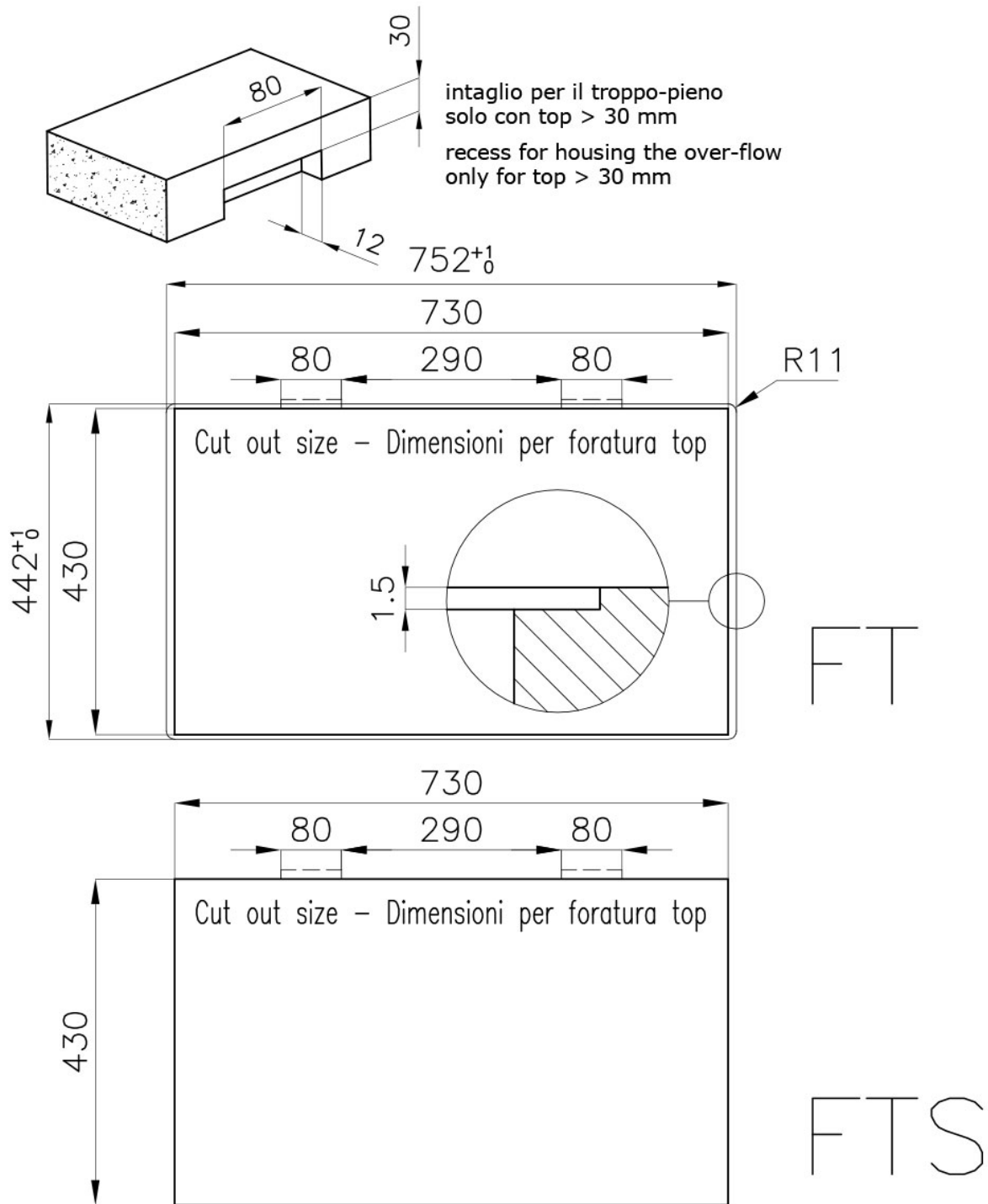
Numero vasche 2 vasche

Piletta Piletta SPACE 3,5"

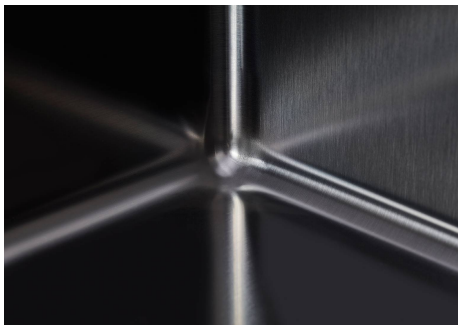
Note: Poiché il prodotto è costituito da un'unica superficie d'acciaio senza giunture e senza interstizi, non è consentito l'uso del tritarifiuti e della piletta con controllo automatico.

DATI TECNICI





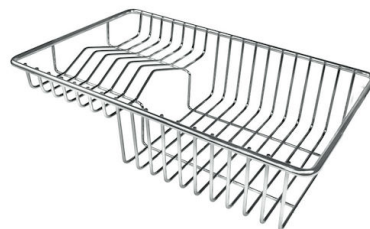
GALLERIA FOTOGRAFICA



ACCESSORI OPZIONALI



Cestello portapiatti inox



Cestello portapiatti inox



Griglia portapiatti inox



Scolapasta inox



Tagliere in cristallo



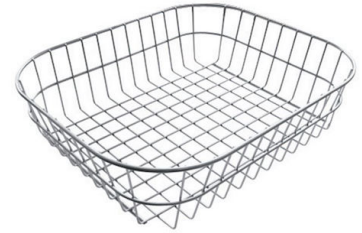
Tagliere Twin in HDPE



Tagliere Twin in legno Iroko



Vaschetta bianca



Cestello inox



Kit grattugia con supporto per anello e vassoio di raccolta alimenti



Tagliere Twin in legno Iroko con vaschetta scolapasta in acciaio inox



Vaschetta forata inox

ATTENZIONE

Gli accessori 8159101, 8100303, 8151000 sono utilizzabili solo in abbinamento con l'accessorio 8644101
Gli accessori 8100154, 8154000 sono utilizzabili solo in abbinamento con l'accessorio 8644004

ABBINAMENTI CONSIGLIATI



Miscelatore Skin Gun Metal



VOLTA GUN METAL