

## Lavello Phantom Edge Vintage Copper

Lavelli in acciaio inox

Codice: 4156 858



### CARATTERISTICHE

#### COPPER

La finitura Copper si ottiene trattando l'acciaio con un processo fisico chiamato PVD (Physical Vacuum Deposition) che deposita particelle di metalli nobili sulla superficie. Ne risulta un effetto estetico unico e raffinato, e un miglioramento delle proprietà meccaniche dell'acciaio che risulta più resistente a urti e graffi.

#### VINTAGE PVD

La prestigiosa finitura PVD si combina con la cura del dettaglio della finitura Vintage per creare una combinazione dall'eleganza unica.

#### PHANTOM EDGE

Le vasche Phantom Edge sono appositamente costruite per l'inserimento zero edge. Sono dotate di un sistema di fissaggio perimetrale sul quale viene alloggiato il piano di lavoro. La versione standard è per l'accoppiamento con top spessi 12 mm.

#### LAVELLI DI SPESSORE

Acciaio spesso 1 mm. Uno spessore importante che garantisce la massima robustezza per lavelli che non conoscono i segni del tempo.

#### VASCA A RAGGIO STRETTO

Vasche con forme squadrate dal design moderno e con aumentata capienza. Per un'estetica minimal coniugata con la massima praticità.

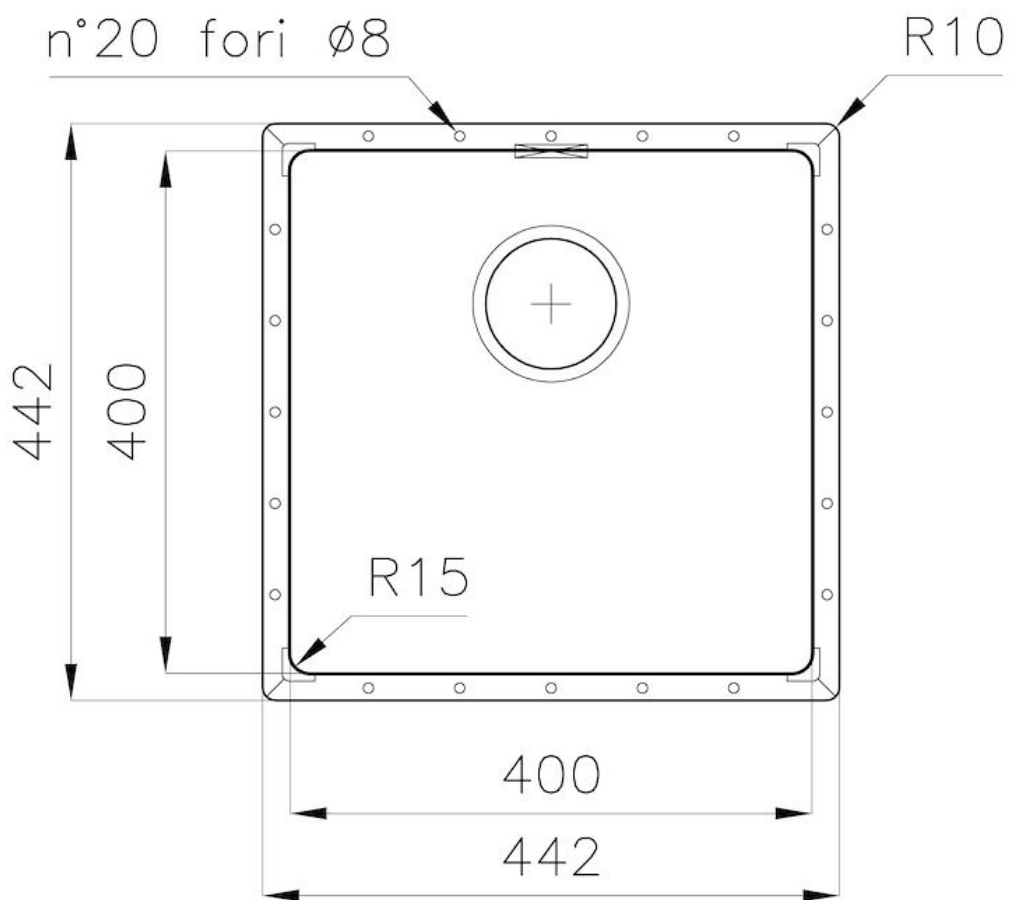
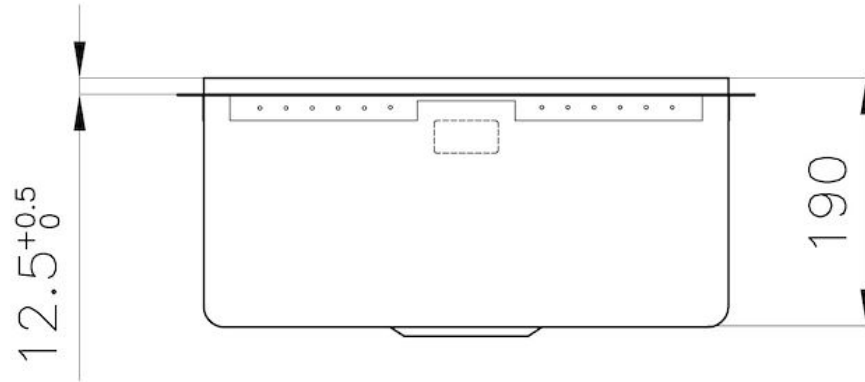
#### TROPPO PIENO PERIMETRALE

Il troppo/pieno è una sicurezza sempre presente sui lavelli Foster che impedisce il traboccare dell'acqua dalla vasca in caso di dimenticanze. La soluzione a scarico perimetrale migliora l'estetica grazie alla forma squadrata ed essenziale.

### DETTAGLI

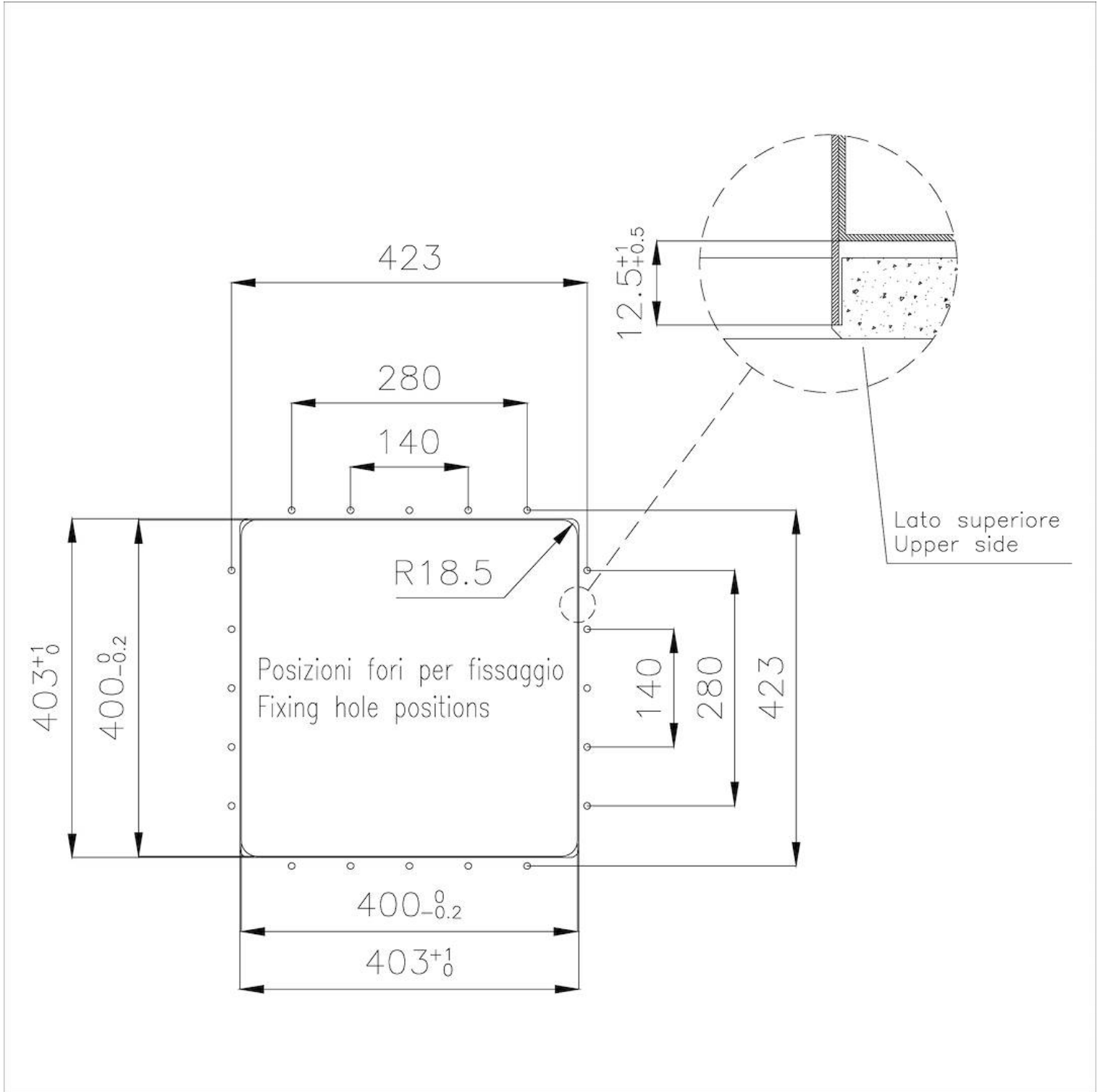
Bordo Installazione	Phantom Edge   Top 12 mm
Colorazione	Copper
Finitura	PVD
Materiale	Acciaio inox AISI 304
Texture	Vintage
Base	60 cm
Dimensioni	442x442 mm
Dotazioni standard	Piletta, troppo-pieno e sifone, Imballo in scatola
Fori Mixer	Nessun foro di serie
Foro incasso	Vedi scheda tecnica
Gocciolatoio	No
Misura vasca	400x400mm
Numero vasche	1 vasca
Piletta	Piletta 3,5"

## DATI TECNICI





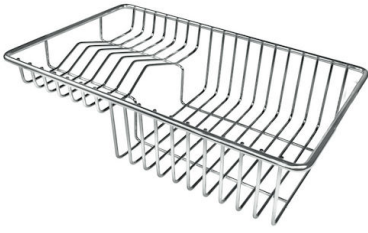




## GALLERIA FOTOGRAFICA



## ACCESSORI OPZIONALI



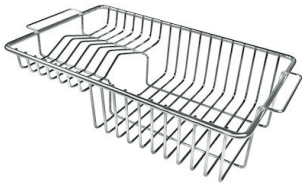
Cestello portapiatti inox



Tagliere Twin in HDPE



Cestello bianco



Cestello portapiatti inox



Griglia portapiatti inox



Kit grattugia con supporto per anello e vassoio di raccolta alimenti



Kit tagliere in legno Iroko con vaschetta scolapasta in acciaio inox



Scolapasta inox



Tagliere in cristallo



Tagliere in HPDE



Tagliere Twin in legno Iroko



Tagliere Twin in legno Iroko



Vaschetta bianca



Vaschetta forata inox

## **ATTENZIONE**

**Gli accessori 8159101, 8100303, 8151000 sono utilizzabili solo in abbinamento con l'accessorio 8644101**



## ABBINAMENTI CONSIGLIATI



Miscelatore FL



Miscelatore Omega



Miscelatore Omega Copper



Miscelatore Omega Plus

## PILETTE AUTOMATICHE OPZIONALI



Piletta automatica