

## Top Inox Master 3588 00x

Range Top e top inox

Codice: 3588 00x

Codice: 3588 001 - finitura spazzolato DX (Vasca a destra)

Codice: 3588 002 - finitura spazzolato SX (Vasca a sinistra)

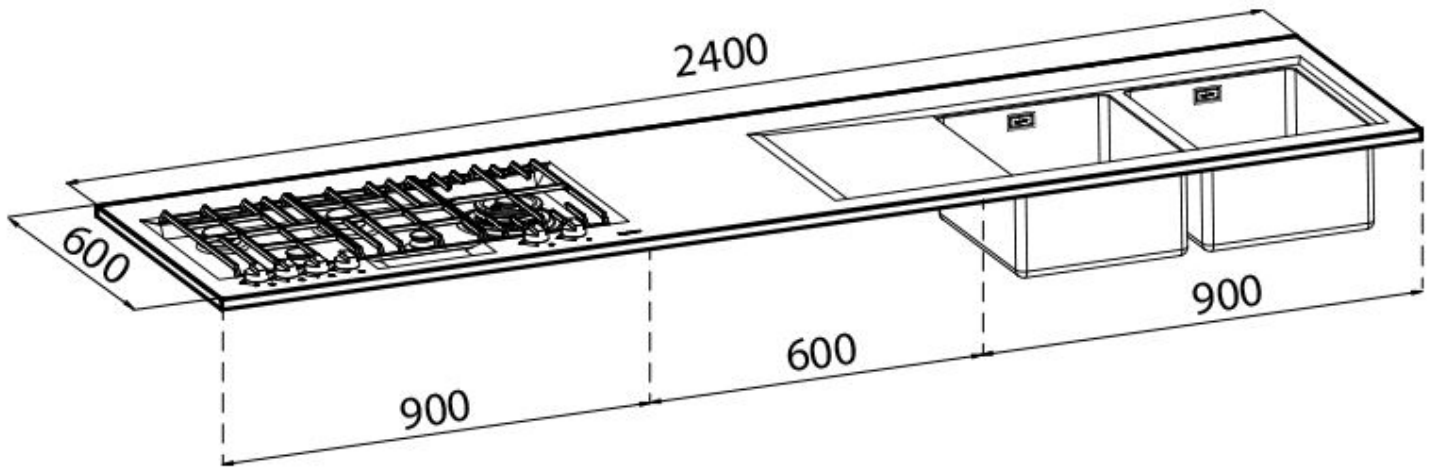


### DETTAGLI

Materiale	Acciaio inox AISI 304
Texture	Satinato
Dimensioni	2400x600 mm
Descrizione completa	Top inox Master - 2400x600 - spessore 20 mm
Elemento riscaldante	5 fuochi
Fori Mixer	2 fori di serie
Gocciolatoio	Si
Griglie	Griglie in ghisa e coprispartifiamma smaltati
Numero vasche	2 vasche

Piletta	Piletta con comando automatico SPACE- PA
Potenza totale	10.500 W
Ausiliare	2x1.000 W
Semirapido	2x1.750 W
Doppio	5.000 W
Sicurezza	Valvolatura di sicurezza con termocoppia ad intervento rapido
Tipo blocco	Top inox
Tipo di accensione	Accensione elettrica sottomanopola
Tipo gas	Collaudato per installazione con Gas metano, set ugelli GPL inclusi.
Tipologia	Piano Cottura a Gas

## DATI TECNICI



## ACCESSORI OPZIONALI



Tagliere Twin in legno Iroko 8644  
041