

## Rangetop S4000 Induction

Range Top e top inox

Codice: 3170 000



### CARATTERISTICHE

**AUTOMATISMO GO&STOP** Attiva le piastre inizialmente alla massima potenza, fino al raggiungimento del livello impostato.

---

**COMANDI SLIDER** L'impostazione della temperatura prescelta è rapidissima con il comando Slider: è sufficiente sfiorare con un dito il display TOUCH sul livello di potenza desiderata.

---

**CONTAMINUTI** Un comodo timer contaminuti svincolato dalla programmazione di fine cottura.

---

**FUNZIONE T-CHEF** Permette di impostare particolari temperature (42 °C, 70 °C, 84 °C) e mantenerle costanti durante la cottura. Si possono così facilmente ottenere preparazioni elaborate con risultati da vero Chef. Lavorazioni a bagno-maria, creme pasticciere o besciamella saranno così sempre perfette, così come le lente cotture a bassa temperatura. Impostando la temperatura prossima all'ebollizione i liquidi di cottura saranno immediatamente in temperatura quando servono, aumentando velocità e performances.

---

**PAUSA** Utile funzione che permette di distogliere l'attenzione dalle vostre cotture, interrompendo e ripristinando le modalità impostate in modo istantaneo.

---

**POWERBOOST** Garantisce un aumento di potenza alla piastra selezionata. In particolare, quando viene attivato il Booster, la piastra funziona per dieci minuti ad una potenza molto elevata che permette di riscaldare rapidamente grandi quantità d'acqua.

---

**RECALL** La funzione permette di richiamare in modo immediato le ultime impostazioni selezionate nella precedente cottura.

---

## SICUREZZA

Tutti i piani elettrici Foster sono dotati delle più moderne e sofisticate protezioni di sicurezza: Spegnimento centralizzato; Blocco per la sicurezza; Indicatori di calore residuo. I modelli ad induzione sono inoltre caratterizzati dalle seguenti funzioni: Safety System che spegne il piano in mancanza di pentole; Overflow detector, che automaticamente spegne la piastra in caso di tracimazione di liquidi; Disattivazione automatica, per scongiurare incidenti causati da dimenticanze.

## SMART FAN SYSTEM

La corretta ventilazione è essenziale per il funzionamento ottimale dei piani ad induzione. Il sistema Foster regola automaticamente il grado di ventilazione in funzione delle temperature raggiunte.

## ZONA BRIDGE

La funzione Bridge permette di associare due zone formando un'unica estesa zona di cottura, disponibile per pentole di grandi dimensioni o per più cotture in contemporanea, con massima flessibilità nel posizionamento. Grazie al Doppio Booster, l'eccezionale potenza di 3700 W può essere concentrata sulla singola piastra o resa disponibile in modo uniforme sulla superficie estesa.

## DETTAGLI

### Colorazione

Nero

### Materiale

Acciaio inox AISI 304

### Texture

Spazzolatura in linea

### Dimensioni

1200x650 mm

### Elemento riscaldante

5 fuochi

### Foro incasso

560x480 mm

### Potenza totale

11.100 W

### Sinistro

Ø 260mm- 2.600 (3.700)\* W

Centro Inf  $\varnothing$  145 mm- 1.400 (2.200)\* W

---

Centro Sup  $\varnothing$  180 mm- 1.850 (3.000)\* W

---

Destro 2x220x180 mm- 2.100 (3.700)\* W

---

Impostazioni di alimentazione 9 settaggi di potenza per zona + Powerboost

---

Sicurezza Dotazione di sicurezza

---

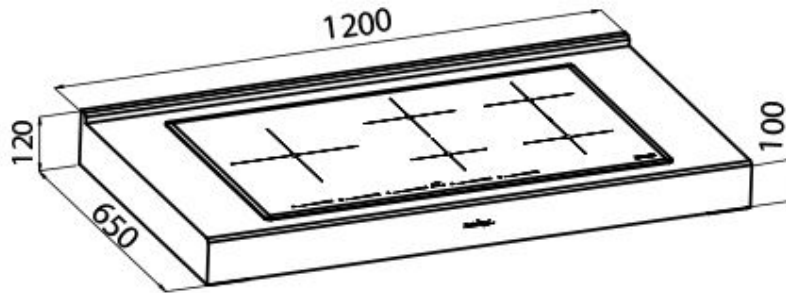
Tipologia Piano Cottura a Induzione

---

Tipo comandi Touch Control

---

## DATI TECNICI



Incasso

①

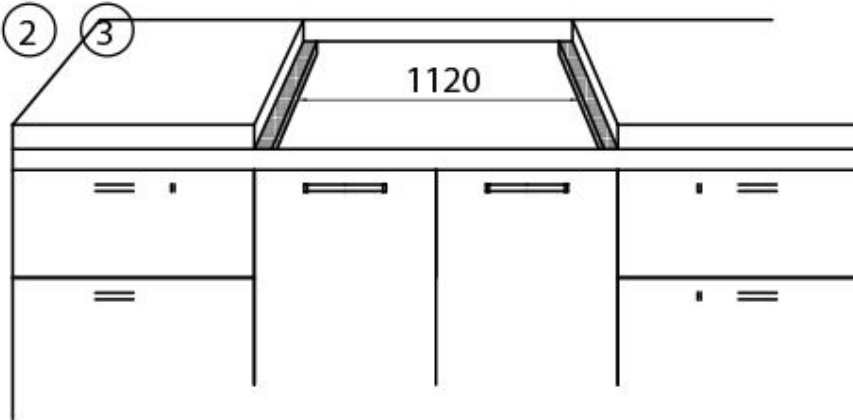
620

1120

②

③

1120



## GALLERIA FOTOGRAFICA

