

Cassetto sottovuoto Skin

Forni e coordinati

Codice: 2981 601



CARATTERISTICHE

CHEF SOUS VIDE

La funzione Chef Sous Vide “massaggia” gli alimenti e facilita l'assorbimento di condimenti e profumi. In pochi minuti si replicano processi lunghi come la marinatura, la frollatura delle carni o l'infusione.

KIT PER ESTRAZIONE ESTERNA

L'estrazione dell'aria può avvenire anche da contenitori esterni. Il set di contenitori proposto come accessorio è tra i pochi adatti ad un livello di vuoto professionale. È utilissimo per mettere sottovuoto alimenti sensibili allo schiacciamento.

SALDATURA A DOPPIA FASE

La barra saldatrice è a doppia fase, a garanzia di una chiusura sempre perfetta. I tre livelli di saldatura permettono l'utilizzo di buste di vario spessore e caratteristiche, anche di richiudere confezioni plastiche di prodotti commerciali.

TECNOLOGIA A CAMPANA

Una caratteristica importante delle macchine “a campana” è quella di poter mettere sottovuoto anche i liquidi. Tutte le vostre preparazioni potranno quindi essere trattate per allungarne la conservazione.

VUOTO 99,9%

Il vuoto di Foster è con tecnologia “a campana”, la stessa utilizzata in ambito professionale, a garanzia di un vuoto estremamente spinto (99,9%) non paragonabile a quello dalle macchine ad aspirazione esterna (80% ca), di utilizzo domestico.

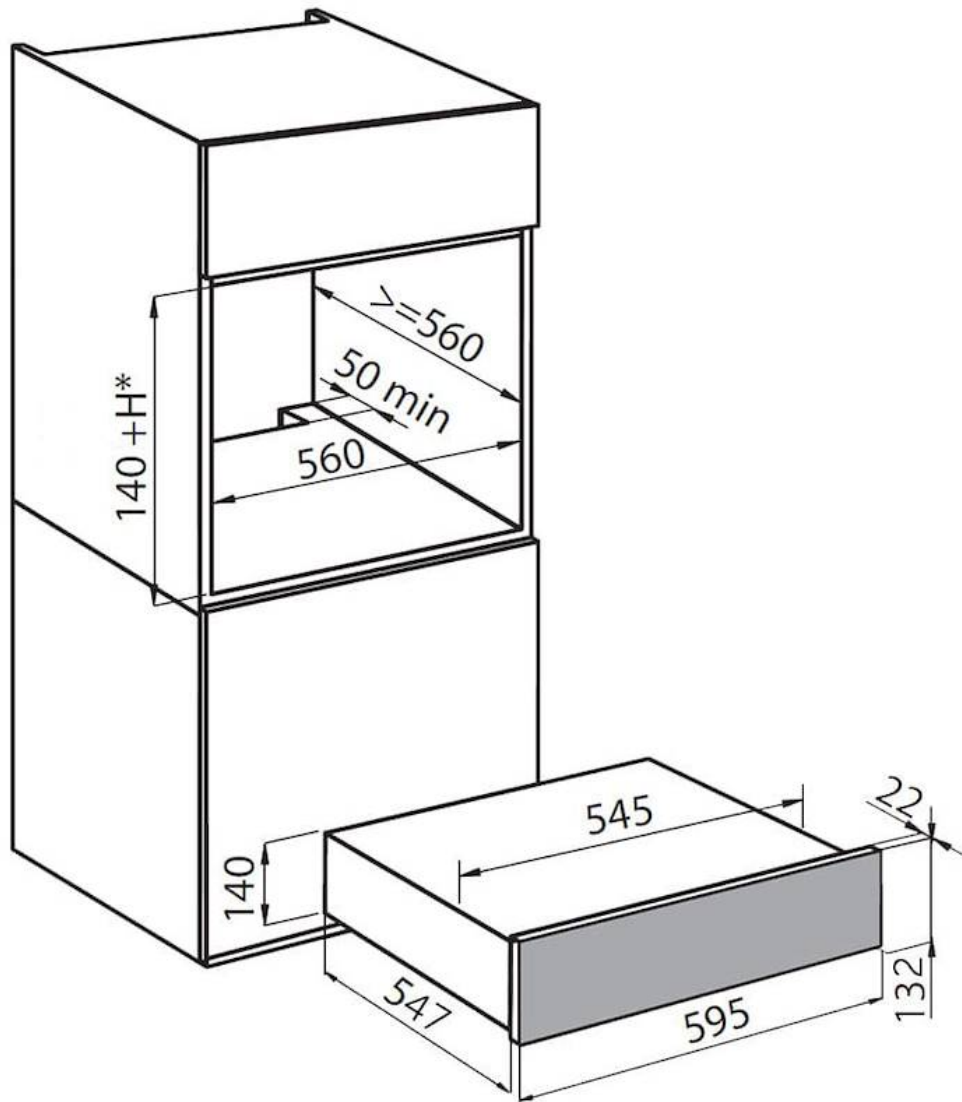
DETTAGLI

Colorazione

Black Mirror

Materiale	Vetro
Alimentazione	220-240 V 50/60 Hz
Apertura cassetto	Apertura push su guide (max 44 cm) con blocco cassetto aperto
Barra saldante	260 mm - A doppia fase e Tre livelli di saldatura
Coperchio	in vetro temprato con trattamento si sicurezza
Controlli	Sensore per livello minimo di vuoto garantito
Dimensioni	60x14 cm
Dimensione max sacchetti	25x35 cm
Durata ciclo	1' circa - variabile in funzione di temperatura e umidità alimento
Livelli vuoto	Tre livelli di estrazione (vuoto fino al 99,9%)
Potenza max assorbita	230 W
Tipo di forno	Cassetto per sottovuoto
Tipo comandi	Touch Control
Vasca	in acciaio inox AISI 304 - volume 6,5 lt
Volume	6,5Lt

DATI TECNICI



GALLERIA FOTOGRAFICA



ACCESSORI OPZIONALI



Accessori - Cassetto sottovuoto