



Lavastoviglie Elettra

Lavastoviglie

Codice: 2950 002



CARATTERISTICHE

CESTELLO REGOLABILE

Il cestello superiore è regolabile in altezza con un semplice gesto, anche a pieno carico. Questo permette la miglior gestione dello spazio in base alle esigenze di lavaggio.

CINQUE PROGRAMMI

Il prodotto in questione dispone di 5 differenti programmi, che rendono la lavastoviglie flessibile per ogni tipo di esigenza.

OPZIONE MEZZO CARICO

Risparmio di tempo e di consumi con la impostazione mezzo carico, disponibile su tutti i programmi.

PROGRAMMAZIONE DIFFERITA

È possibile programmare il funzionamento della lavastoviglie differito nel tempo, ed ottimizzare il consumo di energia nel corso della giornata.

SICUREZZA ACQUASTOP

Il sistema blocca l'alimentazione dell'acqua e impedisce alla fonte perdite e trabocchi.

TABS "ALL IN 1"

L'opzione permette risultati ottimizzati con tutti i tipi di detersivo. Una volta attivata, il ciclo di lavaggio si adegua all'utilizzo delle pratiche Tabs "all in one" anziché del detersivo classico.

COPERTI 12

DETTAGLI

Alimentazione 220-240V - 50Hz

Classe energetica E

Consumo di acqua 12Lt / Ciclo

Consumo energia 92 kWh / 100 ECO cicli

Dotazioni standard Cestello posate

Limiti dimensionali pannello porta Altezza: 647-717 mm
Peso: 3-8 kg

Numero di coperti 12

Partenza ritardata 1 - 19 h

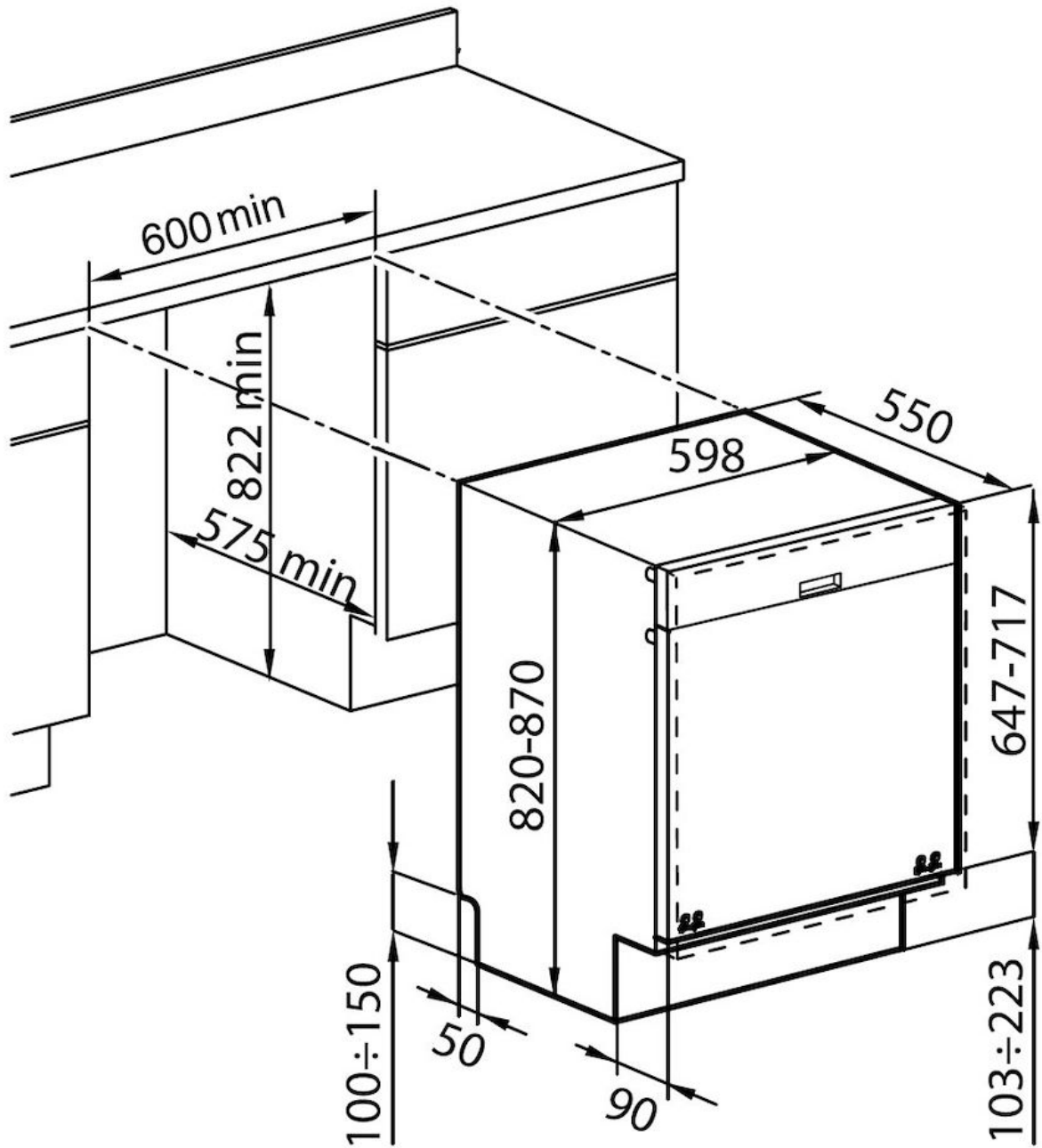
Programmazione Elettronica

Regolazione altezza 0 - 50 mm

Regolazione frontale piedini posteriori Si

Livello di rumore 47 dB(A) in potenza sonora dB(A) - Classe C

DATI TECNICI



GALLERIA FOTOGRAFICA



ACCESSORI OPZIONALI



Pannello acciaio inox