



Lavastoviglie KS Plus

Lavastoviglie

Codice: 2941 001



CARATTERISTICHE

-
- EXTRA RAPID** Quando c'è fretta, l'opzione riduce i tempi dei programmi, fino ai 15' del programma veloce.
-
- DIECI PROGRAMMI** Ben 10 differenti programmi (5 più altrettanti programmi veloci) rendono la lavastoviglie estremamente flessibile per ogni tipo di esigenza.
-
- OPZIONE MEZZO CARICO** Risparmio di tempo e di consumi con la impostazione mezzo carico, disponibile su tutti i programmi.
-
- SICUREZZA ACQUASTOP** Il sistema blocca l'alimentazione dell'acqua e impedisce alla fonte perdite e trabocchi.
-
- PROGRAMMA TOTAL HYGIENE** Programma ad alta temperatura pensato per la massima igiene. Perfetto per la pulizia delle stoviglie dei più piccoli.
-
- PROGRAMMAZIONE DIFFERITA** È possibile programmare il funzionamento della lavastoviglie differito nel tempo, ed ottimizzare il consumo di energia nel corso della giornata.
-
- CESTELLO REGOLABILE** Il cestello superiore è regolabile in altezza con un semplice gesto, anche a pieno carico. Questo permette la miglior gestione dello spazio in base alle esigenze di lavaggio.
-
- TABS "ALL IN 1"** L'opzione permette risultati ottimizzati con tutti i tipi di detersivo. Una volta attivata, il ciclo di lavaggio si adegua all'utilizzo delle pratiche Tabs "all in one" anziché del detersivo classico.
-

COPERTI 13

DETTAGLI

Alimentazione 220-240V - 50Hz

Consumo di acqua 12Lt / Ciclo

Consumo energia 103 kWh / 100 ECO cicli

Dotazioni standard Cestello posate

Indicatori fine ciclo Acustico + Luce a pavimento

Limiti dimensionali pannello porta
Spessore: 18-28 mm
Pannello FISSO - Altezza: 660-720 mm
Pannello SCORREVOLE - Altezza: 660-770 mm

Numero di coperti 13

Numero livelli lavaggio 2

Numero programmi 10

Partenza ritardata 1 - 24 h

Programmazione Elettronica

Regolazione altezza 0-70 mm

Regolazione frontale piedini
posteriori

Si

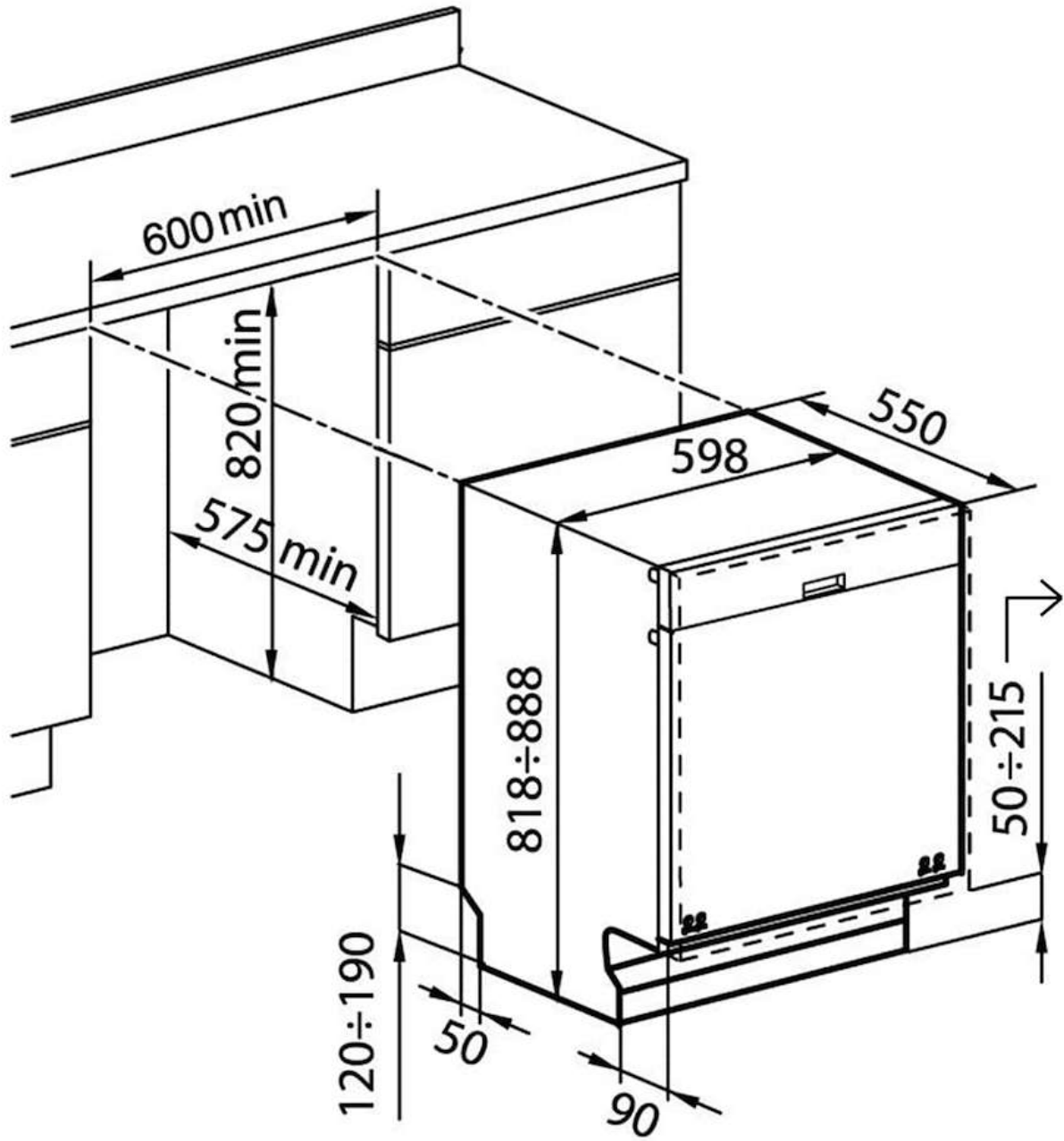
Livello di rumore

48 dB(A) in potenza sonora dB(A) - Classe C

Classe energetica

F

DATI TECNICI



Dimensions with sliding panel
Dimensioni con pannello scorrevole

GALLERIA FOTOGRAFICA



ACCESSORI OPZIONALI



Pannello acciaio inox