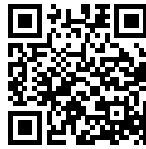


## Cappa d'aspirazione Breeze inox



Cappe d'aspirazione

Codice: 2537 001



### CARATTERISTICHE

#### ASPIRAZIONE PERIMETRALE

L'aspirazione perimetrale è un tratto comune a molte proposte Foster. I filtri antigrasso sono nascosti da inserti in acciaio o in cristallo, e l'aspirazione avviene dalle fessure perimetrali. L'estetica risulta più pulita, ma la soluzione presenta vantaggi anche funzionali: la pulizia è semplificata, aspirazione e silenziosità risultano migliorate. La depressione che si crea nella zona perimetrale facilita infatti la cattura delle particelle.

#### INGOMBRO MINIMO

I sistemi di aerazione a soffitto Foster necessitano di poco spazio. L'icona indica i modelli per cui è sufficiente un'intercapedine minore di 20 cm tra soffitto e controsoffitto.

#### MOTORE ORIENTABILE 360°

"I motori orientabili a 360° o a 4 posizioni permettono di imboccare i condotti in modo flessibile, permettendo una facile installazione e minimizzando le perdite di carico dovute a curve di canalizzazione."

#### MOTORE ORIENTABILE A 4 POSIZIONI

I motori orientabili in 4 posizioni permettono di imboccare i condotti in modo flessibile, permettendo una facile installazione e minimizzando le perdite di carico dovute a curve di canalizzazione.

#### SELETTORE TEMPERATURA DI COLORE LED

L'illuminazione della cappa Breeze consente di modificare la temperatura di colore della luce, potendo così scegliere tra una luce calda, naturale o fredda, in base all'ambiente in cui è inserita.

#### SPEGNIMENTO TEMPORIZZATO

È possibile impostare lo spegnimento ritardato della cappa, prolungando l'aerazione dell'ambiente alla fine dell'utilizzo.

#### TELECOMANDO

I sistemi di aspirazione a soffitto sono dotate di Telecomando per attivare comodamente le funzioni da qualunque posizione.

## DETTAGLI

Materiale Acciaio inox

---

Texture Spazzolatura in linea

---

Classe energetica A+

---

Distanza soffitto-controsoffitto min 200 mm - max 280 mm

---

Descrizione completa Breeze Inox - cappa aspirante a soffitto

---

Filtri antigrasso 3 Filtri antigrasso

---

Funzionamento Aspirante (modalità filtrante non disponibile)

---

Ritagliare 473x970 mm

---

Foro di estrazione dell'aria 230x80 mm

---

Illuminazione 2 LED strip lighting (2.700/4.000/5.500 kelvin)

---

Motore/Motori Ruotabile a 360°

---

Portata d'aria 930mc/h

---

Potenza motore 85W

---

Tipo Motore Silence Plus

---

Tipo di cappa Cappa aspirante a soffitto

---

Tipo comandi Telecomando

---

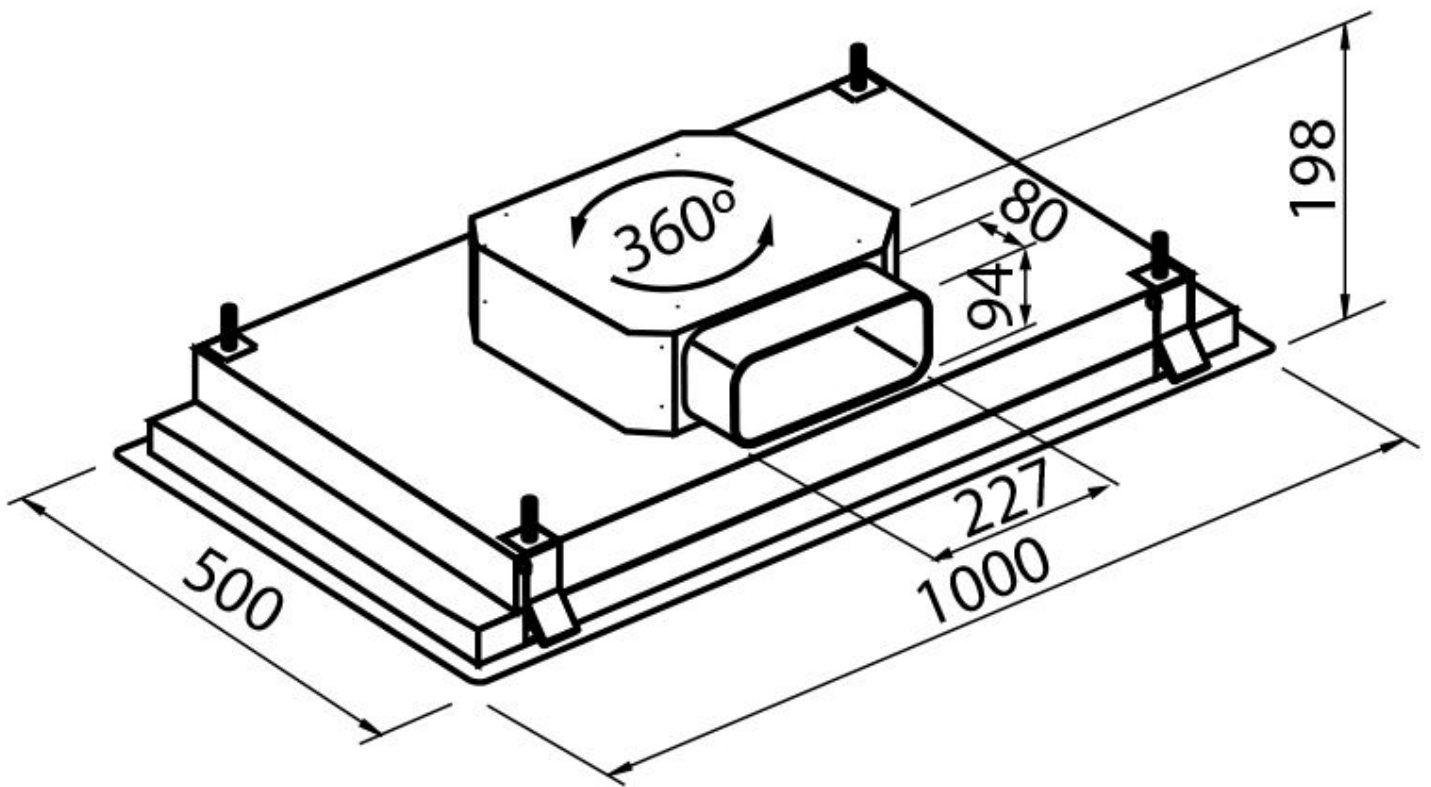
Velocità di aspirazione 4 velocità d'esercizio

---

Note: I condotti di scarico dei fumi devono avere un diametro interno non inferiore a 120 mm

---

## DATI TECNICI



## GALLERIA FOTOGRAFICA



## ACCESSORI OPZIONALI



Connettore ad angolo 15° orizz.  
sez. rettangolare



Connettore ad angolo 90° orizz.  
sez. rettangolare



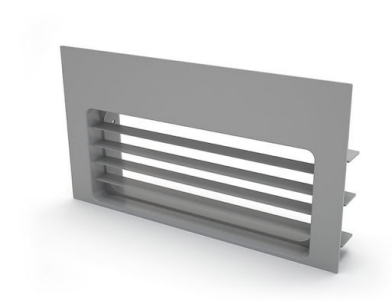
Connettore ad angolo 90° vert.  
sez. rettangolare



Connettore bianco a sez.  
rettangolare



Filtro sottozoccolo professionale  
Long Life a carboni attivi



Griglia per zoccolo colore grigio  
per zoccoli



Ricarica carbone attivo per Long Life



Riduzione rett / tondo sez.



Tubo bianco a sez. rettangolare



Tubo bianco flessibile 3 metri a sezione rettangolare



Valvola di non ritorno