

Cappa d'aspirazione Flat inox

Cappe d'aspirazione

Codice: 2513 061

60 cm



CARATTERISTICHE

ASPIRAZIONE PERIMETRALE

L'aspirazione perimetrale è un tratto comune a molte proposte Foster. I filtri antigrasso sono nascosti da inserti in acciaio o in cristallo, e l'aspirazione avviene dalle fessure perimetrali. L'estetica risulta più pulita, ma la soluzione presenta vantaggi anche funzionali: la pulizia è semplificata, aspirazione e silenziosità risultano migliorate. La depressione che si crea nella zona perimetrale facilita infatti la cattura delle particelle.

ILLUMINAZIONE LED

Particolare attenzione al risparmio energetico con i sistemi di illuminazione a LED, con consumi 10 volte più contenuti e una durata 10 volte superiore, volti a creare un adeguato comfort e sicurezza nella zona cottura.

SPEGNIMENTO TEMPORIZZATO

È possibile impostare lo spegnimento ritardato della cappa, prolungando l'aerazione dell'ambiente alla fine dell'utilizzo.

TELECOMANDO

I sistemi di aspirazione a soffitto sono dotate di Telecomando per attivare comodamente le funzioni da qualunque posizione.

DETTAGLI

Materiale

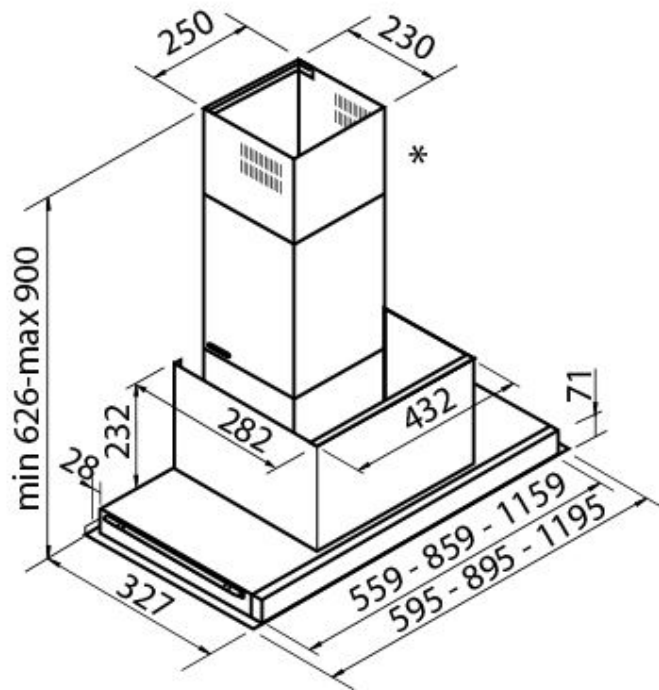
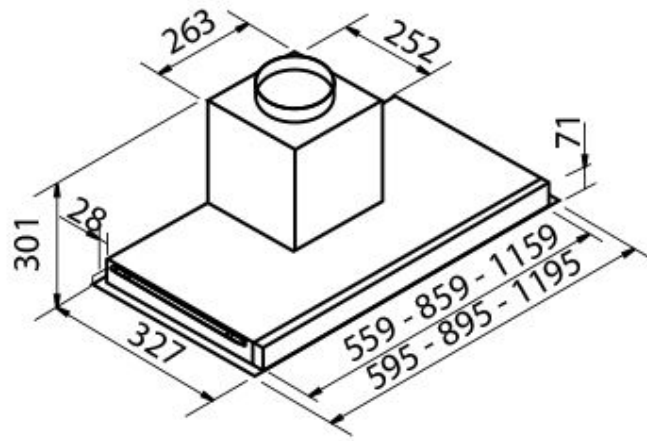
Acciaio inox

Texture

Spazzolatura in linea

Classe energetica	A
Dettagli sul tipo di prodotto	sottopensile con camino telescopico e box coprimotore inox opzionali
Filtri antigrasso	Filtri antigrasso cappa 60 cm: 1 filtro cappa 90 cm: 2 filtri cappa 120 cm: 4 filtri
Funzionamento	Aspirante (filtrante con filtri opzionali)
Foro di estrazione dell'aria	ø 120/150 mm
Illuminazione	Illuminazione striscia LED (4.200 kelvin)
Portata d'aria	750mc/h
Potenza motore	275W
Tipo di cappa	Cappa a ventosa integrata.
Tipo comandi	Comandi elettronici Easy
Velocità di aspirazione	4 velocità d'esercizio
Note:	I condotti di scarico dei fumi devono avere un diametro interno non inferiore a 120 mm

DATI TECNICI



GALLERIA FOTOGRAFICA



ACCESSORI OPZIONALI



Box coprimotore inox



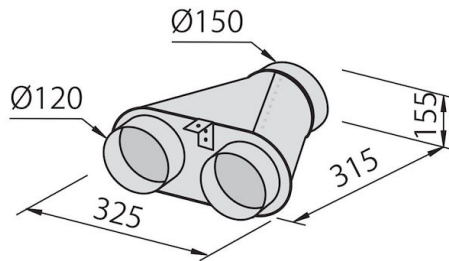
Camino telescopico inox



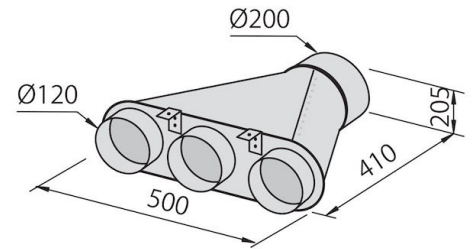
Canalizzazione flex silenziente Ø 120



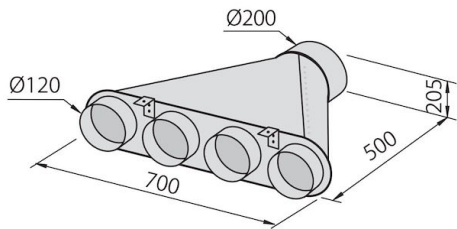
Canalizzazione flex silenziente Ø 150



Collettore per 2 tubi



Collettore per 3 tubi



Collettore per 4 tubi



Filtro carbone