

## Cappa d'aspirazione Q inox wall 2510060\_2510090



Cappe d'aspirazione

Codice: 2510 0\_0

Codice: 2510 060 60 cm

Codice: 2510 090 90 cm



### CARATTERISTICHE

#### FILTRI IN ACCIAIO

Nelle configurazioni dove il filtro risulta a vista, l'elemento filtrante in alluminio è rivestito in acciaio inox. Una dotazione che migliora l'estetica e ne aumenta la durata nel tempo.

#### ILLUMINAZIONE LED

Particolare attenzione al risparmio energetico con i sistemi di illuminazione a LED, con consumi 10 volte più contenuti e una durata 10 volte superiore, volti a creare un adeguato comfort e sicurezza nella zona cottura.

#### SPEGNIMENTO TEMPORIZZATO

È possibile impostare lo spegnimento ritardato della cappa, prolungando l'aerazione dell'ambiente alla fine dell'utilizzo.

### DETTAGLI

#### Classe energetica

A

#### Filtri antigrasso

Filtri antigrasso in acciaio inox  
cappa 60 cm: 1 filtro  
cappa 90 cm: 2 filtri

#### Funzionamento

Aspirante (filtrante con filtri opzionali)

Foro di estrazione dell'aria  $\varnothing$  120/150 mm

---

Illuminazione Illuminazione LED (4.000 kelvin)

---

Materiale/Finitura Acciaio satinato

---

Portata d'aria 790mc/h

---

Potenza motore 275W

---

Tipo di cappa Cappa aspirante a parete

---

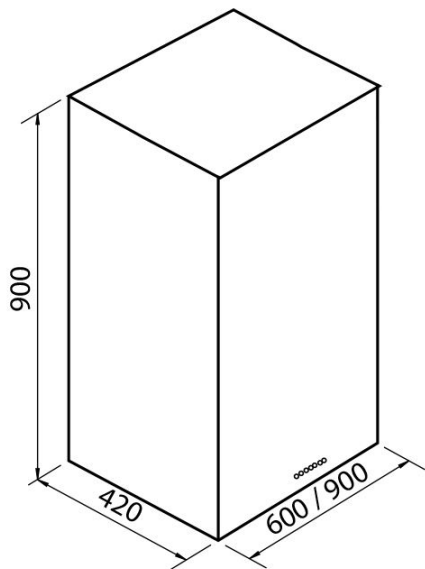
Tipo comandi Comandi elettronici Easy

---

Velocità di aspirazione 4 velocità d'esercizio

---

## DATI TECNICI



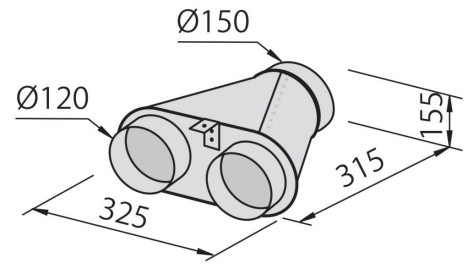
## ACCESSORI OPZIONALI



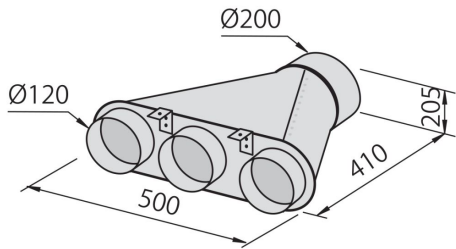
Canalizzazione flex silenzianti Ø 120 - 9700 602



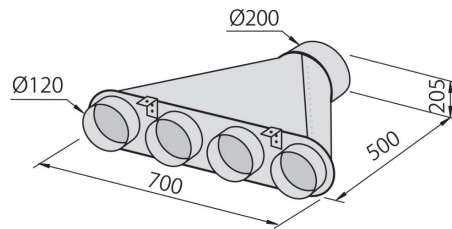
Canalizzazione flex silenzianti Ø 150 - 9700 603



Collettore per 2 tubi 2523 000



Collettore per 3 tubi 2524 000



Collettore per 4 tubi 2525 000



Filtro carbone 9700 601