

Cappa d'aspirazione Master wall 2505094_2505124



Cappe d'aspirazione

Codice: 2505 __4

Codice: 2505 094 90 cm

Codice: 2505 124 120 cm



CARATTERISTICHE

AVVISO PULIZIA FILTRI

La funzione tiene sotto controllo le ore di funzionamento della cappa e segnala la necessità del lavaggio dei filtri per mantenere un'efficienza ottimale.

FILTRI IN ACCIAIO

Nelle configurazioni dove il filtro risulta a vista, l'elemento filtrante in alluminio è rivestito in acciaio inox. Una dotazione che migliora l'estetica e ne aumenta la durata nel tempo.

ILLUMINAZIONE LED

Particolare attenzione al risparmio energetico con i sistemi di illuminazione a LED, con consumi 10 volte più contenuti e una durata 10 volte superiore, volti a creare un adeguato comfort e sicurezza nella zona cottura.

MOTORE BRUSHLESS

Di ultima generazione, consentono portate d'aria importanti con un consumo energetico ridotto. Sono i motori più silenziosi e hanno una durata pressoché infinita.

DETTAGLI

Altezza camino

modalità aspirante 630 - 1050 mm
modalità filtrante 700 - 1120 mm

Classe energetica

A+

Dettagli sul tipo di prodotto

Camino telescopico

Filtri antigrasso

Numero filtro antigrasso in acciaio:
cappa 90, 3 filtri - cappa 120, 4 filtri

Funzionamento

Aspirante (filtrante con filtri opzionali)

Foro di estrazione dell'aria

ø 120/150 mm

Illuminazione

Illuminazione Design (4.000 kelvin)
cappa 90 cm: 2 LED
cappa 120 cm: 3 LED

Materiale/Finitura

Acciaio satinato

Portata d'aria

700mc/h

Potenza motore

100W

Tipo di cappa

Cappa aspirante a parete

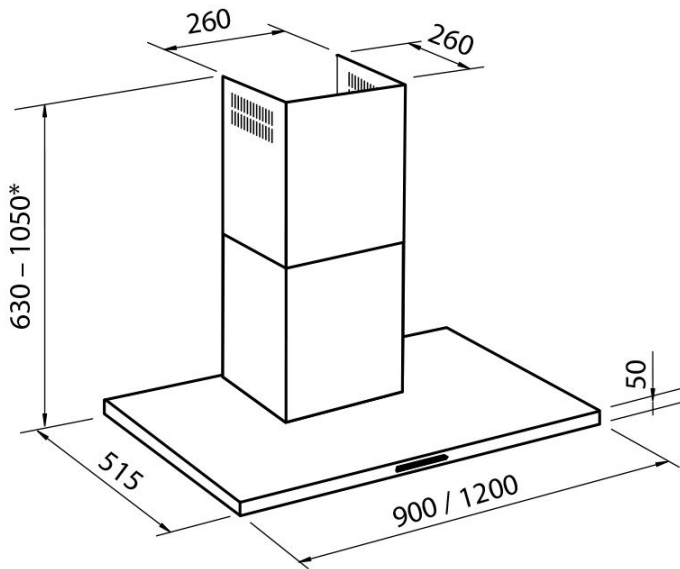
Tipo comandi

Comandi elettronici Touch Slider

Velocità di aspirazione

8 velocità d'esercizio + 2 intensive temporizzate

DATI TECNICI



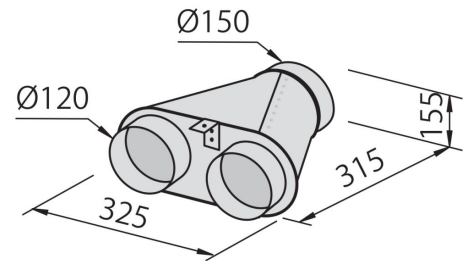
ACCESSORI OPZIONALI



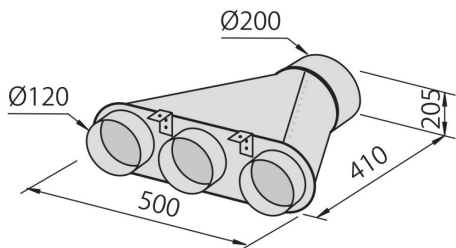
Canalizzazione flex silenziante Ø 120 - 9700 602



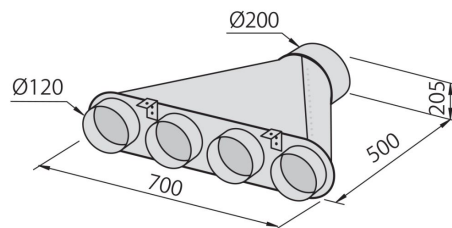
Canalizzazione flex silenziante Ø 150 - 9700 603



Collettore per 2 tubi 2523 000



Collettore per 3 tubi 2524 000



Collettore per 4 tubi 2525 000



Filtre charbon 9700 528