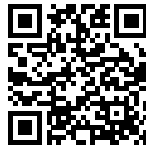




Cappa d'aspirazione Master wall

Cappe d'aspirazione

Codice: 2505 094



CARATTERISTICHE

AVVISO PULIZIA FILTRI

La funzione tiene sotto controllo le ore di funzionamento della cappa e segnala la necessità del lavaggio dei filtri per mantenere un'efficienza ottimale.

FILTRI IN ACCIAIO

Nelle configurazioni dove il filtro risulta a vista, l'elemento filtrante in alluminio è rivestito in acciaio inox. Una dotazione che migliora l'estetica e ne aumenta la durata nel tempo.

ILLUMINAZIONE LED

Particolare attenzione al risparmio energetico con i sistemi di illuminazione a LED, con consumi 10 volte più contenuti e una durata 10 volte superiore, volti a creare un adeguato comfort e sicurezza nella zona cottura.

MOTORE BRUSHLESS

Di ultima generazione, consentono portate d'aria importanti con un consumo energetico ridotto. Sono i motori più silenziosi e hanno una durata pressoché infinita.

DETTAGLI

Materiale

Acciaio inox

Texture

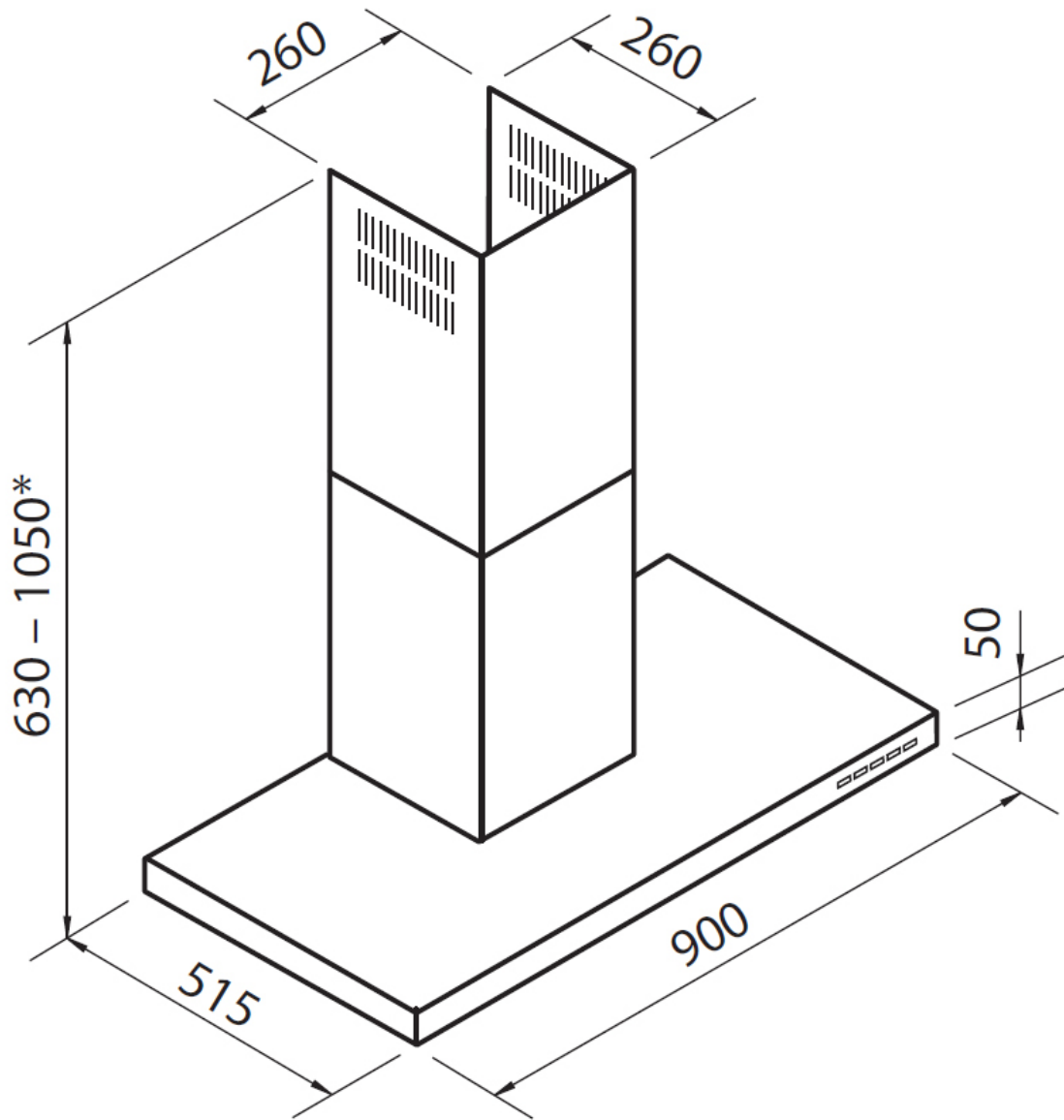
Spazzolatura in linea

Altezza camino

modalità aspirante 630 - 1050 mm
modalità filtrante 700 - 1120 mm

Classe energetica	A
Dettagli sul tipo di prodotto	Camino telescopico
Filtri antigrasso	3 Filtri antigrasso in acciaio inox
Funzionamento	Aspirante (filtrante con filtri opzionali)
Foro di estrazione dell'aria	Ø 120/150 mm
Illuminazione	Illuminazione 2 LED (4.000 kelvin)
Portata d'aria	700mc/h
Potenza motore	250W
Tipo di cappa	Cappa aspirante a parete
Tipo comandi	Comandi elettronici Touch Slider
Velocità di aspirazione	3 velocità d'esercizio + 1 intensiva temporizzata
Note:	I condotti di scarico dei fumi devono avere un diametro interno non inferiore a 120 mm

DATI TECNICI



GALLERIA FOTOGRAFICA



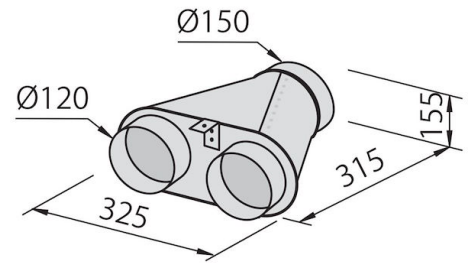
ACCESSORI OPZIONALI



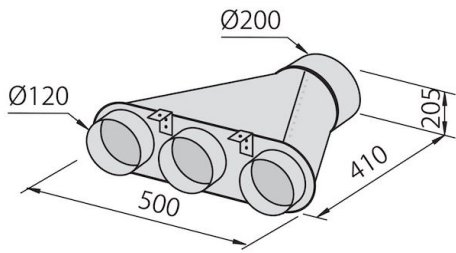
Canalizzazione flex silenziante Ø 120



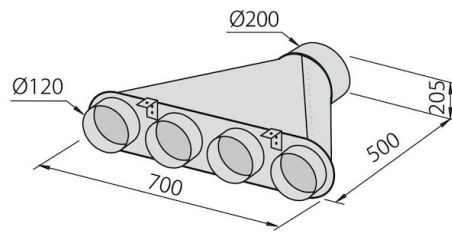
Canalizzazione flex silenziante Ø 150



Collettore per 2 tubi



Collettore per 3 tubi



Collettore per 4 tubi



Filtre charbon