



Cappa d'aspirazione KS Lux 2504064_2504094_2504124

Cappe d'aspirazione

Codice: 2504 __4

Codice: 2504 064 60 cm

Codice: 2504 094 90 cm

Codice: 2504 124 120 cm



CARATTERISTICHE

FILTRI IN ACCIAIO

Nelle configurazioni dove il filtro risulta a vista, l'elemento filtrante in alluminio è rivestito in acciaio inox. Una dotazione che migliora l'estetica e ne aumenta la durata nel tempo.

ILLUMINAZIONE LED

Particolare attenzione al risparmio energetico con i sistemi di illuminazione a LED, con consumi 10 volte più contenuti e una durata 10 volte superiore, volti a creare un adeguato comfort e sicurezza nella zona cottura.

SPEGNIMENTO TEMPORIZZATO

È possibile impostare lo spegnimento ritardato della cappa, prolungando l'aerazione dell'ambiente alla fine dell'utilizzo.

DETTAGLI

Altezza camino

modalità aspirante 630 - 1050 mm
modalità filtrante 700 - 1120 mm

Classe energetica

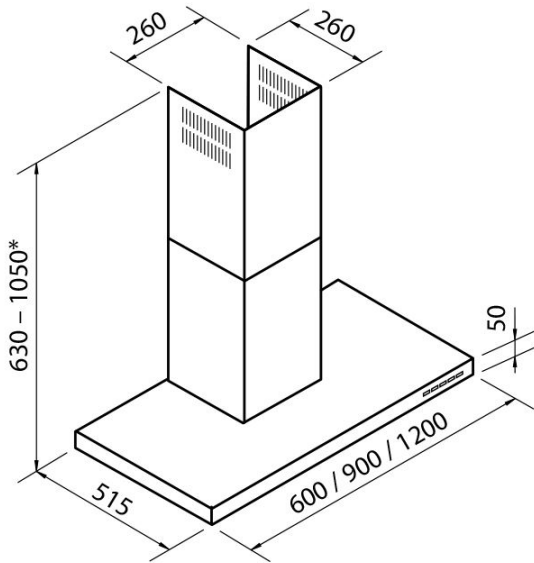
A

Dettagli sul tipo di prodotto

camino telescopico

Filtri antigrasso	Filtri antigrasso in acciaio inox
Funzionamento	Aspirante (filtrante con filtri opzionali)
Foro di estrazione dell'aria	ø 120/150 mm
Illuminazione	Illuminazione LED (4.000 kelvin) cappa 60 cm: n. 2 LED cappa 90 cm: n. 2 LED cappa 120 cm: n. 3 LED
Materiale/Finitura	Acciaio satinato
Portata d'aria	700mc/h
Potenza motore	250W
Tipo di cappa	Cappa aspirante a parete
Tipo comandi	Pulsantiera elettronica
Velocità	3 velocità d'esercizio + 1 intensiva temporizzata

DATI TECNICI



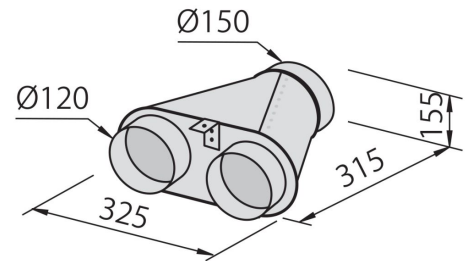
ACCESSORI OPZIONALI



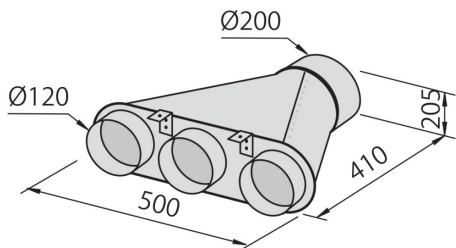
Canalizzazione flex silenziante Ø 120 - 9700 602



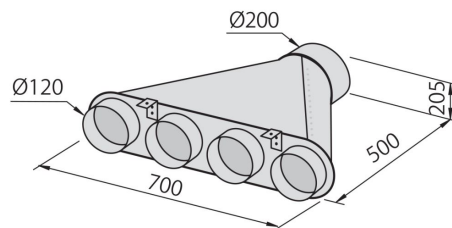
Canalizzazione flex silenziante Ø 150 - 9700 603



Collettore per 2 tubi 2523 000



Collettore per 3 tubi 2524 000



Collettore per 4 tubi 2525 000



Filtre charbon 9700 528