

## Cappa d'aspirazione Ghost 90 Filotop sopra

Cappe d'aspirazione

Codice: 2451 090



### CARATTERISTICHE

#### AVVISO PULIZIA FILTRI

La funzione tiene sotto controllo le ore di funzionamento della cappa e segnala la necessità del lavaggio dei filtri per mantenere un'efficienza ottimale.

#### ILLUMINAZIONE LED

Particolare attenzione al risparmio energetico con i sistemi di illuminazione a LED, con consumi 10 volte più contenuti e una durata 10 volte superiore, volti a creare un adeguato comfort e sicurezza nella zona cottura.

#### SPEGNIMENTO TEMPORIZZATO

È possibile impostare lo spegnimento ritardato della cappa, prolungando l'aerazione dell'ambiente alla fine dell'utilizzo.

### DETTAGLI

#### Colorazione

Nero

#### Materiale

Acciaio inox + vetro

#### Texture

Spazzolatura in linea

#### Altezza dal piano

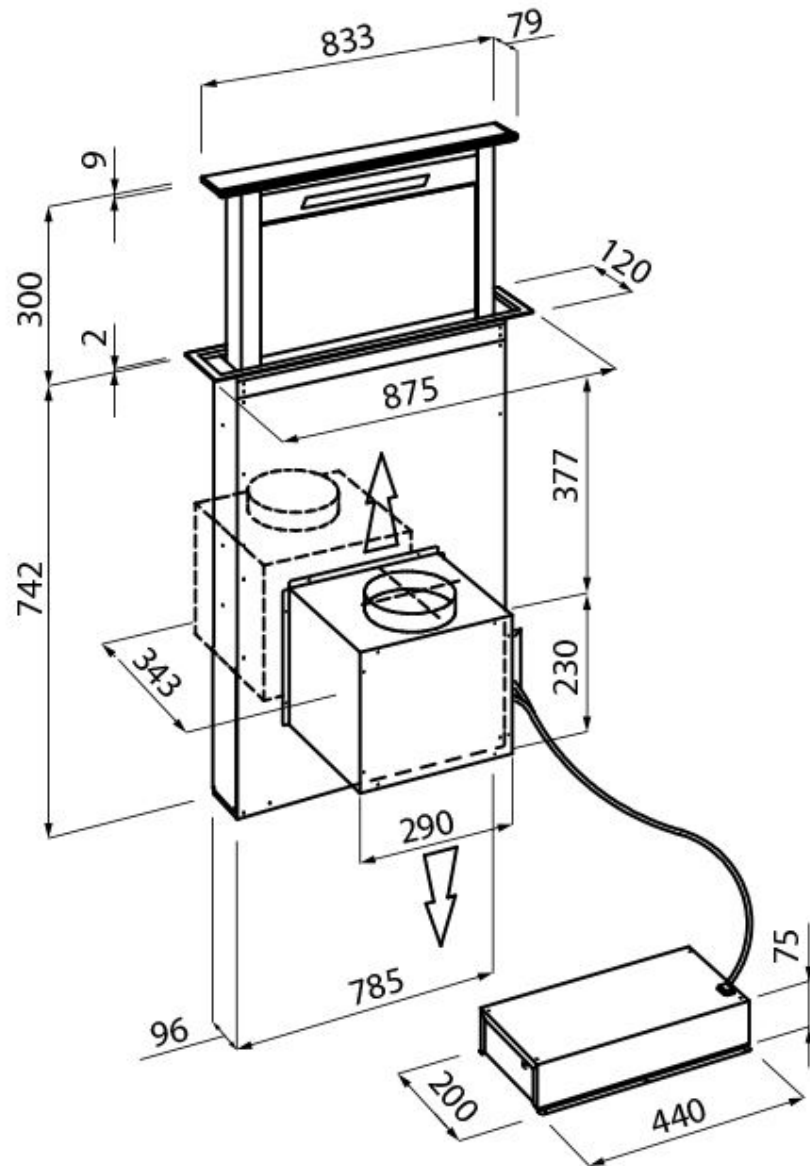
300mm

Classe energetica	A
Dettagli sul tipo di prodotto	inserimento filotop
Dimensioni sul piano	875x120mm
Filtri antigrasso	2 filtri antigrasso in alluminio anodizzato
Funzionamento	Aspirante (filtrante con filtri opzionali)
Ritagliare	842x100 mm
Foro di estrazione dell'aria	ø 120/150 mm
Illuminazione	Illuminazione LED Strip (5W - 4.200 kelvin)
Note:	Il motore può essere posizionato frontalmente, sul retro della cappa e in modalità remota con l'apposito kit opzionale.
Portata d'aria	760mc/h
Potenza motore	275W
Tipo di cappa	Cappa da tavolo
Tipo comandi	Touch Control
Velocità di aspirazione	4 velocità d'esercizio

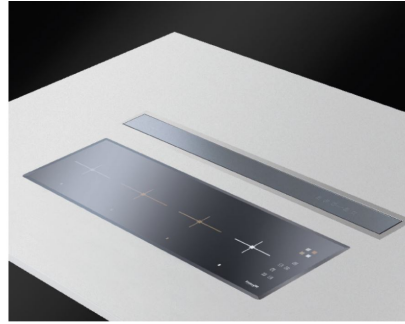
Note:

I condotti di scarico dei fumi devono avere un diametro interno non inferiore a 120 mm

## DATI TECNICI



## GALLERIA FOTOGRAFICA



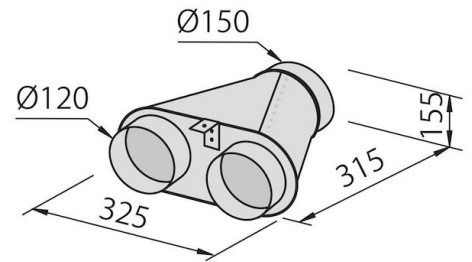
## ACCESSORI OPZIONALI



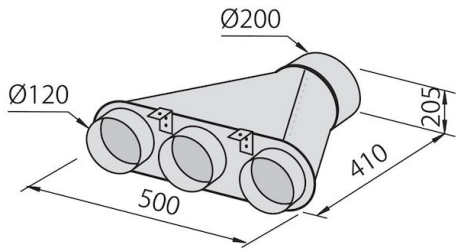
Canalizzazione flex silenziente Ø 120



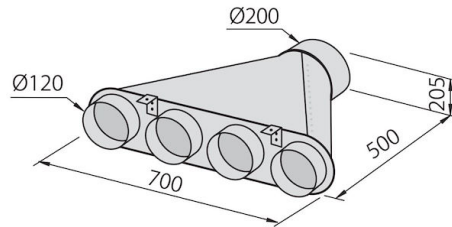
Canalizzazione flex silenziente Ø 150



Collettore per 2 tubi



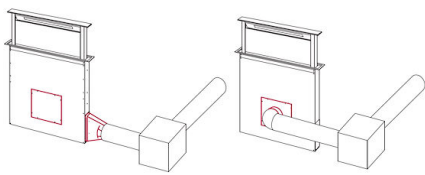
Collettore per 3 tubi



Collettore per 4 tubi



Kit 2 filtri carbone



Kit instal. motore remoto



Filtro carbone