



Cappa d'aspirazione S4000 Domino Ghost

Cappe d'aspirazione

Codice: 2451 000



CARATTERISTICHE

AVVISO PULIZIA FILTRI

La funzione tiene sotto controllo le ore di funzionamento della cappa e segnala la necessità del lavaggio dei filtri per mantenere un'efficienza ottimale.

SPEGNIMENTO TEMPORIZZATO

È possibile impostare lo spegnimento ritardato della cappa, prolungando l'aerazione dell'ambiente alla fine dell'utilizzo.

DETTAGLI

Colorazione

Nero

Materiale

Acciaio inox + vetro

Texture

Spazzolatura in linea

Altezza dal piano

regolabile 180-300mm

Classe energetica

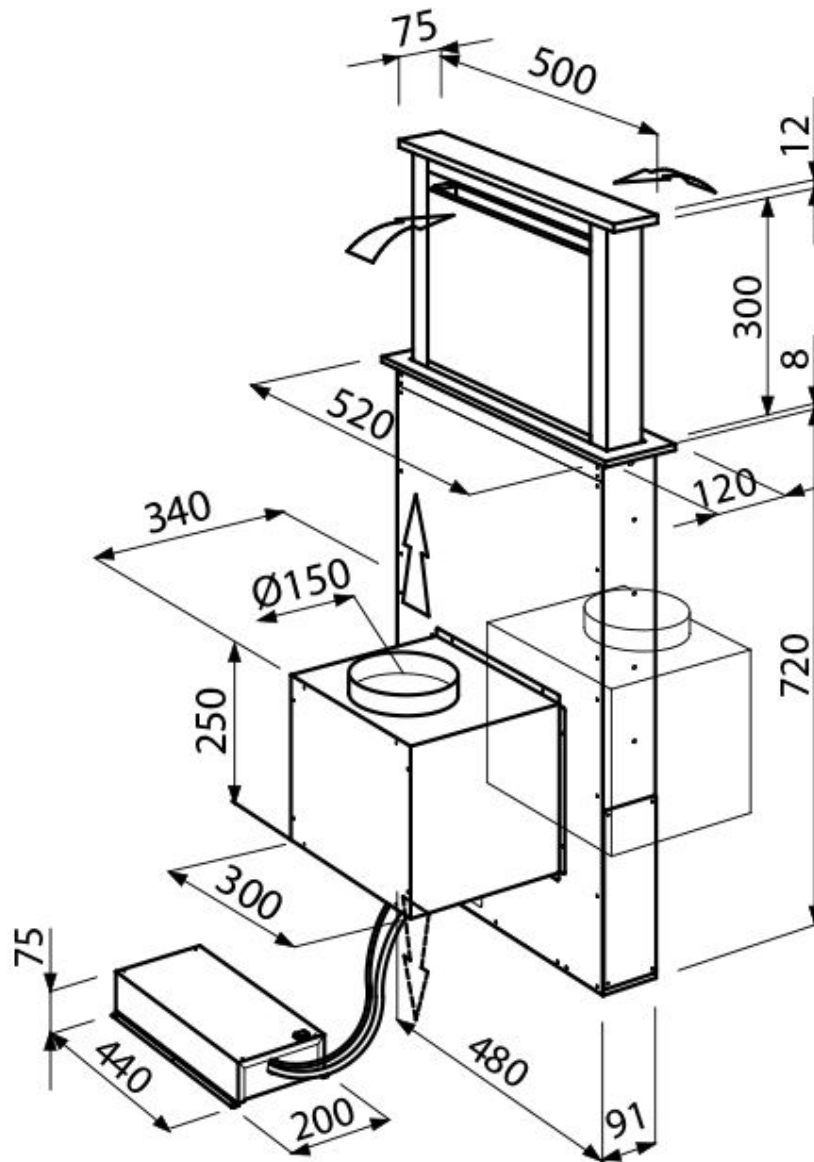
B

Dimensioni sul piano

520x120mm

Filtri antigrasso	1 Filtro antigrasso in alluminio anodizzato
Funzionamento	Aspirante (filtrante con filtri opzionali)
Ritagliare	490x104 mm
Foro di estrazione dell'aria	ø 120/150 mm
Note:	Il motore può essere posizionato frontalmente, sul retro della cappa e in modalità remota con l'apposito kit opzionale.
Portata d'aria	640mc/h
Potenza motore	275W
Tipo di cappa	Cappa da tavolo
Tipo comandi	Touch Control
Velocità di aspirazione	4 velocità d'esercizio
Note:	I condotti di scarico dei fumi devono avere un diametro interno non inferiore a 120 mm

DATI TECNICI



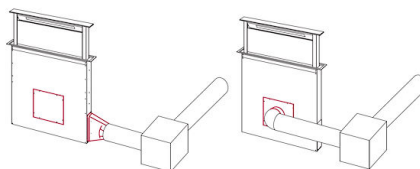
GALLERIA FOTOGRAFICA



ACCESSORI OPZIONALI



Kit 2 filtri carbone



Kit instal. motore remoto