

## Cappa d'aspirazione FL Slim white

Cappe d'aspirazione

Codice: 2450 190

Codice: 2450 190 corpo cappa white

Codice: 2454 000 kit camino telescopico



### CARATTERISTICHE

#### FILTRI IN ACCIAIO

Nelle configurazioni dove il filtro risulta a vista, l'elemento filtrante in alluminio è rivestito in acciaio inox. Una dotazione che migliora l'estetica e ne aumenta la durata nel tempo.

#### FUNZIONE AUTO MODE

Con la funzione Auto la cappa è dotata di sensori di temperatura e regola automaticamente la portata di aria in funzione del calore sprigionato dal piano di cottura sottostante.

#### ILLUMINAZIONE LED

Particolare attenzione al risparmio energetico con i sistemi di illuminazione a LED, con consumi 10 volte più contenuti e una durata 10 volte superiore, volti a creare un adeguato comfort e sicurezza nella zona cottura.

#### SPEGNIMENTO TEMPORIZZATO

È possibile impostare lo spegnimento ritardato della cappa, prolungando l'aerazione dell'ambiente alla fine dell'utilizzo.

### DETTAGLI

Colorazione

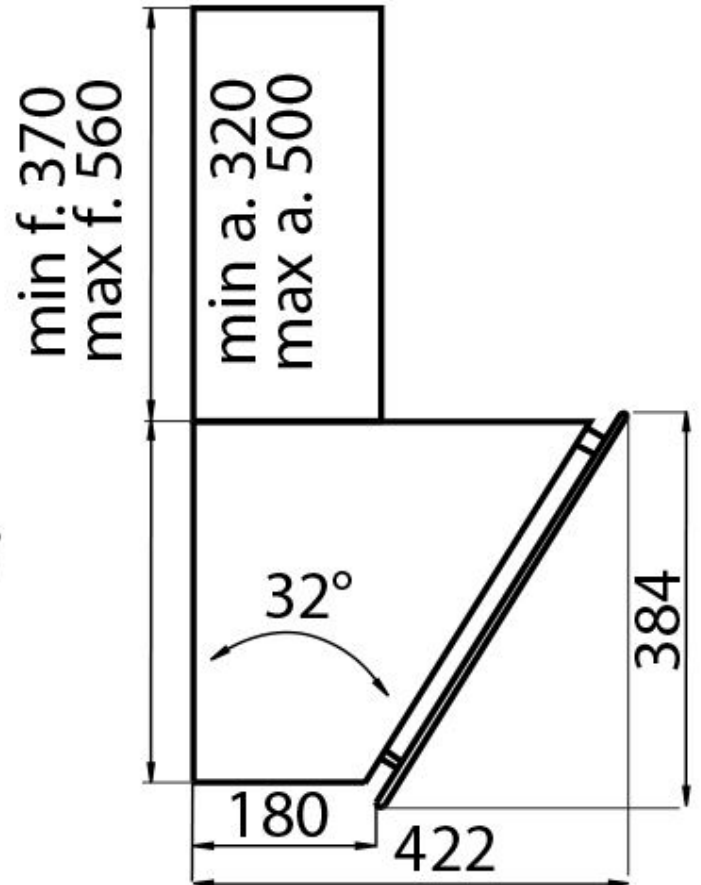
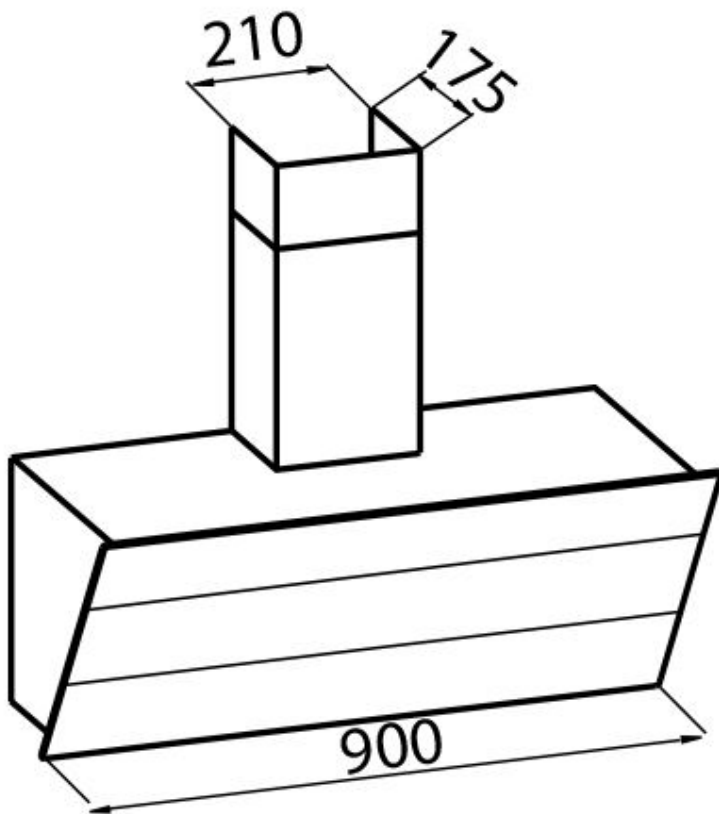
Bianco

Materiale

Acciaio inox

Texture	Satinato - vetro
Altezza camino	modalità aspirante: 320-500 mm modalità filtrante: 370-560 mm
Classe energetica	A
Dettagli sul tipo di prodotto	camino telescopico opz
Filtri antigrasso	5 Filtri antigrasso in acciaio inox
Funzionamento	Aspirante (filtrante con filtri opzionali)
Foro di estrazione dell'aria	Ø 120/150 mm
Illuminazione	Illuminazione 2x2,1 W LED
Portata d'aria	725mc/h
Potenza motore	175W
Tipo di cappa	Cappa aspirante a parete
Tipo comandi	Touch Control
Velocità di aspirazione	4 velocità d'esercizio
Note:	I condotti di scarico dei fumi devono avere un diametro interno non inferiore a 120 mm

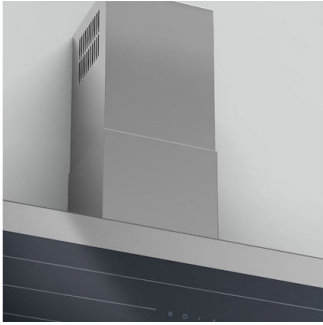
## DATI TECNICI



## GALLERIA FOTOGRAFICA



## ACCESSORI OPZIONALI



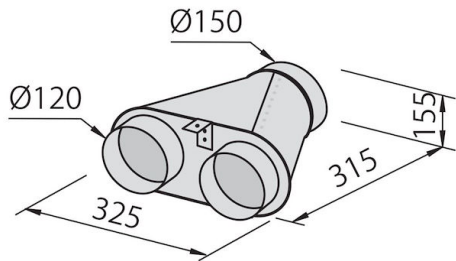
\_kit camino telescopico



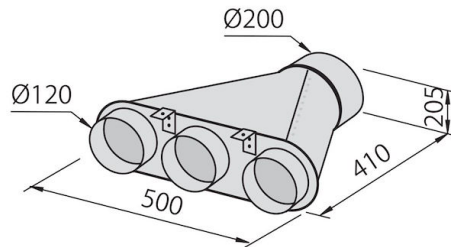
Canalizzazione flex silenziante Ø 120



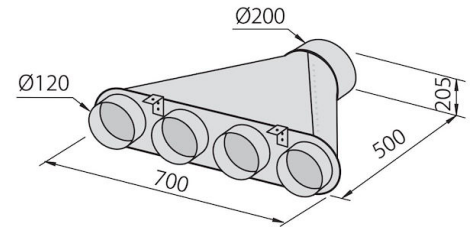
Canalizzazione flex silenziante Ø 150



Collettore per 2 tubi



Collettore per 3 tubi



Collettore per 4 tubi



Kit filtro carbone