

## Cappa d'aspirazione S4001 island 2442 \_\_1



Cappe d'aspirazione

Codice: 2442 \_\_1

Codice: 2442 091 90 cm

Codice: 2442 121 120 cm



### CARATTERISTICHE

#### ASPIRAZIONE PERIMETRALE

L'aspirazione perimetrale è un tratto comune a molte proposte Foster. I filtri antigrasso sono nascosti da inserti in acciaio o in cristallo, e l'aspirazione avviene dalle fessure perimetrali. L'estetica risulta più pulita, ma la soluzione presenta vantaggi anche funzionali: la pulizia è semplificata, aspirazione e silenziosità risultano migliorate. La depressione che si crea nella zona perimetrale facilita infatti la cattura delle particelle.

#### HIGH PERFORMANCE

Una portata superiore alla norma. Sotto il raffinato design si cela un potente strumento dalle caratteristiche professionali.

#### ILLUMINAZIONE LED

Particolare attenzione al risparmio energetico con i sistemi di illuminazione a LED, con consumi 10 volte più contenuti e una durata 10 volte superiore, volti a creare un adeguato comfort e sicurezza nella zona cottura.

#### MOTORE BRUSHLESS

Di ultima generazione, consentono portate d'aria importanti con un consumo energetico ridotto. Sono i motori più silenziosi e hanno una durata pressoché infinita.

#### SPEGNIMENTO TEMPORIZZATO

È possibile impostare lo spegnimento ritardato della cappa, prolungando l'aerazione dell'ambiente alla fine dell'utilizzo.

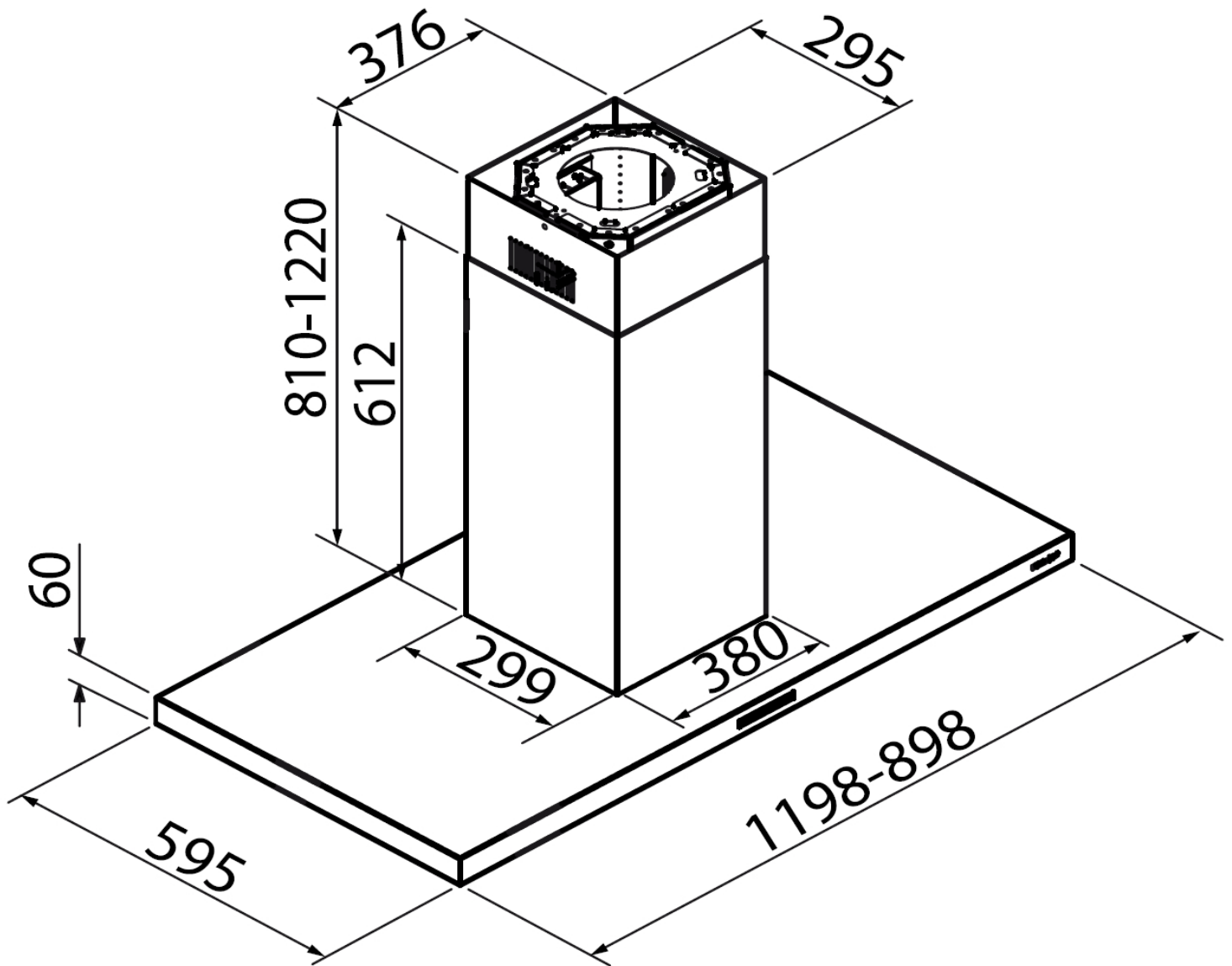
### DETTAGLI

Materiale

Acciaio inox AISI 304

Texture	Satinato
Altezza camino	810 - 1220 mm
Classe energetica	A+
Dettagli sul tipo di prodotto	Camino telescopico
Filtri antigrasso	2 Filtri antigrasso
Funzionamento	Aspirante (filtrante con filtri opzionali)
Foro di estrazione dell'aria	Ø 120/150 mm
Illuminazione	Illuminazione LED: 12 x 1W (5.600 kelvin)
Portata d'aria	700mc/h
Potenza motore	160W
Tipo di cappa	Cappa a ventosa isola
Tipo comandi	Comandi elettronici Minimal
Velocità di aspirazione	4 velocità d'esercizio
Note:	I condotti di scarico dei fumi devono avere un diametro interno non inferiore a 120 mm

## DATI TECNICI



## GALLERIA FOTOGRAFICA



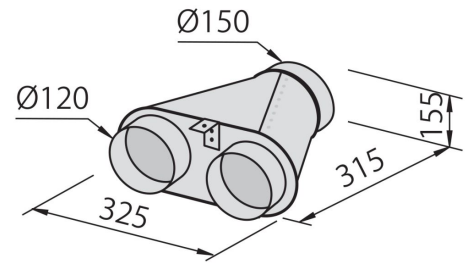
## ACCESSORI OPZIONALI



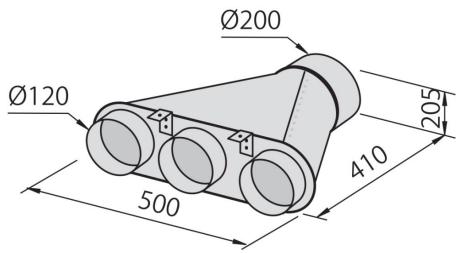
Canalizzazione flex silenziante Ø 120 - 9700 602



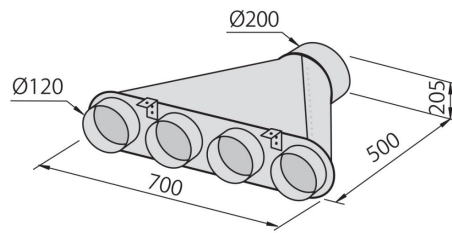
Canalizzazione flex silenziante Ø 150 - 9700 603



Collettore per 2 tubi 2523 000



Collettore per 3 tubi 2524 000



Collettore per 4 tubi 2525 000



Filtro carbone Long Life 9700 001