

Cappa d'aspirazione Pitagora

Cappe d'aspirazione

Codice: 2439 003



CARATTERISTICHE

ILLUMINAZIONE LED

Particolare attenzione al risparmio energetico con i sistemi di illuminazione a LED, con consumi 10 volte più contenuti e una durata 10 volte superiore, volti a creare un adeguato comfort e sicurezza nella zona cottura.

SPEGNIMENTO TEMPORIZZATO

È possibile impostare lo spegnimento ritardato della cappa, prolungando l'aerazione dell'ambiente alla fine dell'utilizzo.

DETTAGLI

Materiale Acciaio inox AISI 304

Texture Spazzolatura in linea

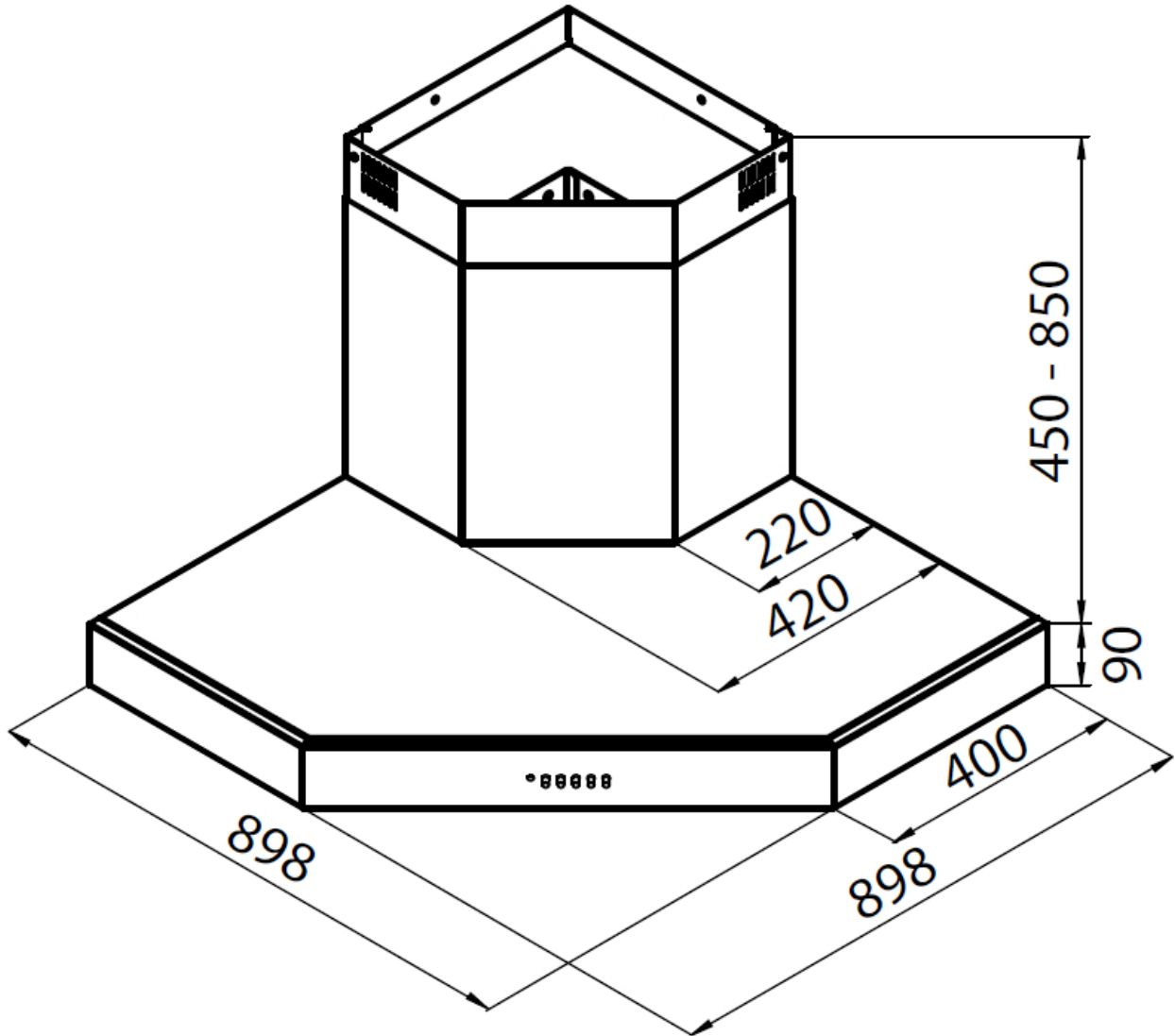
Altezza camino 450 - 850 mm

Classe energetica A

Dettagli sul tipo di prodotto Camino telescopico

Filtri antigrasso	2 Filtri antigrasso
Funzionamento	Aspirante (filtrante con filtri opzionali)
Foro di estrazione dell'aria	ø 150 mm
Illuminazione	Illuminazione LED (2x2,1 W) - 4.000 kelvin
Portata d'aria	750mc/h
Potenza motore	250W
Tipo di cappa	Cappa aspirante angolare
Tipo comandi	Comandi elettronici Minimal
Velocità di aspirazione	4 velocità d'esercizio
Note:	I condotti di scarico dei fumi devono avere un diametro interno non inferiore a 120 mm

DATI TECNICI



GALLERIA FOTOGRAFICA



ACCESSORI OPZIONALI



Canalizzazione flex silenziante Ø
120



Canalizzazione flex silenziante Ø
150



Filtro carbone