

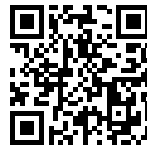
Cappa d'aspirazione KS 240_002

Cappe d'aspirazione

Codice: 240_002

Codice: 2406 002 60 cm

Codice: 2409 002 90 cm



CARATTERISTICHE

ILLUMINAZIONE LED

Particolare attenzione al risparmio energetico con i sistemi di illuminazione a LED, con consumi 10 volte più contenuti e una durata 10 volte superiore, volti a creare un adeguato comfort e sicurezza nella zona cottura.

SPEGNIMENTO TEMPORIZZATO

È possibile impostare lo spegnimento ritardato della cappa, prolungando l'aerazione dell'ambiente alla fine dell'utilizzo.

DETTAGLI

Materiale Acciaio inox

Texture Satinato

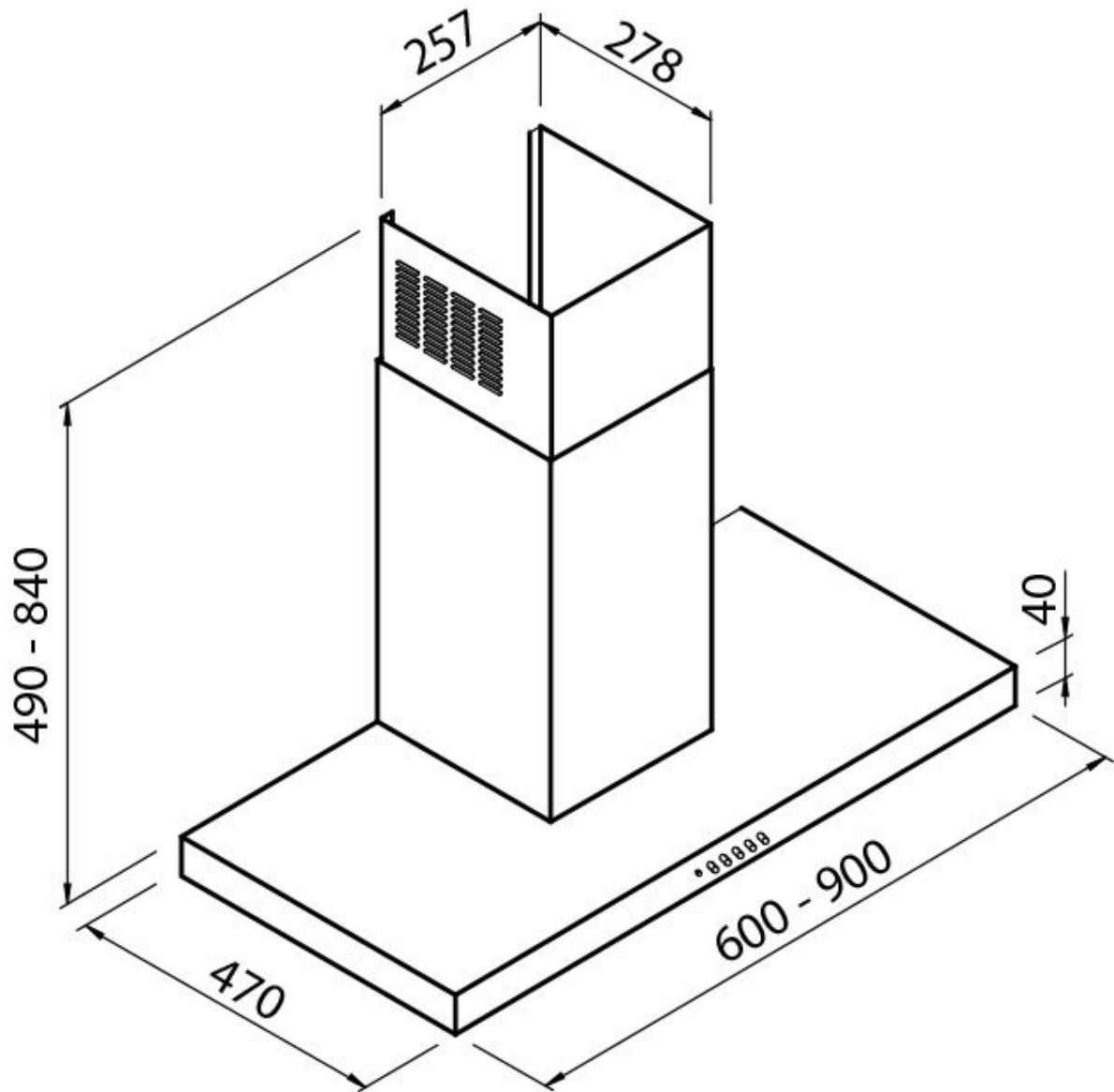
Altezza camino 490 - 840 mm

Classe energetica A

Dettagli sul tipo di prodotto Camino telescopico

Filtri antigrasso	Filtri antigrasso cappa 90 cm: 3 filtri cappa 60 cm: 2 filtri
Funzionamento	Aspirante (filtrante con filtri opzionali)
Foro di estrazione dell'aria	Ø 120 mm
Illuminazione	Illuminazione LED 2 x 1,2 W (4.000 kelvin)
Portata d'aria	450mc/h
Potenza motore	125W
Tipo di cappa	Cappa aspirante a parete
Velocità di aspirazione	3 velocità d'esercizio
Note:	I condotti di scarico dei fumi devono avere un diametro interno non inferiore a 120 mm

DATI TECNICI



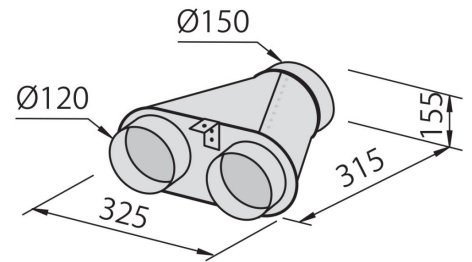
ACCESSORI OPZIONALI



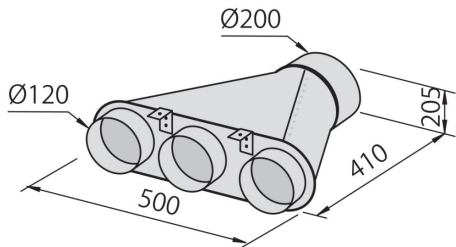
Canalizzazione flex silenziente Ø 120 - 9700 602



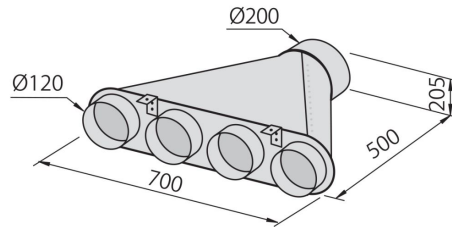
Canalizzazione flex silenziente Ø 150 - 9700 603



Collettore per 2 tubi 2523 000



Collettore per 3 tubi 2524 000



Collettore per 4 tubi 2525 000



Filtro carbone 9700 402