

## Lavello KE Filotop sopra Gun Metal

Lavelli in acciaio inox

Codice: 2157 056



### CARATTERISTICHE

#### GUN METAL

La finitura Gun Metal si ottiene trattando l'acciaio con un processo fisico chiamato PVD (Physical Vacuum Deposition) che deposita particelle di metalli nobili sulla superficie. Ne risulta un effetto estetico unico e raffinato, e un miglioramento delle proprietà meccaniche dell'acciaio che risulta più resistente a urti e graffi.

#### LAVELLI DI SPESSORE

Acciaio spesso 1 mm. Uno spessore importante che garantisce la massima robustezza per lavelli che non conoscono i segni del tempo.

#### PILETTA 3,5" BASKET

Lo scarico è dotato di piletta grande 3,5", con il pratico tappo a cestello che impedisce il defluire nello scarico di parti solide.

#### TROPPO PIENO PERIMETRALE

Il troppo/pieno è una sicurezza sempre presente sui lavelli Foster che impedisce il traboccare dell'acqua dalla vasca in caso di dimenticanze. La soluzione a scarico perimetrale migliora l'estetica grazie alla forma squadrata ed essenziale.

#### VASCA A RAGGIO STRETTO

Vasche con forme squadrate dal design moderno e con aumentata capienza. Per un'estetica minimal coniugata con la massima praticità.

### DETTAGLI

Bordo Installazione

Sopratop | Filotop

Colorazione

Gun Metal

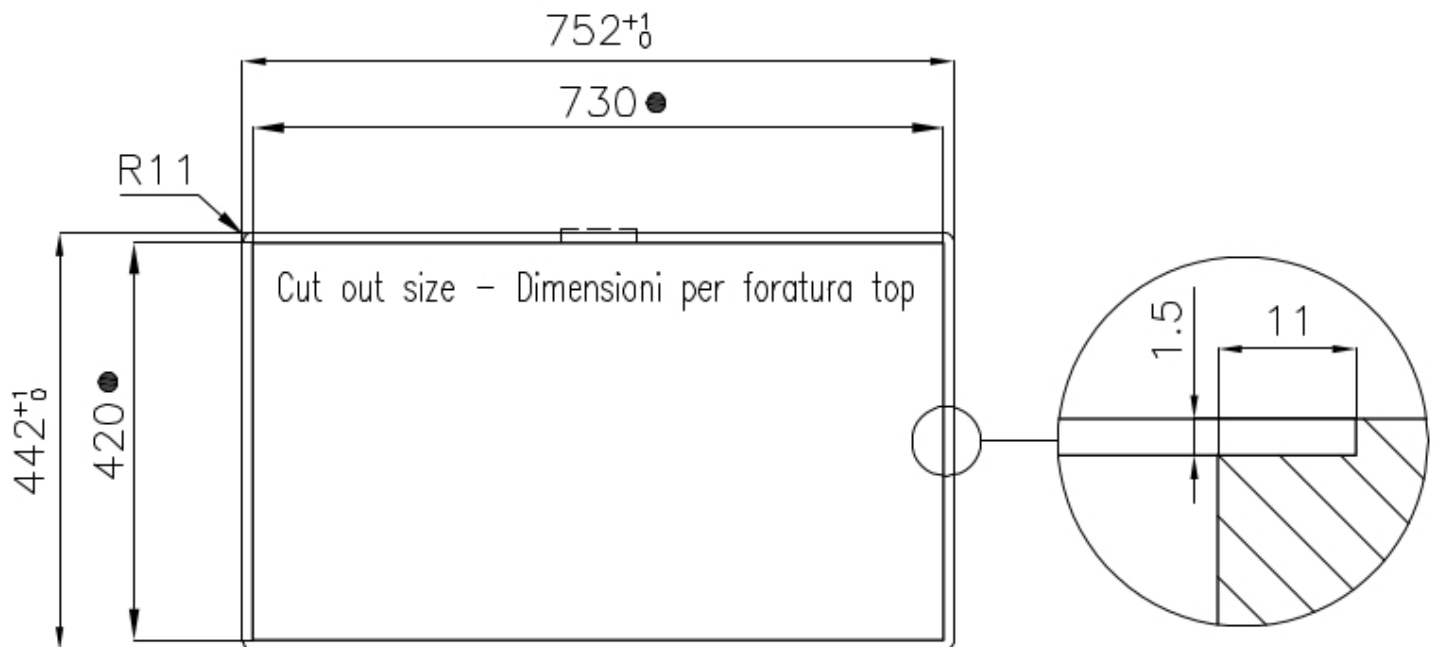
|                    |   |
|--------------------|---|
| Finitura           | PVD   |
| Materiale          | Acciaio inox AISI 304   |
| Texture            | Spazzolato  |
| Base               | 80 cm   |
| Dimensioni         | 750x440 mm  |
| Dotazioni standard | Ganci di fissaggio, guarnizione, piletta, troppo-pieno e sifone, Imballo in scatola |
| Fori Mixer         | Nessun foro di serie  |
| Foro incasso       | Vedi scheda tecnica   |
| Gocciolatoio       | No  |
| Larghezza          | 75 cm   |
| Misura vasca       | 710x400mm   |
| Numero vasche      | 1 vasca   |
| Piletta            | Piletta 3,5"  |

## DATI TECNICI



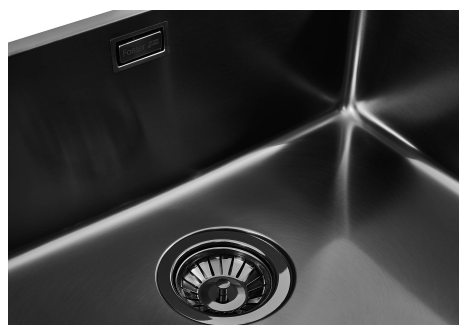


Intaglio per il troppo-pieno  
Recess for housing the over-flow



- Built-in cut out for FTS – Foratura per installazione FTS

## GALLERIA FOTOGRAFICA



## ACCESSORI OPZIONALI



Cestello inox



Cestello portapiatti inox



Cestello portapiatti inox



Griglia portapiatti inox



Kit tagliere in legno Iroko con  
vaschetta scolapasta in acciaio  
inox



Scolapasta inox



Tagliere in cristallo



Tagliere in HPDE



Tagliere Twin in HDPE



Tagliere Twin in legno Iroko



Tagliere Twin in legno Iroko



Vaschetta bianca



Kit grattugia con supporto per anello e vassoio di raccolta alimenti



Vaschetta forata inox

## **ATTENZIONE**

**Gli accessori 8159101, 8100303,8151000 sono utilizzabili solo in abbinamento con l'accessorio 8644101**  
**Gli accessori 8100154, 8154000 sono utilizzabili solo in abbinamento con l'accessorio 8644004**

## **ABBINAMENTI CONSIGLIATI**



Miscelatore Bert



Miscelatore KE

## PILETTE AUTOMATICHE OPZIONALI



Piletta automatica Gun metal