

Lavello KE - R15 Vintage Copper

Lavelli in acciaio inox

Codice: 2156 888



CARATTERISTICHE

VINTAGE PVD

La prestigiosa finitura PVD si combina con la cura del dettaglio della finitura Vintage per creare una combinazione dall'eleganza unica.

COPPER

La finitura Copper si ottiene trattando l'acciaio con un processo fisico chiamato PVD (Physical Vacuum Deposition) che deposita particelle di metalli nobili sulla superficie. Ne risulta un effetto estetico unico e raffinato, e un miglioramento delle proprietà meccaniche dell'acciaio che risulta più resistente a urti e graffi.

LAVELLI DI SPESSORE

Acciaio spesso 1 mm. Uno spessore importante che garantisce la massima robustezza per lavelli che non conoscono i segni del tempo.

PILETTA 3,5" BASKET

Lo scarico è dotato di piletta grande 3,5", con il pratico tappo a cestello che impedisce il defluire nello scarico di parti solide.

TROPPO PIENO PERIMETRALE

Il troppo/pieno è una sicurezza sempre presente sui lavelli Foster che impedisce il traboccare dell'acqua dalla vasca in caso di dimenticanze. La soluzione a scarico perimetrale migliora l'estetica grazie alla forma squadrata ed essenziale.

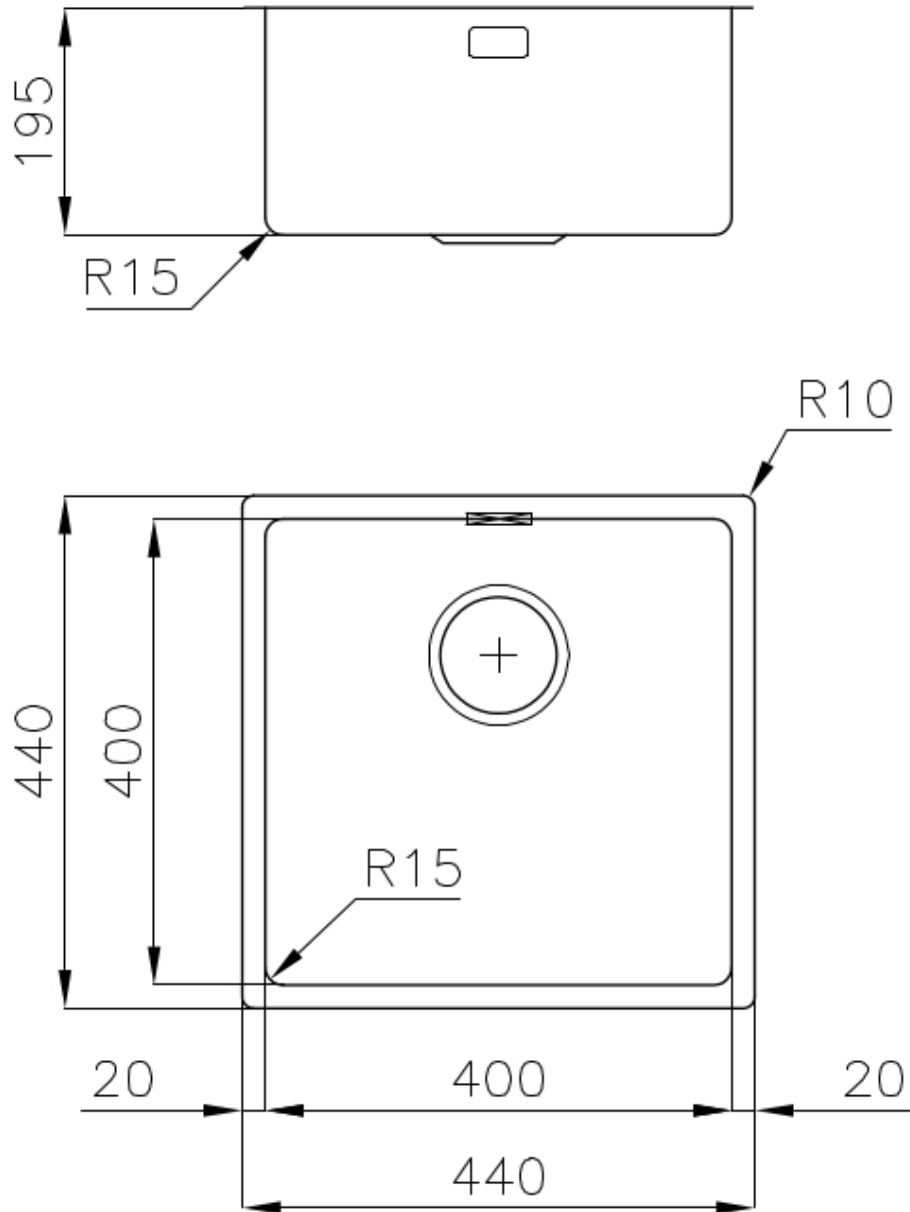
VASCA A RAGGIO STRETTO

Vasche con forme squadrate dal design moderno e con aumentata capienza. Per un'estetica minimal coniugata con la massima praticità.

DETTAGLI

Bordo Installazione	Sottotop
Colorazione	Copper
Finitura	PVD
Materiale	Acciaio inox AISI 304
Texture	Vintage
Base	45 cm
Dimensioni	440x440 mm
Dotazioni standard	Ganci di fissaggio, guarnizione, piletta, troppo-pieno e sifone, Imballo in scatola
Fori Mixer	Nessun foro di serie
Foro incasso	Vedi scheda tecnica
Gocciolatoio	No
Larghezza	44 cm
Misura vasca	400x400mm
Numero vasche	1 vasca
Piletta	Piletta 3,5"

DATI TECNICI





Cut out size
Dimensioni per foratura top

GALLERIA FOTOGRAFICA



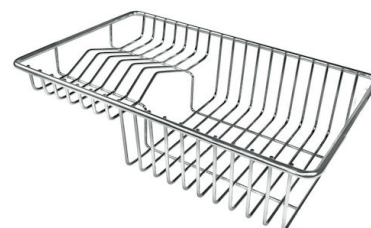
ACCESSORI OPZIONALI



Cestello bianco



Cestello inox



Cestello portapiatti inox



Griglia portapiatti inox



Kit tagliere in legno Iroko con
vaschetta scolapasta in acciaio
inox



Scolapasta inox



Tagliere in cristallo



Tagliere in HPDE



Tagliere Twin in HDPE



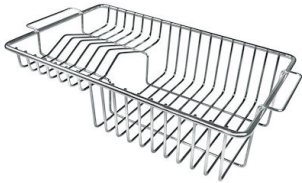
Tagliere Twin in legno Iroko



Tagliere Twin in legno Iroko



Vaschetta bianca



Cestello portapiatti inox



Kit grattugia con supporto per anello e vassoio di raccolta alimenti



Vaschetta forata inox

ATTENZIONE

Gli accessori 8159101, 8100303, 8151000 sono utilizzabili solo in abbinamento con l'accessorio 8644101

Gli accessori 8100154, 8154000 sono utilizzabili solo in abbinamento con l'accessorio 8644004

ABBINAMENTI CONSIGLIATI



Miscelatore Omega Copper