

Lavello KS 2112 06x

Lavelli in acciaio inox

Codice: 2112 06x

Codice: 2112 061 DX (Vasca a destra)

Codice: 2112 062 SX (Vasca a sinistra)



CARATTERISTICHE

GANCI SCORREVOLI

Esclusivo sistema di installazione Foster che permette ai ganci di fissaggio di scorrere lungo tutto il perimetro del lavello. Permette una installazione agevole potendo posizionare i ganci nei punti più accessibili.

PIÙ VALORE

Foster utilizza spessori di acciaio superiori a quelli mediamente usati dagli altri produttori. È così, grazie anche alla lunga esperienza, che sappiamo realizzare lavelli di qualità superiore e con una migliore resistenza all'invecchiamento.

PILETTA 3,5" BASKET

Lo scarico è dotato di piletta grande 3,5", con il pratico tappo a cestello che impedisce il defluire nello scarico di parti solide.

VASCA PROFONDA

Vasche che raggiungono una profondità importante, oltre i 20 cm, grazie alla evoluta tecnologia produttiva, che offrono grande capienza e praticità in tutte le operazioni di lavaggio.

DETTAGLI

Finitura

Spazzolato Foster

Materiale

Acciaio inox AISI 304

Texture

Spazzolato

Base 80 cm

Bordo Installazione Standard (Bordo 8 mm)

Dimensioni 1160x500 mm

Dotazioni standard Ganci di fissaggio, guarnizione, piletta, troppo-pieno e sifone, Imballo in scatola

Fori Mixer 1 foro di serie

Foro incasso 1140x480 mm

Gocciolatoio Si

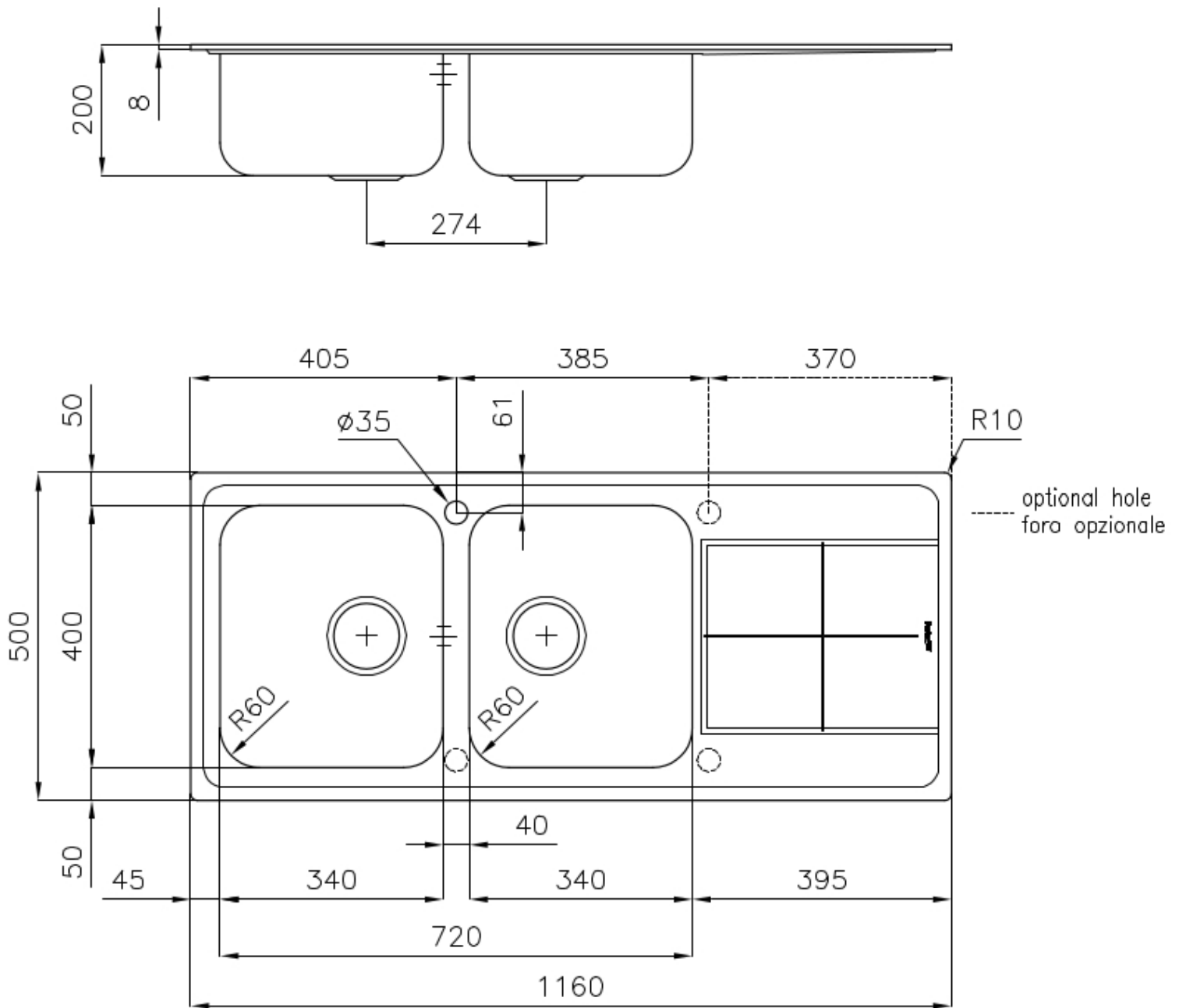
Larghezza 116 cm

Misura vasca 340x400mm

Numero vasche 2 vasche

Piletta Piletta 3,5"

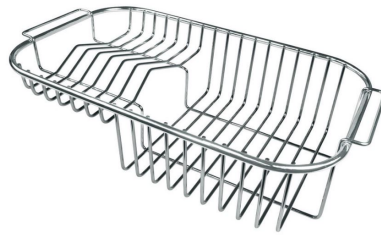
DATI TECNICI



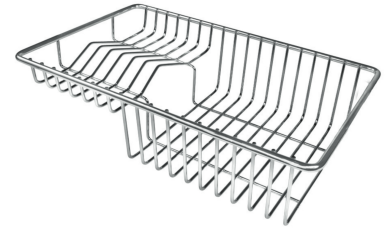
ACCESSORI OPZIONALI



Cestello inox 8611 000



Cestello portapiatti inox 8100 301



Cestello portapiatti inox 8100 303



Kit tagliere in legno Iroko con
vaschetta scolapasta in acciaio
inox 8644 042



Tagliere in cristallo 8631 300



Tagliere in cristallo 8633 300



Tagliere in HPDE 8657 001



Tagliere in legno Iroko 8647 000



Tagliere scorrevole in legno Iroko
8643 000



Tagliere Twin in HDPE 8644 101



Tagliere Twin in legno Iroko 8644
041



Vaschetta bianca 8153 100



Kit grattugia con supporto per
anello e vassoio di raccolta
alimenti 8159 101

ATTENZIONE

Gli accessori 8159101, 8100303,8151000 sono utilizzabili solo in abbinamento con l'accessorio 8644101

ABBINAMENTI CONSIGLIATI



Miscelatore KS Plus 8522 000



Miscelatore NYC 8486 000