

Lavello Foster Marine 1975 96x



Lavelli in acciaio inox

Codice: 1975 96x

Codice: 1975 961 DX (Vasca a destra)

Codice: 1975 962 SX (Vasca a sinistra)



CARATTERISTICHE

ACCIAIO MARINE

La collezione di lavelli e piani cottura Marine utilizza acciaio AISI 316, materiale di qualità superiore, largamente utilizzato nel settore nautico, che garantisce la migliore resistenza agli effetti corrosivi degli acidi contenuti negli alimenti, della salsedine e dei detersivi.

GUARNIZIONI PREMONTATE

La dotazione di guarnizione premontata permette una installazione comoda e veloce.

PILETTA 3,5" BASKET

Lo scarico è dotato di piletta grande 3,5", con il pratico tappo a cestello che impedisce il defluire nello scarico di parti solide.

POSSIBILITÀ SECONDO/TERZO FORO

Il lavello è personalizzabile con l'esecuzione su richiesta in fase d'ordine di fori aggiuntivi, utilizzabili per miscelatori a doppio foro, per pilette con comando remoto o per l'installazione di dispenser per il sapone. Le posizioni sono segnalate sui disegni con fori a linea tratteggiata.

DETTAGLI

Materiale

Acciaio inox AISI 316

Texture

Spazzolato

Base 45 cm

Bordo Installazione Semifilo

Dimensioni 873x513 mm

Dotazioni standard Ganci di fissaggio, guarnizione, piletta, troppo-pieno e sifone, Imballo in scatola

Fori Mixer 1 foro di serie - 2° foro su richiesta

Foro incasso 840x480 mm

Gocciolatoio Si

Larghezza 87 cm

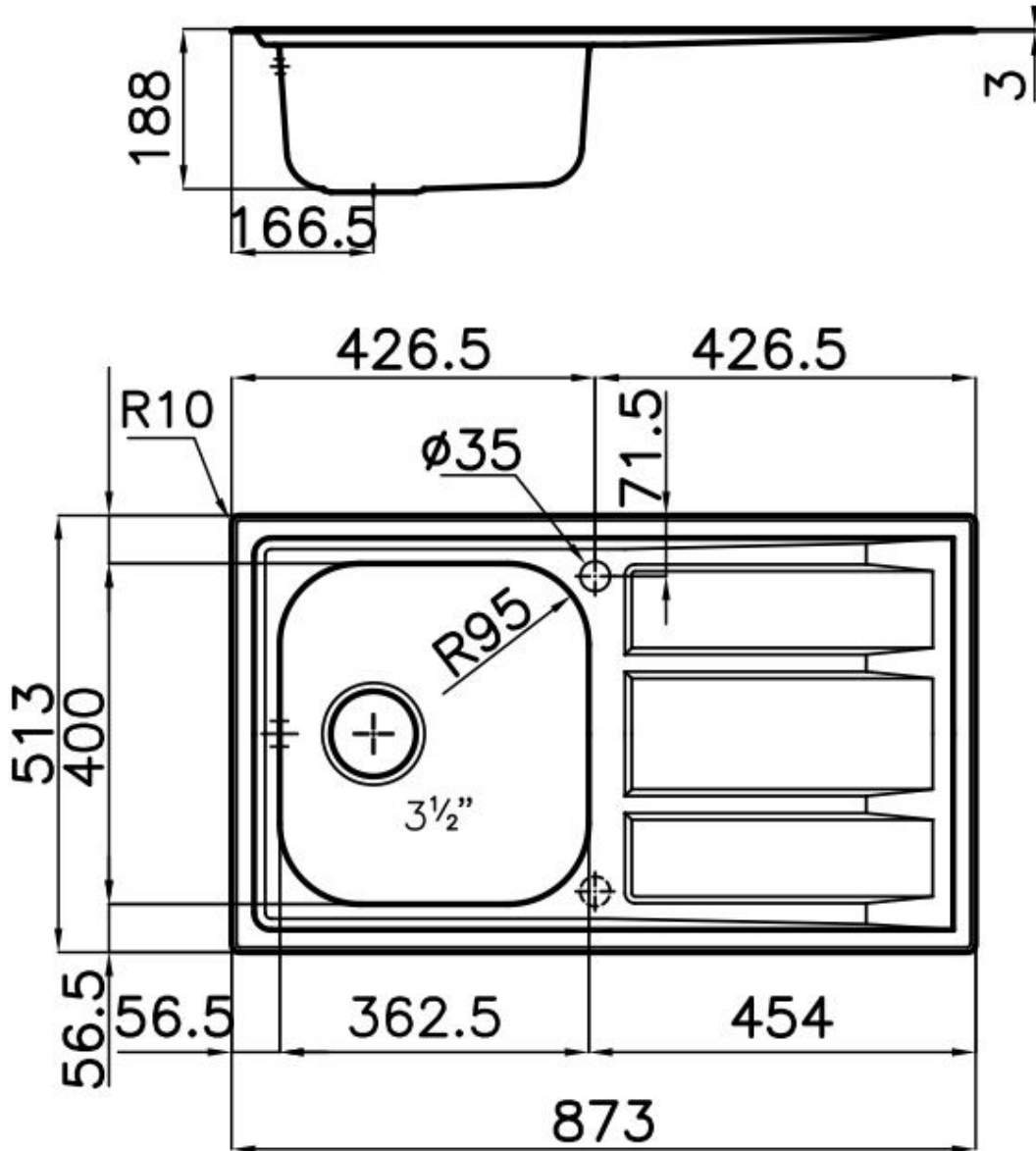
Misura vasca 362,5x400mm

Note: Guarnizioni premontate

Numero vasche 1 vasca

Piletta Piletta 3,5"

DATI TECNICI



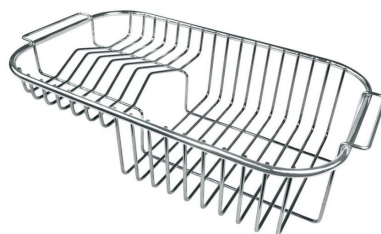
GALLERIA FOTOGRAFICA



ACCESSORI OPZIONALI



Cestello inox 8611 000



Cestello portapiatti inox 8100 301



Tagliere in cristallo 8631 300



Tagliere in HPDE 8657 001

PILETTE AUTOMATICHE OPZIONALI



Piletta automatica 8407 000



Piletta automatica 8407 100



Piletta automatica LIRA 8407 102



Piletta automatica LIRA 8407 103