

## Lavello FM Marine

Lavelli in acciaio inox

Codice: 1974 960



### CARATTERISTICHE

#### ACCIAIO MARINE

La collezione di lavelli e piani cottura Marine utilizza acciaio AISI 316, materiale di qualità superiore, largamente utilizzato nel settore nautico, che garantisce la migliore resistenza agli effetti corrosivi degli acidi contenuti negli alimenti, della salsedine e dei detersivi.

#### GANCI SCORREVOLI

Esclusivo sistema di installazione Foster che permette ai ganci di fissaggio di scorrere lungo tutto il perimetro del lavello. Permette una installazione agevole potendo posizionare i ganci nei punti più accessibili.

#### PILETTA 3,5" BASKET

Lo scarico è dotato di piletta grande 3,5", con il pratico tappo a cestello che impedisce il defluire nello scarico di parti solide.

#### PIÙ VALORE

Foster utilizza spessori di acciaio superiori a quelli mediamente usati dagli altri produttori. È così, grazie anche alla lunga esperienza, che sappiamo realizzare lavelli di qualità superiore e con una migliore resistenza all'invecchiamento.

### DETTAGLI

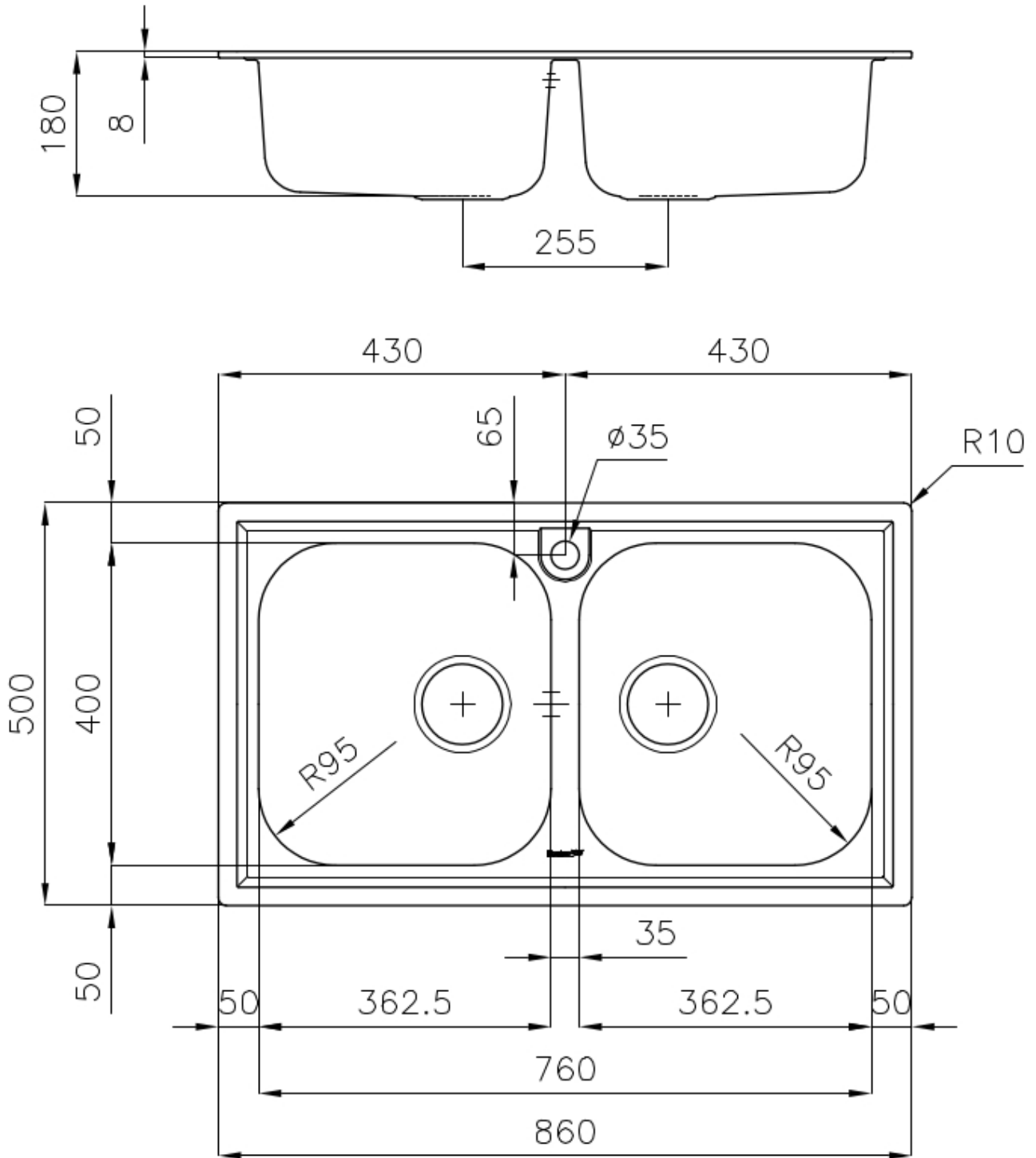
Bordo Installazione Standard (Bordo 8 mm)

Finitura Spazzolato Foster

Materiale Acciaio inox AISI 316

Texture	Spazzolato
Base	80-90 cm
Dimensioni	860x500 mm
Dotazioni standard	Ganci di fissaggio, guarnizione, piletta, troppo-pieno e sifone, Imballo in scatola
Fori Mixer	1 foro di serie
Foro incasso	840x480 mm
Gocciolatoio	No
Larghezza	86 cm
Misura vasca	362,5x400mm
Numero vasche	2 vasche
Piletta	Piletta 3,5"

## DATI TECNICI



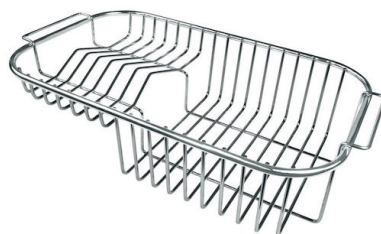
## GALLERIA FOTOGRAFICA



## ACCESSORI OPZIONALI



Cestello inox



Cestello portapiatti inox



Tagliere in cristallo



Tagliere in HPDE



Tagliere scorrevole in legno Iroko

## ABBINAMENTI CONSIGLIATI



Miscelatore Gamma 3 vie -  
satinato



Miscelatore Lorenzo



Miscelatore NYC