

Lavello FM - 1972 46x

Lavelli in acciaio inox

Codice: 1972 46x

Codice: 1972 961 DX (Vasca a destra)

Codice: 1972 962 SX (Vasca a sinistra)



CARATTERISTICHE

GANCI SCORREVOLI

Esclusivo sistema di installazione Foster che permette ai ganci di fissaggio di scorrere lungo tutto il perimetro del lavello. Permette una installazione agevole potendo posizionare i ganci nei punti più accessibili.

PIÙ VALORE

Foster utilizza spessori di acciaio superiori a quelli mediamente usati dagli altri produttori. È così, grazie anche alla lunga esperienza, che sappiamo realizzare lavelli di qualità superiore e con una migliore resistenza all'invecchiamento.

PILETTA 3,5" BASKET

Lo scarico è dotato di piletta grande 3,5", con il pratico tappo a cestello che impedisce il defluire nello scarico di parti solide.

POSSIBILITÀ SECONDO/TERZO FORO

Il lavello è personalizzabile con l'esecuzione su richiesta in fase d'ordine di fori aggiuntivi, utilizzabili per miscelatori a doppio foro, per pilette con comando remoto o per l'installazione di dispenser per il sapone. Le posizioni sono segnalate sui disegni con fori a linea tratteggiata.

DETTAGLI

Finitura Spazzolato Foster

Materiale Acciaio inox AISI 304

Texture Microfoster

Base 80-90 cm

Bordo Installazione Standard (Bordo 8 mm)

Dimensioni 1160x500 mm

Dotazioni standard Ganci di fissaggio, guarnizione, piletta, troppo-pieno e sifone, Imballo in scatola

Fori Mixer 1 foro di serie - 2° foro su richiesta

Foro incasso 1140x480 mm

Gocciolatoio Sì

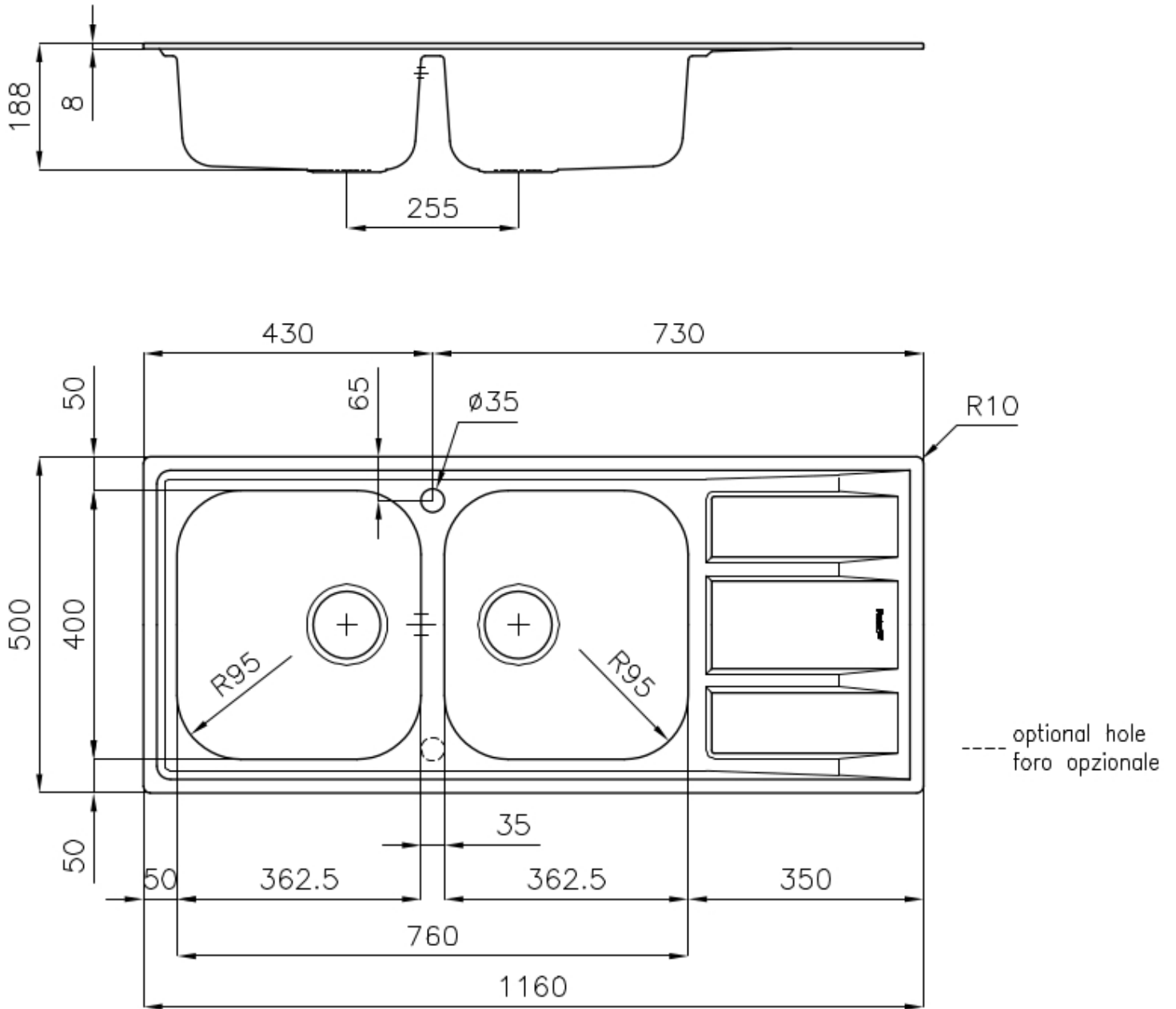
Larghezza 116 cm

Misura vasca 362,5x400mm

Numero vasche 2 vasche

Piletta Piletta 3,5"

DATI TECNICI



ACCESSORI OPZIONALI



Cestello inox 8611 000



Cestello portapiatti inox 8100 301



Tagliere in cristallo 8631 300



Tagliere in HPDE 8657 001



Tagliere scorrevole in legno Iroko
8643 000

ABBINAMENTI CONSIGLIATI



Miscelatore Gamma 3 vie 8496
100



Miscelatore Lorenzo 8466 000



Miscelatore NYC 8486 000

PILETTE AUTOMATICHE OPZIONALI



Piletta automatica 8407 000



Piletta automatica 8407 100



Piletta automatica LIRA 8407 103