

Lavello FM

Lavelli in acciaio inox

Codice: 1972 062



CARATTERISTICHE

GANCI SCORREVOLI

Esclusivo sistema di installazione Foster che permette ai ganci di fissaggio di scorrere lungo tutto il perimetro del lavello. Permette una installazione agevole potendo posizionare i ganci nei punti più accessibili.

PILETTA 3,5" BASKET

Lo scarico è dotato di piletta grande 3,5", con il pratico tappo a cestello che impedisce il defluire nello scarico di parti solide.

PIÙ VALORE

Foster utilizza spessori di acciaio superiori a quelli mediamente usati dagli altri produttori. È così, grazie anche alla lunga esperienza, che sappiamo realizzare lavelli di qualità superiore e con una migliore resistenza all'invecchiamento.

POSSIBILITÀ SECONDO/TERZO FORO

Il lavello è personalizzabile con l'esecuzione su richiesta in fase d'ordine di fori aggiuntivi, utilizzabili per miscelatori a doppio foro, per pilette con comando remoto o per l'installazione di dispenser per il sapone. Le posizioni sono segnalate sui disegni con fori a linea tratteggiata.

DETTAGLI

Bordo Installazione

Standard (Bordo 8 mm)

Finitura

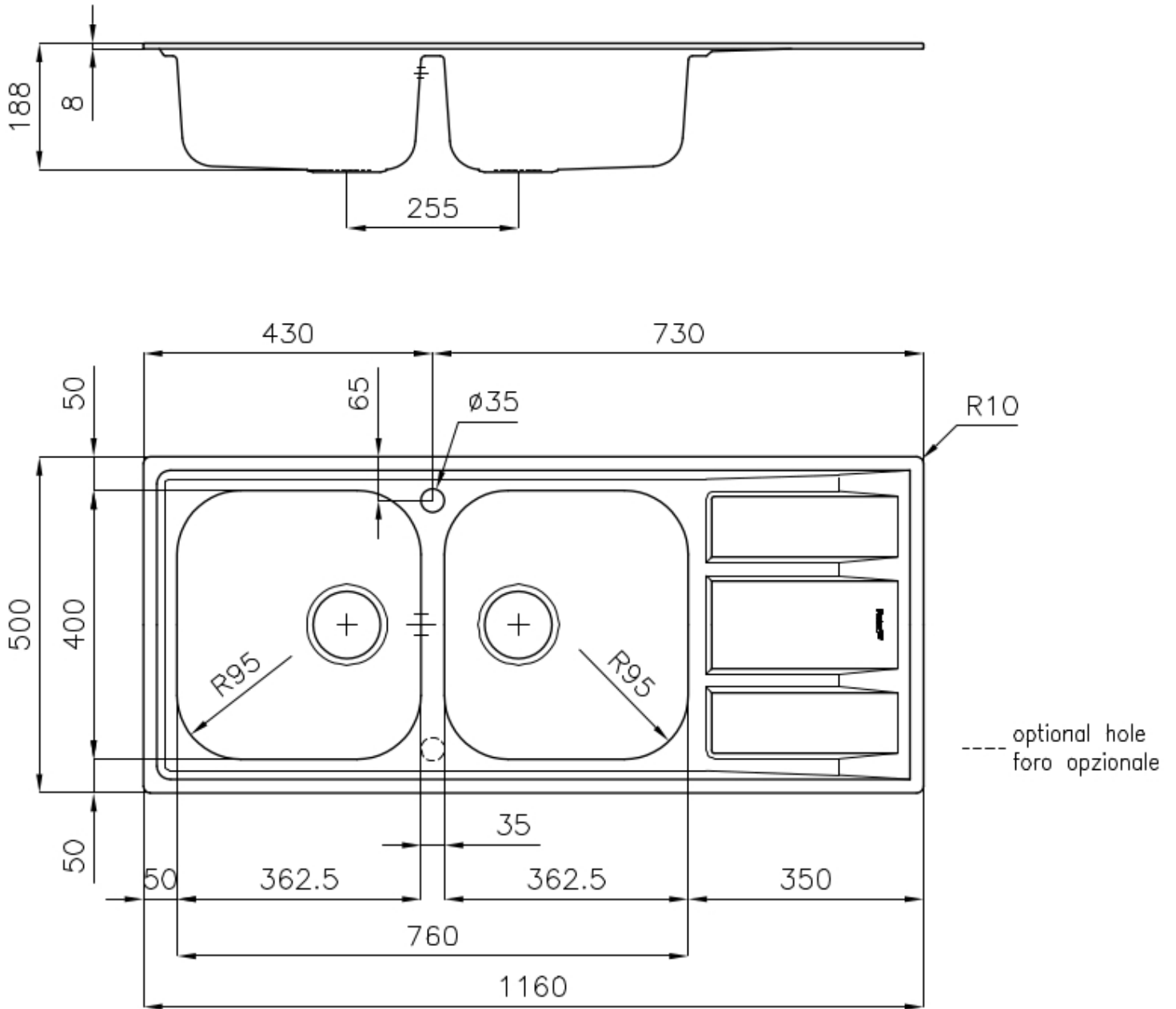
Spazzolato Foster

Materiale

Acciaio inox AISI 304

| | |
|--------------------|---|
| Texture | Spazzolato |
| Base | 80-90 cm |
| Dimensioni | 1160x500 mm |
| Dotazioni standard | Ganci di fissaggio, guarnizione, piletta, troppo-pieno e sifone, Imballo in scatola |
| Fori Mixer | 1 foro di serie - 2° foro su richiesta |
| Foro incasso | 1140x480 mm |
| Gocciolatoio | Si |
| Larghezza | 116 cm |
| Misura vasca | 362,5x400mm |
| Numero vasche | 2 vasche |
| Piletta | Piletta 3,5" |

DATI TECNICI



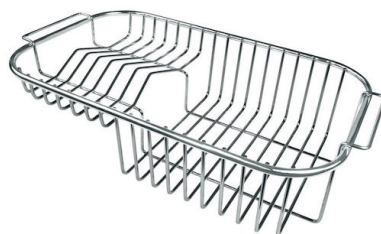
GALLERIA FOTOGRAFICA



ACCESSORI OPZIONALI



Cestello inox



Cestello portapiatti inox



Tagliere in cristallo



Tagliere in HPDE



Tagliere scorrevole in legno Iroko

ABBINAMENTI CONSIGLIATI



Miscelatore Gamma 3 vie -
satinato



Miscelatore Lorenzo



Miscelatore NYC

PILETTE AUTOMATICHE OPZIONALI



Piletta automatica



Piletta automatica



Piletta automatica LIRA