

## Lavello FM - 1971 46x

Lavelli in acciaio inox

Codice: 1971 46x

Codice: 1971 961 DX (Vasca a destra)

Codice: 1971 962 SX (Vasca a sinistra)



### CARATTERISTICHE

#### GANCI SCORREVOLI

Esclusivo sistema di installazione Foster che permette ai ganci di fissaggio di scorrere lungo tutto il perimetro del lavello. Permette una installazione agevole potendo posizionare i ganci nei punti più accessibili.

#### PIÙ VALORE

Foster utilizza spessori di acciaio superiori a quelli mediamente usati dagli altri produttori. È così, grazie anche alla lunga esperienza, che sappiamo realizzare lavelli di qualità superiore e con una migliore resistenza all'invecchiamento.

#### PILETTA 3,5" BASKET

Lo scarico è dotato di piletta grande 3,5", con il pratico tappo a cestello che impedisce il defluire nello scarico di parti solide.

#### POSSIBILITÀ SECONDO/TERZO FORO

Il lavello è personalizzabile con l'esecuzione su richiesta in fase d'ordine di fori aggiuntivi, utilizzabili per miscelatori a doppio foro, per pilette con comando remoto o per l'installazione di dispenser per il sapone. Le posizioni sono segnalate sui disegni con fori a linea tratteggiata.

### DETTAGLI

Finitura

Spazzolato Foster

Materiale

Acciaio inox AISI 304

Texture

Microfoster

Base 45 cm

---

Bordo Installazione Standard (Bordo 8 mm)

---

Dimensioni 860x500 mm

---

Dotazioni standard Ganci di fissaggio, guarnizione, piletta, troppo-pieno e sifone, Imballo in scatola

---

Fori Mixer 1 foro di serie - 2° foro su richiesta

---

Foro incasso 840x480 mm

---

Gocciolatoio Sì

---

Larghezza 86 cm

---

Misura vasca 362,5x400mm

---

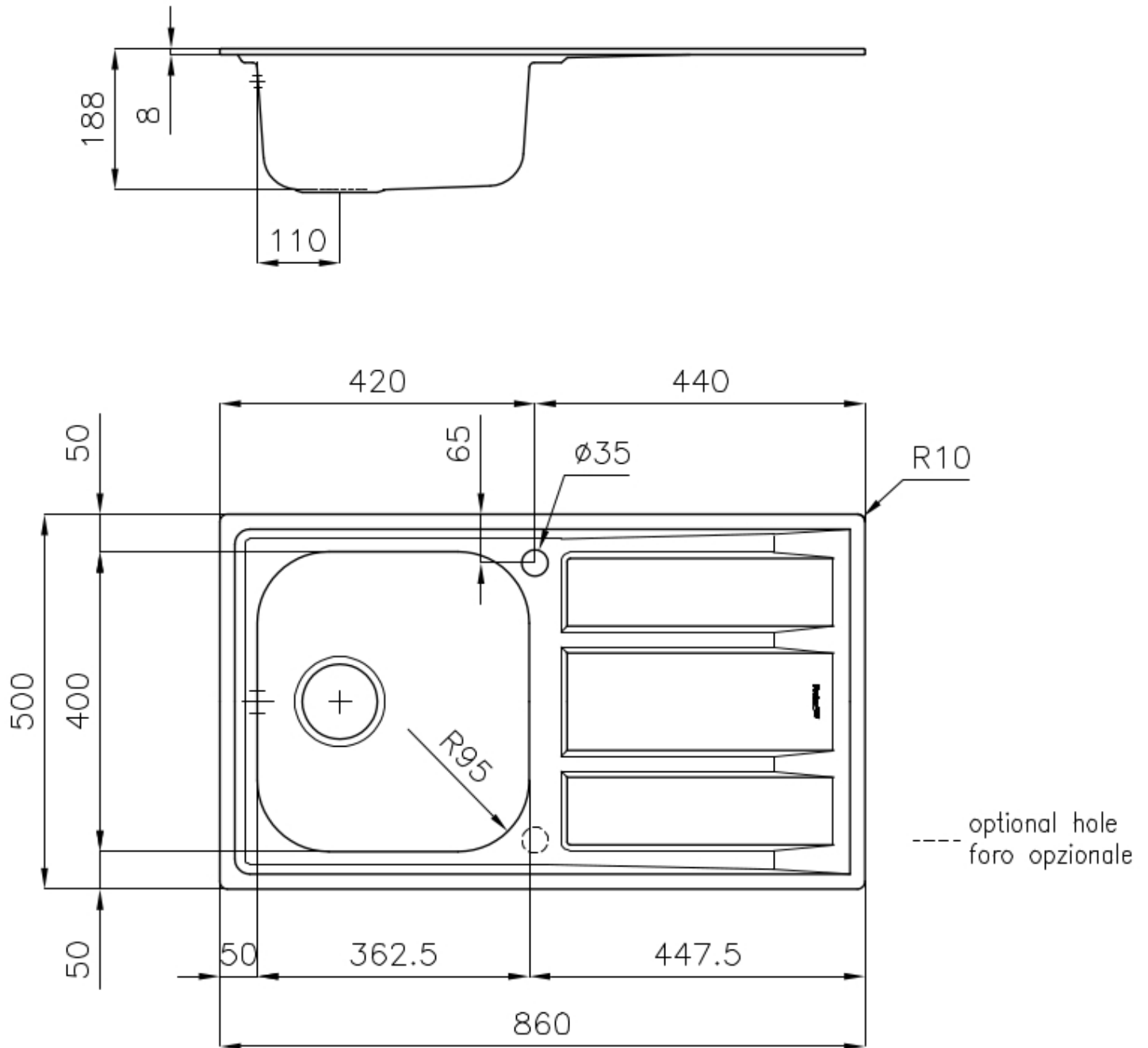
Numero vasche 1 vasca

---

Piletta Piletta 3,5"

---

## DATI TECNICI



## ACCESSORI OPZIONALI



Cestello inox 8611 000



Cestello portapiatti inox 8100 301



Tagliere in cristallo 8631 300



Tagliere in HPDE 8657 001



Tagliere scorrevole in legno Iroko  
8643 000

## ABBINAMENTI CONSIGLIATI



Miscelatore Gamma 3 vie 8496  
100



Miscelatore Lorenzo 8466 000



Miscelatore NYC 8486 000

## PILETTE AUTOMATICHE OPZIONALI



Piletta automatica 8407 000



Piletta automatica 8407 100



Piletta automatica LIRA 8407 103