

Lavello Tornado

Lavelli in acciaio inox

Codice: 1679 860



CARATTERISTICHE

DOPPIO FORO MISCELATORE

L'ampio banco rubinetteria è già provvisto di serie di 2 fori rubinetto. Nel secondo foro è possibile installare il comando remoto della piletta automatica o, in alternativa, un pratico dispenser per il sapone.

LAVELLI DI SPESSORE

Acciaio spesso 1 mm. Uno spessore importante che garantisce la massima robustezza per lavelli che non conoscono i segni del tempo.

PILETTA 3,5" BASKET

Lo scarico è dotato di piletta grande 3,5", con il pratico tappo a cestello che impedisce il defluire nello scarico di parti solide.

PILETTA CON COMANDO REMOTO

In dotazione la piletta-salterello con comando remoto rotante, un comodo accessorio che evita di bagnarsi le mani per svuotare le vasche dall'acqua.

POSSIBILITÀ SECONDO/TERZO FORO

Il lavello è personalizzabile con l'esecuzione su richiesta in fase d'ordine di fori aggiuntivi, utilizzabili per miscelatori a doppio foro, per pilette con comando remoto o per l'installazione di dispenser per il sapone. Le posizioni sono segnalate sui disegni con fori a linea tratteggiata.

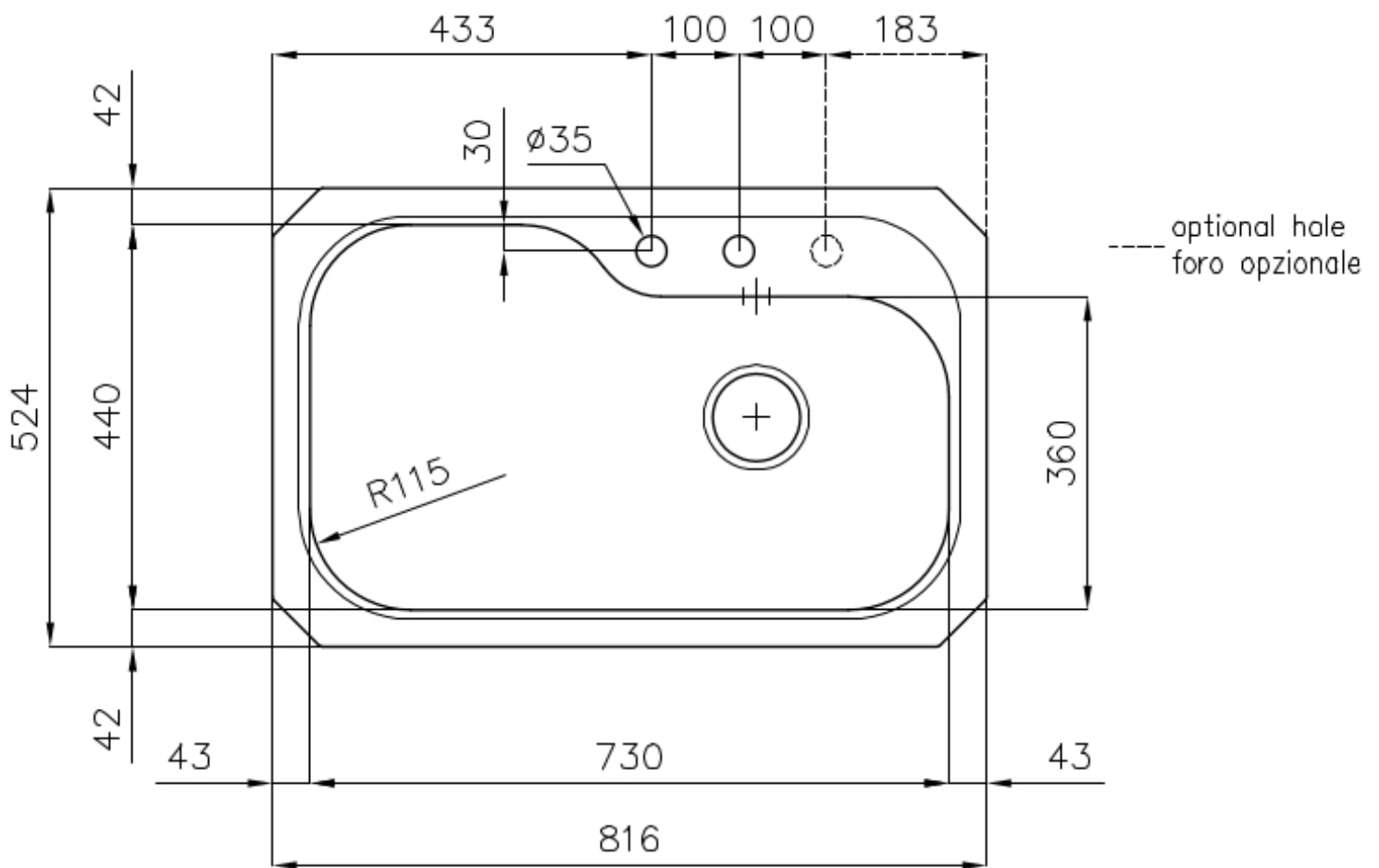
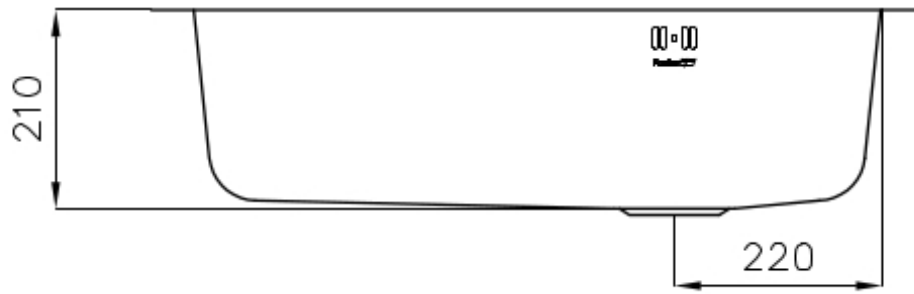
VASCA PROFONDA

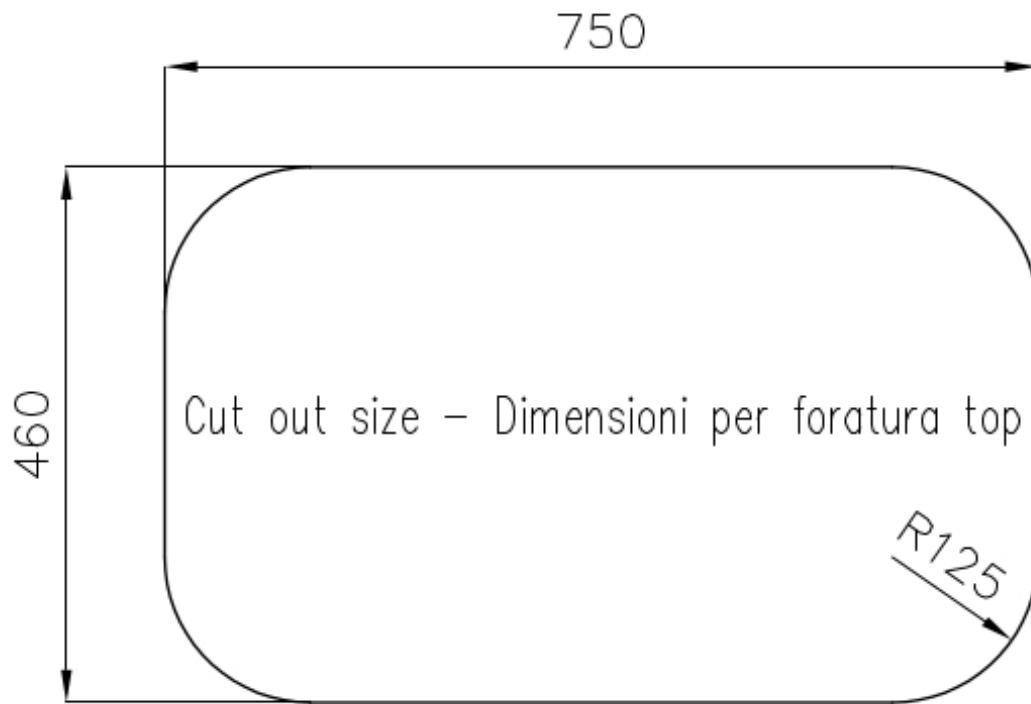
Vasche che raggiungono una profondità importante, oltre i 20 cm, grazie alla evoluta tecnologia produttiva, che offrono grande capienza e praticità in tutte le operazioni di lavaggio.

DETTAGLI

Bordo Installazione	Sottotop
Finitura	Spazzolato Foster
Materiale	Acciaio inox AISI 304
Texture	Spazzolato
Base	80 cm
Dimensioni	816x524 mm
Dotazioni standard	Ganci di fissaggio, guarnizione, piletta, troppo-pieno e sifone, Imballo in scatola
Fori Mixer	2 fori di serie - 3° foro su richiesta
Foro incasso	Vedi scheda tecnica
Gocciolatoio	No
Larghezza	82 cm
Misura vasca	730x440mm
Numero vasche	1 vasca
Piletta	Piletta con comando automatico PR

DATI TECNICI





GALLERIA FOTOGRAFICA

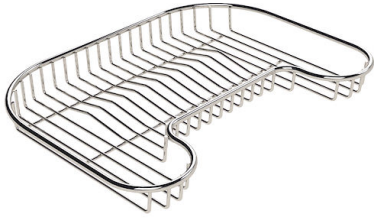


IN DOTAZIONE



Piletta automatica

ACCESSORI OPZIONALI



Griglia portapiatti inox



Griglia portapiatti inox



Scolapasta bianco



Scolapasta inox



Tagliere in legno Iroko



Tagliere in legno Iroko



Tagliere Twin in legno Iroko



Vaschetta bianca

ATTENZIONE

Gli accessori 8100154, 8154000 sono utilizzabili solo in abbinamento con l'accessorio 8644003

ABBINAMENTI CONSIGLIATI



Miscelatore Delta



Miscelatore Luisa