

Lavello New Wave

Lavelli in acciaio inox

Codice: 1418 000



CARATTERISTICHE

DOPPIO FORO MISCELATORE

L'ampio banco rubinetteria è già provvisto di serie di 2 fori rubinetto. Nel secondo foro è possibile installare il comando remoto della piletta automatica o, in alternativa, un pratico dispenser per il sapone.

FONDO DIAMANTATO

Lo scolo dell'acqua sul fondo della vasca è una caratteristica importante, sempre curata nelle soluzioni Foster. Nei modelli squadrati a fondo piatto lo scolo è garantito dall'elegante diamantatura che facilita il defluire dell'acqua.

LAVELLI DI SPESSORE

Acciaio spesso 1 mm. Uno spessore importante che garantisce la massima robustezza per lavelli che non conoscono i segni del tempo.

New Wave - onda sinuosa

L'onda è il tratto esclusivo dei lavelli New Wave, un elemento sinuoso che spezza il rigore minimalistico delle vasche quadre e lo rende più flessibile - premiato con in prestigioso Reddot Design Award 2015

PILETTA CON COMANDO REMOTO

In dotazione la piletta-salterello con comando remoto rotante, un comodo accessorio che evita di bagnarsi le mani per svuotare le vasche dall'acqua.

PILETTA SPACE

Grazie al tappo in acciaio inox dona allo scarico un aspetto minimal. Space ha inoltre un ingombro limitato e permette l'ottimale utilizzo del vano sottolavello.

SISTEMA SALVASPAZIO

Piletta e sifone sono studiati per lasciare il maggior spazio possibile nella zona sotto-lavello, sempre più utile oggi con i sistemi di raccolta differenziata.

TROPPO PIENO PERIMETRALE Il troppo/pieno è una sicurezza sempre presente sui lavelli Foster che impedisce il traboccare dell'acqua dalla vasca in caso di dimenticanze. La soluzione a scarico perimetrale migliora l'estetica grazie alla forma squadrata ed essenziale.

VASCA QUADRA - RAGGIO 0/9 Le vasche quadre di Foster hanno gli spigoli verticali perfettamente squadrate, mentre quelli sul fondo vasca presentano una piccola raggatura di 9 mm che facilita le operazioni di pulizia.

DETTAGLI

Bordo Installazione Sopratop | Filotop

Finitura Spazzolato Foster

Materiale Acciaio inox AISI 304

Texture Spazzolatura in linea

Base 60 cm

Dimensioni 1160x520 mm

Dotazioni standard Ganci di fissaggio, guarnizione, piletta, troppo-pieno e sifone, Imballo in scatola

Fori Mixer 2 fori di serie

Foro incasso Vedi scheda tecnica

Gocciolatoio Sì

Larghezza 116 cm

Misura vasca

500x400mm

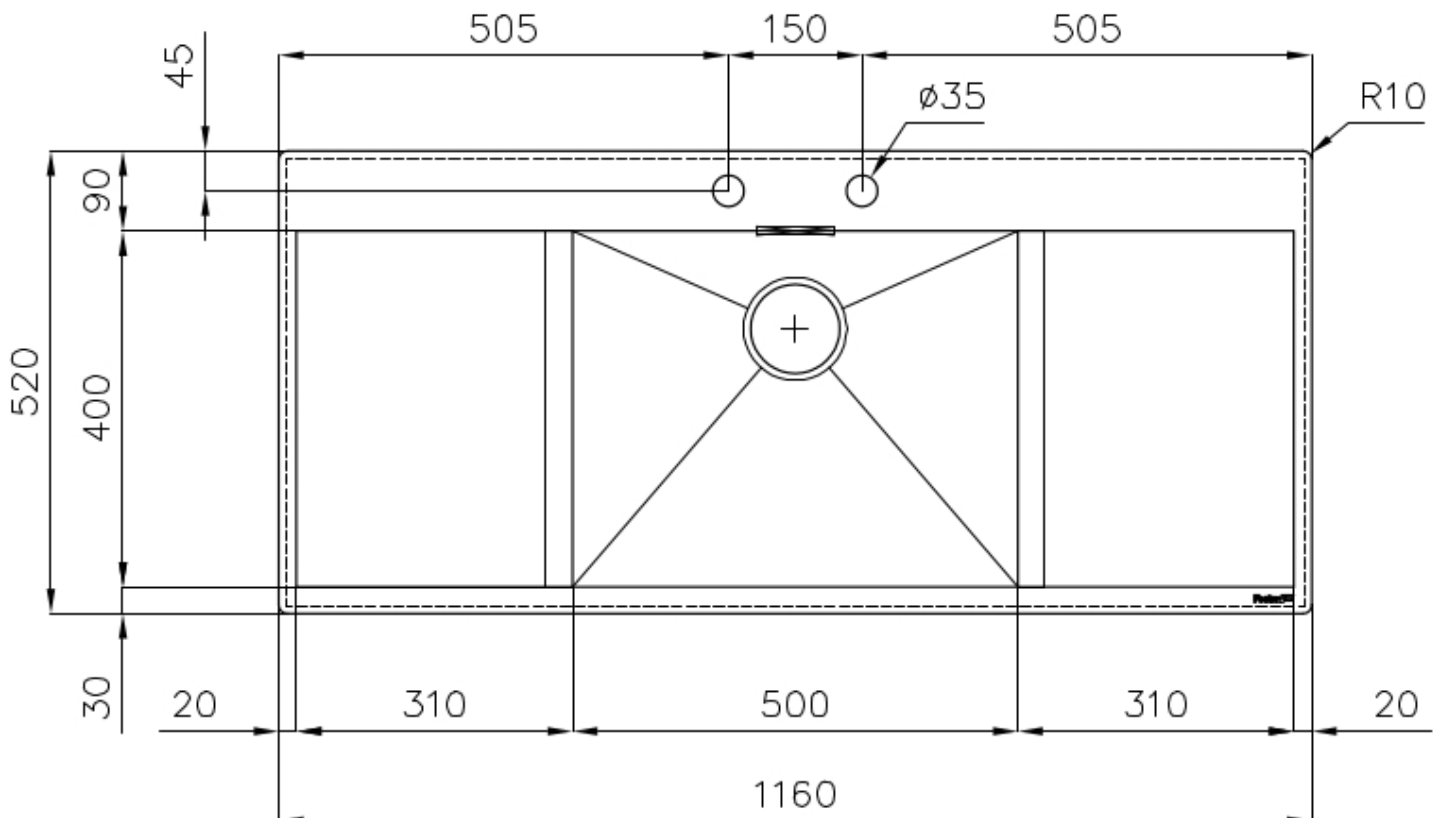
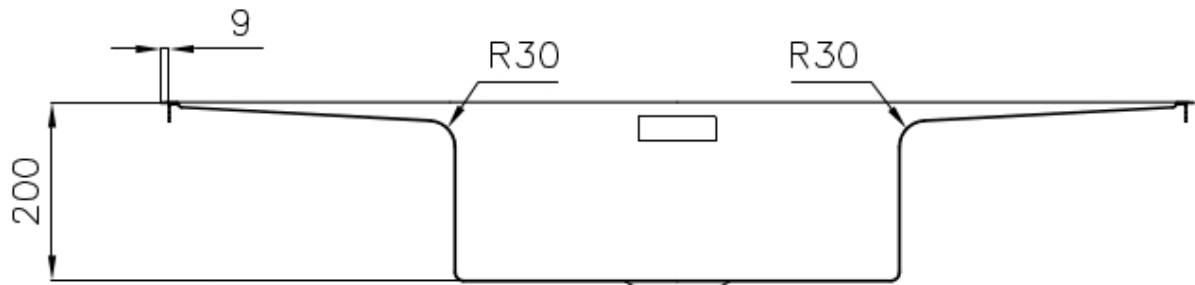
Numero vasche

1 vasca

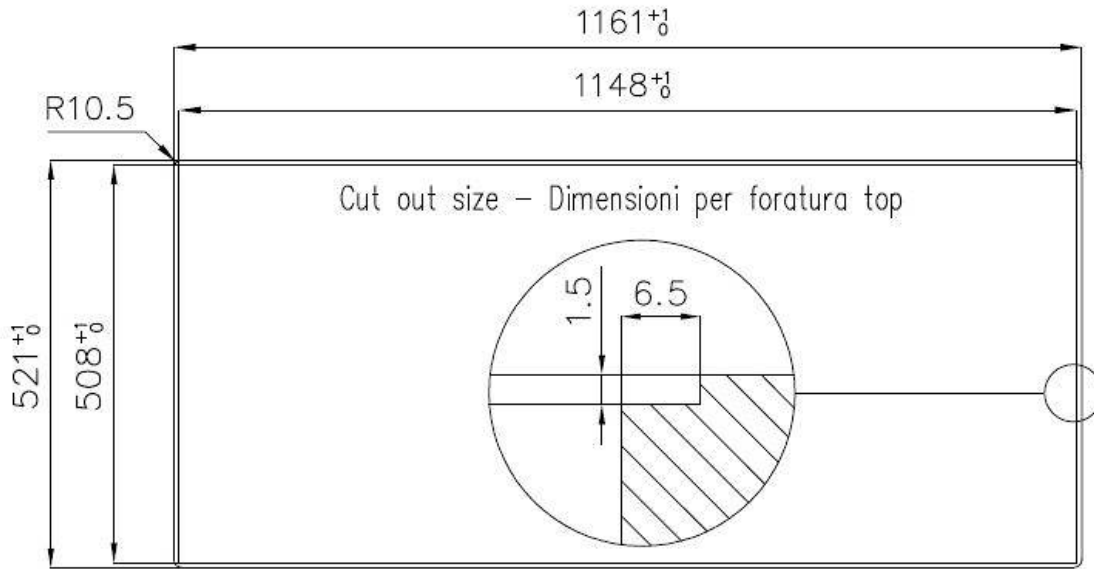
Piletta

Piletta con comando automatico SPACE- PA

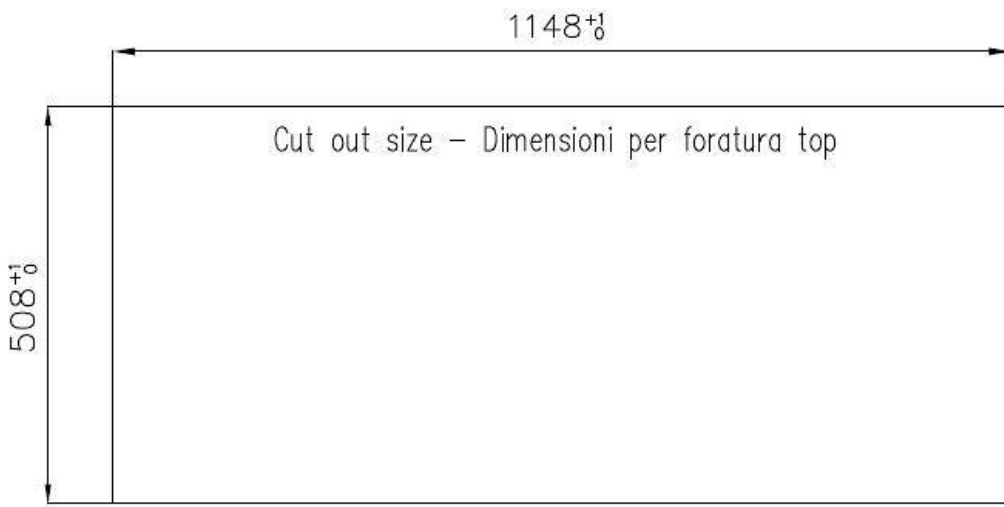
DATI TECNICI



Lavello New Wave cod. 1418/000



FT



FTS

GALLERIA FOTOGRAFICA



IN DOTAZIONE

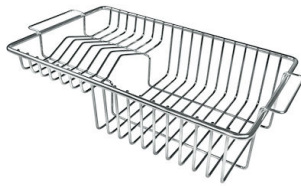


Piletta automatica Space

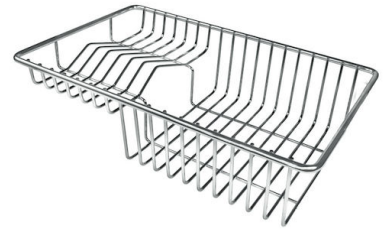
ACCESSORI OPZIONALI



Cestello inox



Cestello portapiatti inox



Cestello portapiatti inox



Griglia portapiatti inox



Scolapasta inox



Tagliere in HPDE



Tagliere Twin in HDPE



Tagliere Twin in legno Iroko



Vaschetta bianca



Kit grattugia con supporto per anello e vassoio di raccolta alimenti



Tagliere in cristallo



Vaschetta forata inox

ATTENZIONE

Gli accessori 8159101, 8100303, 8151000 sono utilizzabili solo in abbinamento con l'accessorio 8644101

Gli accessori 8100154, 8154000 sono utilizzabili solo in abbinamento con l'accessorio 8644004

ABBINAMENTI CONSIGLIATI



Miscelatore 1/2 Circle



Miscelatore Play