

## Lavello New Wave 1414 00x

Lavelli in acciaio inox

Codice: 1414 00x

Codice: 1414 001 DX (Vasca a destra)

Codice: 1414 002 SX (Vasca a sinistra)



### CARATTERISTICHE

#### DOPPIO FORO MISCELATORE

L'ampio banco rubinetteria è già provvisto di serie di 2 fori rubinetto. Nel secondo foro è possibile installare il comando remoto della piletta automatica o, in alternativa, un pratico dispenser per il sapone.

#### FONDO DIAMANTATO

Lo scolo dell'acqua sul fondo della vasca è una caratteristica importante, sempre curata nelle soluzioni Foster. Nei modelli squadrati a fondo piatto lo scolo è garantito dall'elegante diamantatura che facilita il defluire dell'acqua.

#### LAVELLI DI SPESSORE

Acciaio spesso 1 mm. Uno spessore importante che garantisce la massima robustezza per lavelli che non conoscono i segni del tempo.

#### New Wave - onda sinuosa

L'onda è il tratto esclusivo dei lavelli New Wave, un elemento sinuoso che spezza il rigore minimalistico delle vasche quadre e lo rende più flessibile - premiato con in prestigioso Reddot Design Award 2015

#### PILETTA CON COMANDO REMOTO

In dotazione la piletta-salterello con comando remoto rotante, un comodo accessorio che evita di bagnarsi le mani per svuotare le vasche dall'acqua.

#### PILETTA SPACE

Grazie al tappo in acciaio inox dona allo scarico un aspetto minimal. Space ha inoltre un ingombro limitato e permette l'ottimale utilizzo del vano sottolavello.

#### VASCA QUADRA - RAGGIO 0/9

Le vasche quadre di Foster hanno gli spigoli verticali perfettamente squadrati, mentre quelli sul fondo vasca presentano una piccola raggatura di 9 mm che facilita le operazioni di pulizia.

## SISTEMA SALVASPAZIO

Piletta e sifone sono studiati per lasciare il maggior spazio possibile nella zona sotto-lavello, sempre più utile oggi con i sistemi di raccolta differenziata.

## TROPPO PIENO PERIMETRALE

Il troppo/pieno è una sicurezza sempre presente sui lavelli Foster che impedisce il traboccare dell'acqua dalla vasca in caso di dimenticanze. La soluzione a scarico perimetrale migliora l'estetica grazie alla forma squadrata ed essenziale.

## DETTAGLI

Finitura Spazzolato Foster

Materiale Acciaio inox AISI 304

Texture Satinato

Base 60 cm

Bordo Installazione Filotop | FTS

Dimensioni 860x520 mm

Dotazioni standard Ganci di fissaggio, guarnizione, piletta, troppo-pieno e sifone, Imballo in scatola

Fori Mixer 2 fori di serie

Foro incasso Vedi scheda tecnica (per tutti i modelli FT/FTS e Sottotop)

Gocciolatoio Sì

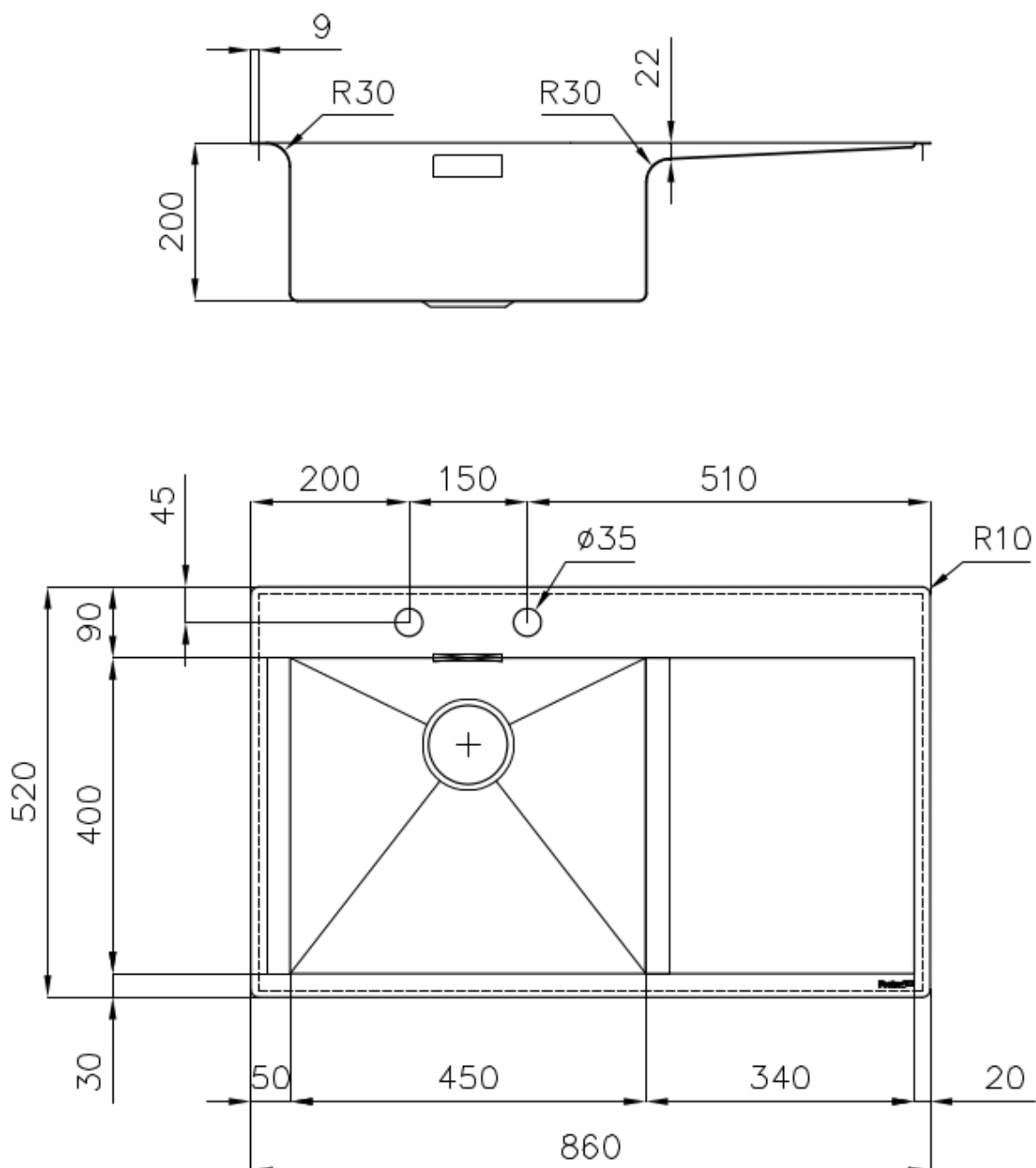
Larghezza 86 cm

Misura vasca 450x400mm

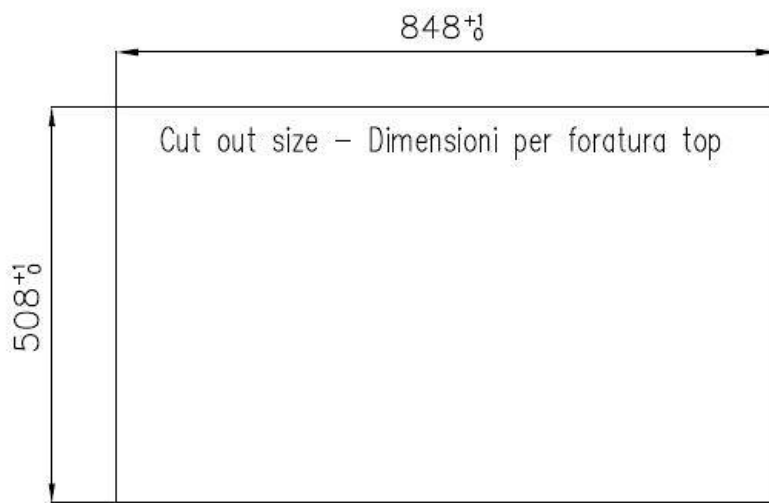
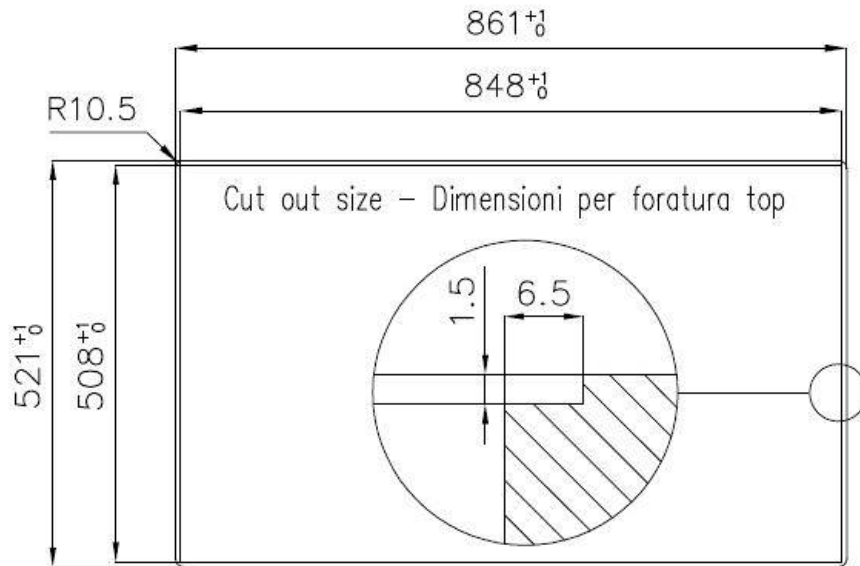
Numero vasche 1 vasca

Piletta Piletta con comando automatico SPACE- PA

## DATI TECNICI



## Lavello New Wave cod. 1414/00\*



### GALLERIA FOTOGRAFICA



## IN DOTAZIONE

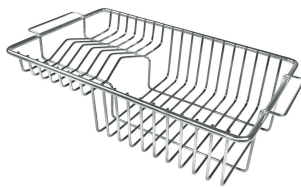


Piletta automatica Space 8407  
108

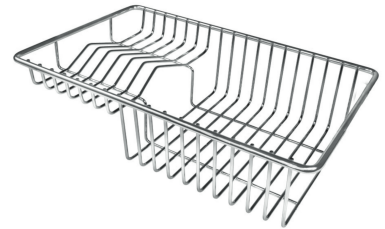
## ACCESSORI OPZIONALI



Cestello inox 8612 000



Cestello portapiatti inox 8100 201



Cestello portapiatti inox 8100 303



Griglia portapiatti inox 8100 154



Scolapasta inox 8154 000



Tagliere in cristallo 8633 300



Tagliere in HPDE 8657 001



Tagliere Twin in HDPE 8644 101



Tagliere Twin in legno Iroko 8644 004



Vaschetta bianca 8153 100



Kit grattugia con supporto per anello e vassoio di raccolta alimenti 8159 101



Vaschetta forata inox 8151 000

## ATTENZIONE

**Gli accessori 8159101, 8100303,8151000 sono utilizzabili solo in abbinamento con l'accessorio 8644101**

**Gli accessori 8100154, 8154000 sono utilizzabili solo in abbinamento con l'accessorio 8644004**

## ABBINAMENTI CONSIGLIATI



Miscelatore 1/2 Circle 8480 000



Miscelatore Play 8487 000