

Lavello S3000 1315 06x

Lavelli in acciaio inox

Codice: 1315 06x

Codice: 1315 061 DX (Vasca a destra)

Codice: 1315 062 SX (Vasca a sinistra)



CARATTERISTICHE

LAVELLI DI SPESSORE

Acciaio spesso 1 mm. Uno spessore importante che garantisce la massima robustezza per lavelli che non conoscono i segni del tempo.

PILETTA 3,5" BASKET

Lo scarico è dotato di piletta grande 3,5", con il pratico tappo a cestello che impedisce il defluire nello scarico di parti solide.

VASCA PROFONDA

Vasche che raggiungono una profondità importante, oltre i 20 cm, grazie alla evoluta tecnologia produttiva, che offrono grande capienza e praticità in tutte le operazioni di lavaggio.

DETTAGLI

Materiale Acciaio inox AISI 304

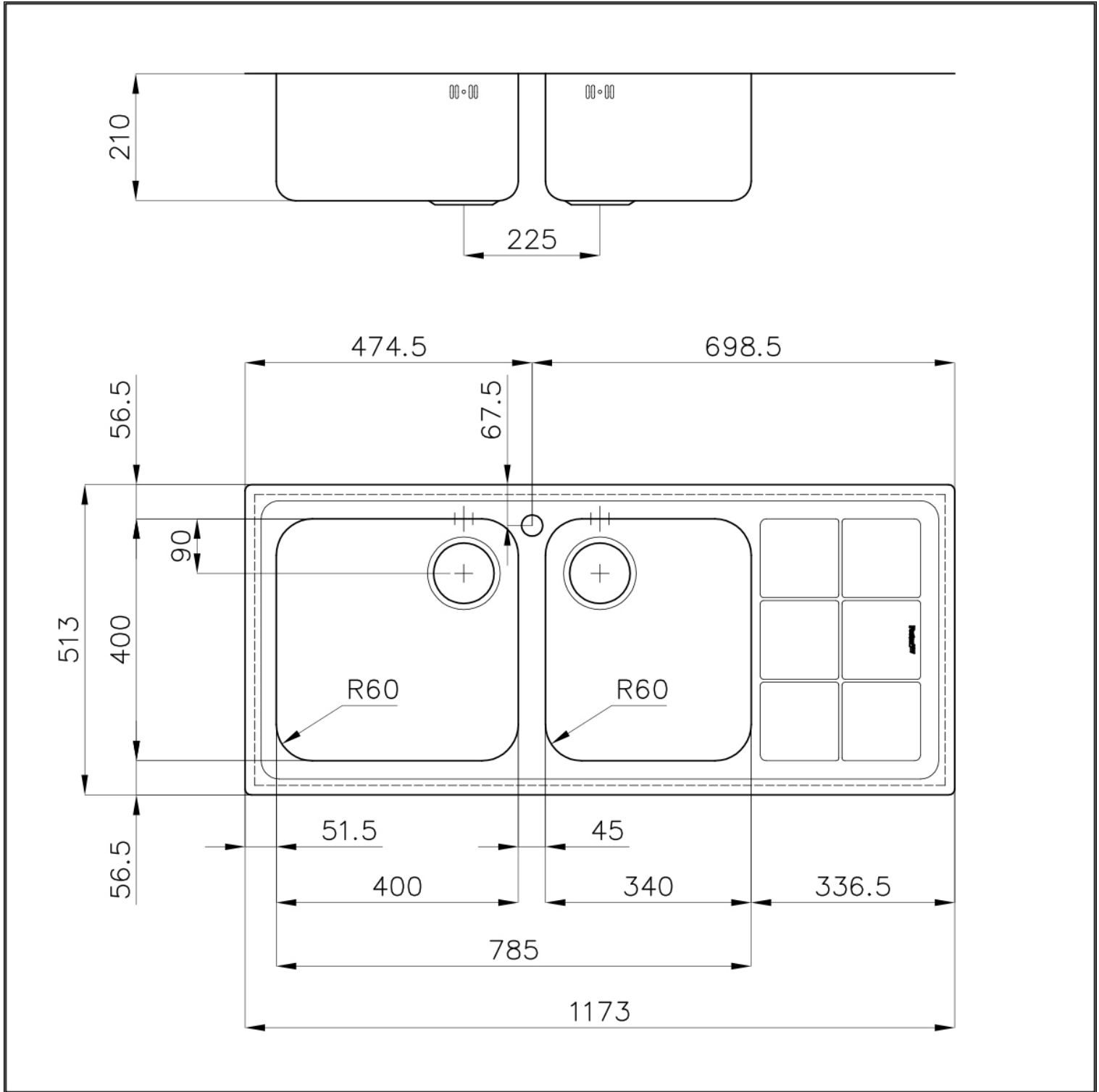
Texture Spazzolato

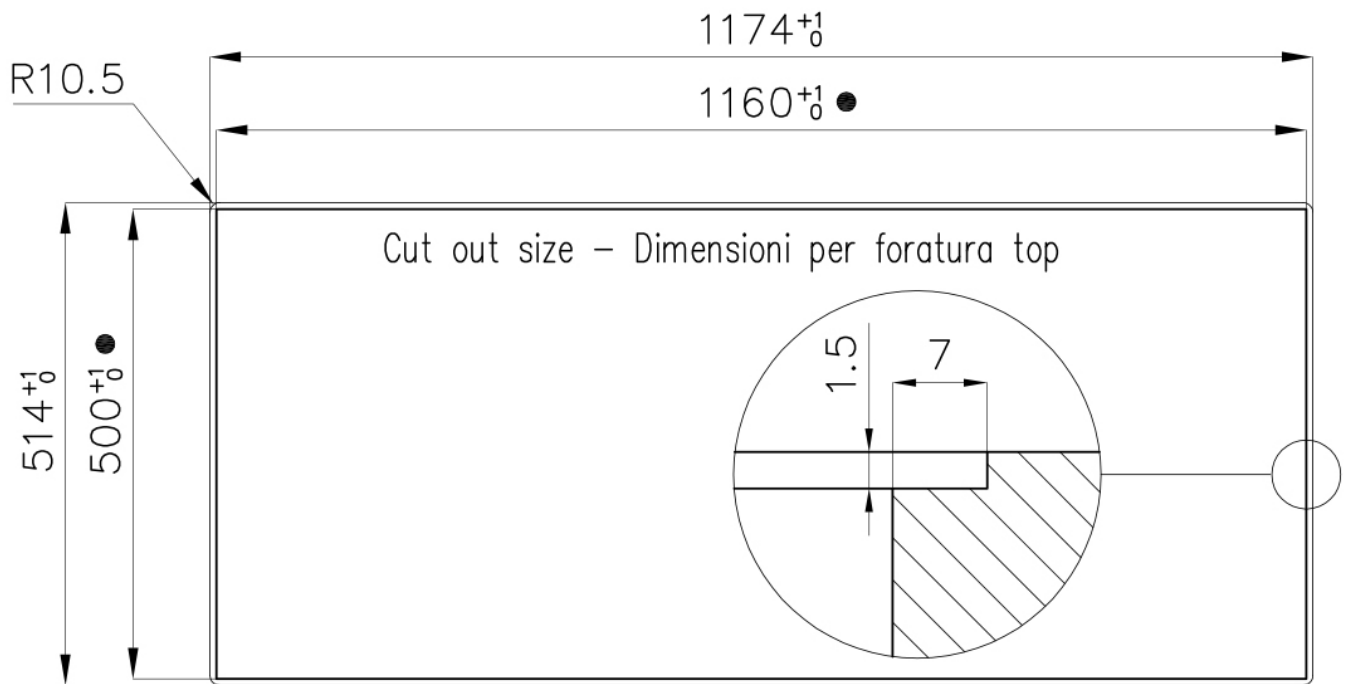
Base 90 cm

Bordo Installazione Filotop | FTS

| | |
|--------------------|---|
| Dimensioni | 1173x513 mm |
| Dotazioni standard | Ganci di fissaggio, guarnizione, piletta, troppo-pieno e sifone, Imballo in scatola |
| Fori Mixer | 1 foro di serie |
| Foro incasso | Vedi scheda tecnica (per tutti i modelli FT/FTS e Sottotop) |
| Gocciolatoio | Si |
| Larghezza | 117 cm |
| Misura vasca | 400x400 + 340x400mm |
| Numero vasche | 2 vasche |
| Piletta | Piletta 3,5" |

DATI TECNICI



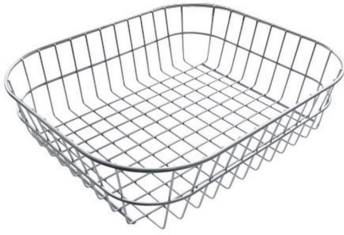


- Built-in cut out for FTS – Foratura per installazione FTS

GALLERIA FOTOGRAFICA



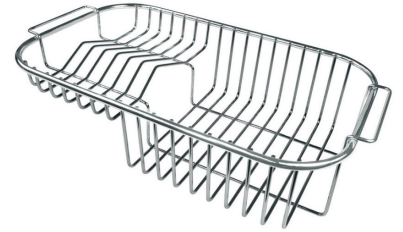
ACCESSORI OPZIONALI



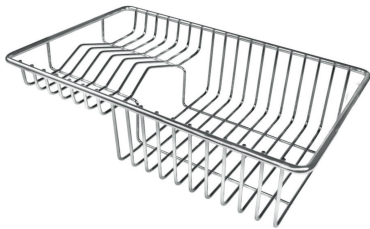
Cestello inox 8611 000



Cestello inox 8612 000



Cestello portapiatti inox 8100 301



Cestello portapiatti inox 8100 303



Kit tagliere in legno Iroko con
vaschetta scolapasta in acciaio
inox 8644 042



Tagliere in cristallo 8631 300



Tagliere in HPDE 8657 001



Tagliere in legno Iroko 8646 000



Tagliere in legno Iroko 8647 000



Tagliere Twin in HDPE 8644 101



Tagliere Twin in legno Iroko 8644 041



Vaschetta bianca 8153 100

ATTENZIONE

Gli accessori 8159101, 8100303,8151000 sono utilizzabili solo in abbinamento con l'accessorio 8644101