

Lavello Master 1252 05x

Lavelli in acciaio inox

Codice: 1252 05x

Codice: 1252 051 DX (Vasca a destra)

Codice: 1252 052 SX (Vasca a sinistra)



CARATTERISTICHE

DOPPIO FORO MISCELATORE

L'ampio banco rubinetteria è già provvisto di serie di 2 fori rubinetto. Nel secondo foro è possibile installare il comando remoto della piletta automatica o, in alternativa, un pratico dispenser per il sapone.

LAVELLI DI SPESSORE

Acciaio spesso 1 mm. Uno spessore importante che garantisce la massima robustezza per lavelli che non conoscono i segni del tempo.

PILETTA CON COMANDO REMOTO

In dotazione la piletta-salterello con comando remoto rotante, un comodo accessorio che evita di bagnarsi le mani per svuotare le vasche dall'acqua.

PILETTA 3,5" BASKET

Lo scarico è dotato di piletta grande 3,5", con il pratico tappo a cestello che impedisce il defluire nello scarico di parti solide.

TROPPO PIENO PERIMETRALE

Il troppo/pieno è una sicurezza sempre presente sui lavelli Foster che impedisce il traboccare dell'acqua dalla vasca in caso di dimenticanze. La soluzione a scarico perimetrale migliora l'estetica grazie alla forma squadrata ed essenziale.

VASCA A RAGGIO STRETTO

Vasche con forme squadrate dal design moderno e con aumentata capienza. Per un'estetica minimal coniugata con la massima praticità.

VASCA PROFONDA

Vasche che raggiungono una profondità importante, oltre i 20 cm, grazie alla evoluta tecnologia produttiva, che offrono grande capienza e praticità in tutte le operazioni di lavaggio.

DETTAGLI

Finitura Spazzolato Foster

Materiale Acciaio inox AISI 304

Texture Spazzolato

Base 80 cm

Bordo Installazione Filotop | FTS

Dimensioni 1160x520 mm

Dotazioni standard Ganci di fissaggio, guarnizione, piletta, troppo-pieno e sifone, Imballo in scatola

Fori Mixer 2 fori di serie

Foro incasso Vedi scheda tecnica (per tutti i modelli FT/FTS e Sottotop)

Gocciolatoio Sì

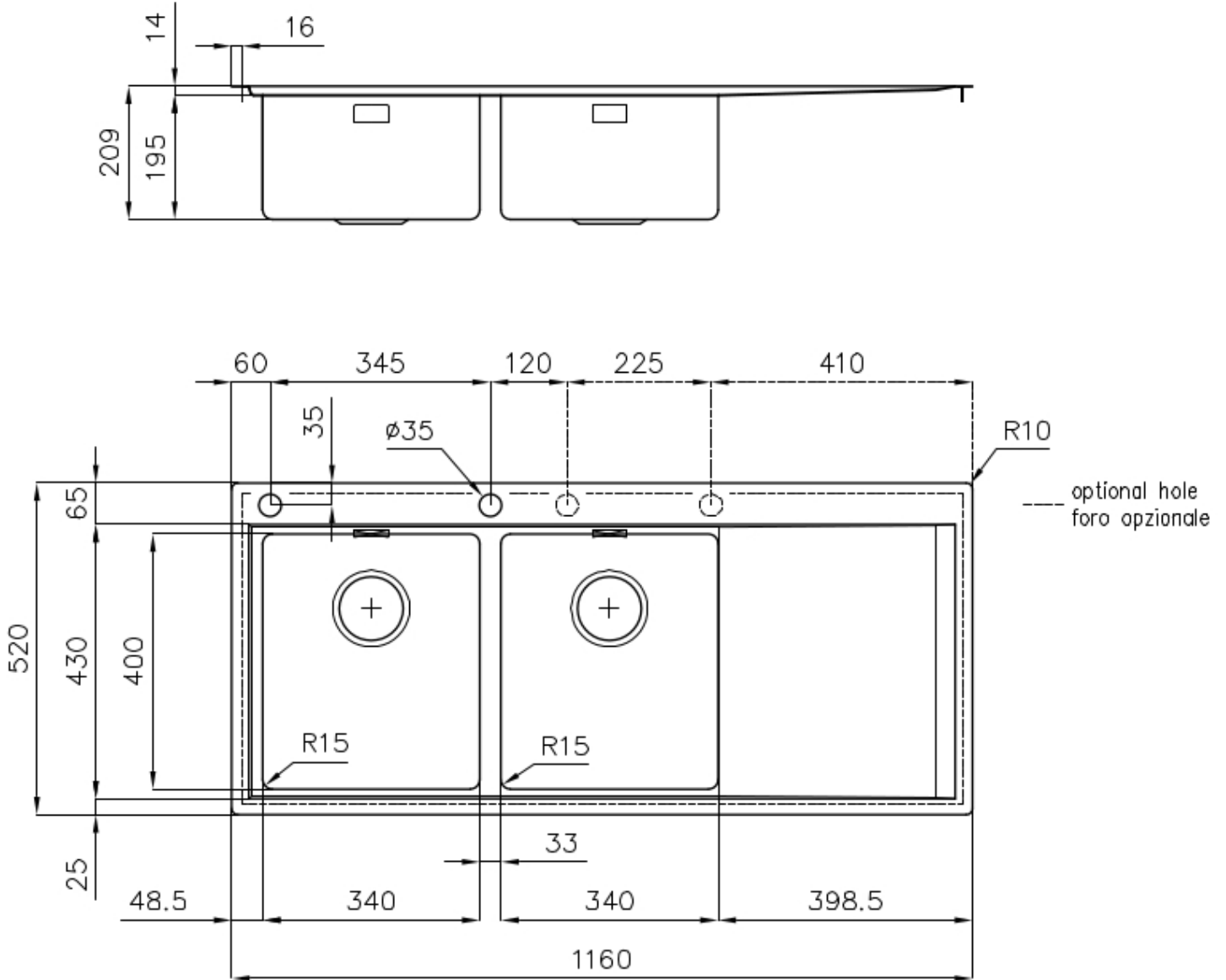
Larghezza 116 cm

Misura vasca 340x400mm

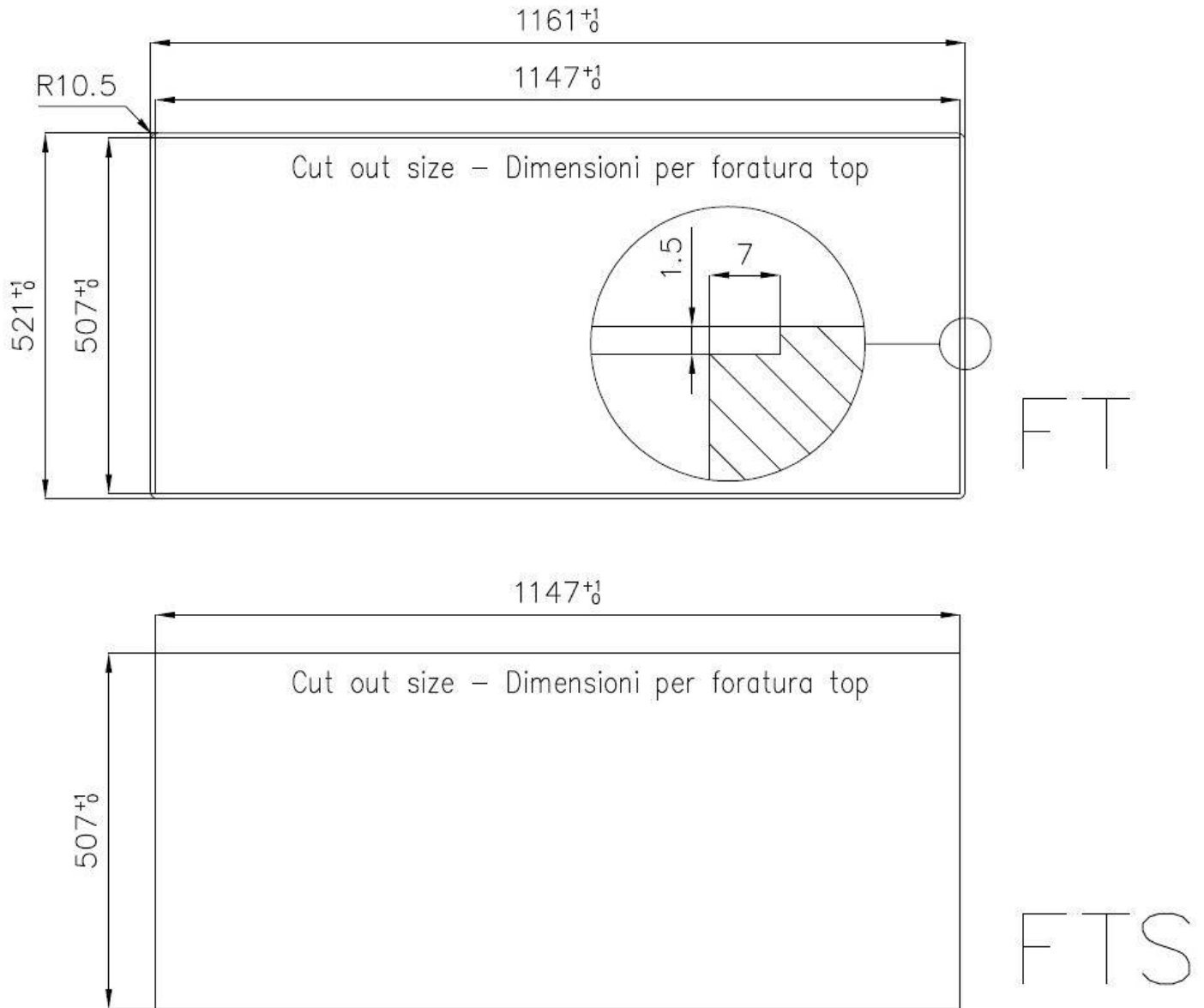
Numero vasche 2 vasche

Piletta Piletta con comando automatico PM

DATI TECNICI



Lavello serie Master cod. 1252/05*



IN DOTAZIONE

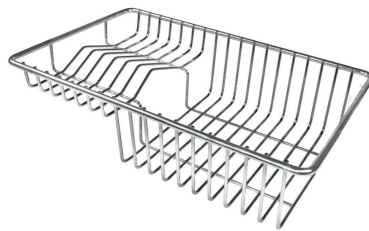


Piletta automatica 8407 113

ACCESSORI OPZIONALI



Cestello inox 8611 000



Cestello portapiatti inox 8100 303



Kit tagliere in legno Iroko con
vaschetta scolapasta in acciaio
inox 8644 042



Tagliere in cristallo 8631 300



Tagliere in HPDE 8657 001



Tagliere Twin in HDPE 8644 101



Tagliere Twin in legno Iroko 8644 041



Vaschetta bianca 8153 100



Kit grattugia con supporto per anello e vassoio di raccolta alimenti 8159 101



Vaschetta forata inox 8151 000

ATTENZIONE

Gli accessori 8159101, 8100303, 8151000 sono utilizzabili solo in abbinamento con l'accessorio 8644101

ABBINAMENTI CONSIGLIATI



Miscelatore Master 8493 000



Miscelatore Play 8487 000