

Lavello S1000 1186 16x

Lavelli in acciaio inox

Codice: 1186 16x

Codice: 1186 161 DX (Vasca a destra)

Codice: 1186 162 SX (Vasca a sinistra)



CARATTERISTICHE

GANCI SCORREVOLI

Esclusivo sistema di installazione Foster che permette ai ganci di fissaggio di scorrere lungo tutto il perimetro del lavello. Permette una installazione agevole potendo posizionare i ganci nei punti più accessibili.

PIÙ VALORE

Foster utilizza spessori di acciaio superiori a quelli mediamente usati dagli altri produttori. È così, grazie anche alla lunga esperienza, che sappiamo realizzare lavelli di qualità superiore e con una migliore resistenza all'invecchiamento.

PILETTA 3,5" BASKET

Lo scarico è dotato di piletta grande 3,5", con il pratico tappo a cestello che impedisce il defluire nello scarico di parti solide.

DETTAGLI

Finitura Spazzolato Foster

Texture Spazzolato

Materiale Acciaio inox AISI 304

Base 45 cm

Bordo Installazione Standard (Bordo 8 mm)

Dimensioni 860x500 mm

Dotazioni standard Ganci di fissaggio, guarnizione, piletta, troppo-pieno e sifone, Imballo in scatola

Fori Mixer 1 foro di serie

Foro incasso 840x480 mm

Gocciolatoio Si

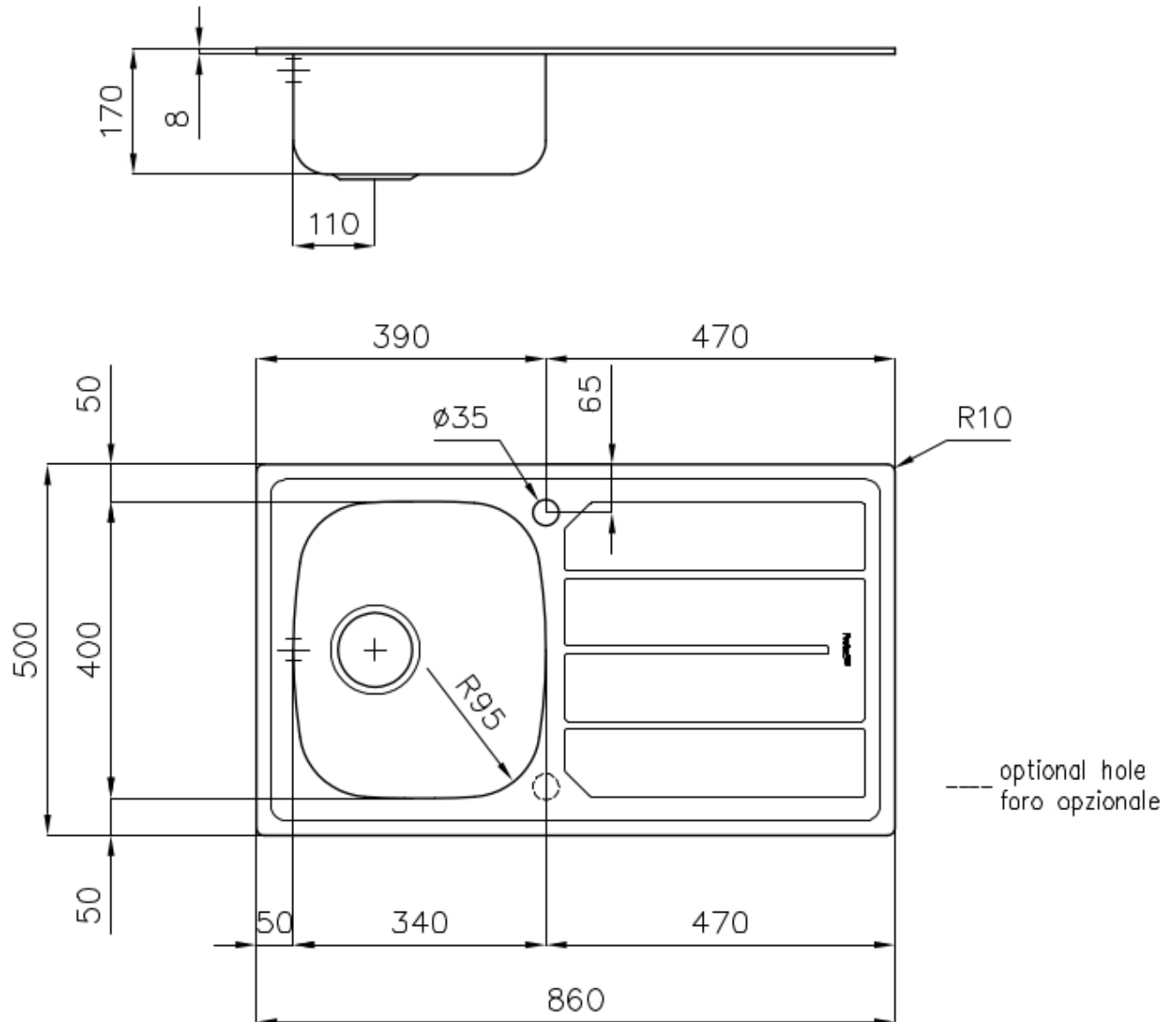
Larghezza 86 cm

Misura vasca 340x400mm

Numero vasche 1 vasca

Piletta Piletta 3,5"

DATI TECNICI



ACCESSORI OPZIONALI



Cestello inox 8611 000



Cestello portapiatti inox 8100 301



Tagliere in HPDE 8657 001



Tagliere scorrevole in legno Iroko
8643 000

ABBINAMENTI CONSIGLIATI



Miscelatore Lorenzo 8466 000



Miscelatore S1000 - RO 8443 002