

## Lavello S3000 1116 06x

Lavelli in acciaio inox

Codice: 1116 06x

Codice: 1116 061 DX (Scarico a destra)

Codice: 1116 062 SX (Scarico a sinistra)



### CARATTERISTICHE

#### PILETTA 3,5" BASKET

Lo scarico è dotato di piletta grande 3,5", con il pratico tappo a cestello che impedisce il defluire nello scarico di parti solide.

#### VASCA PROFONDA

Vasche che raggiungono una profondità importante, oltre i 20 cm, grazie alla evoluta tecnologia produttiva, che offrono grande capienza e praticità in tutte le operazioni di lavaggio.

### DETTAGLI

Materiale Acciaio inox AISI 304

Texture Spazzolato

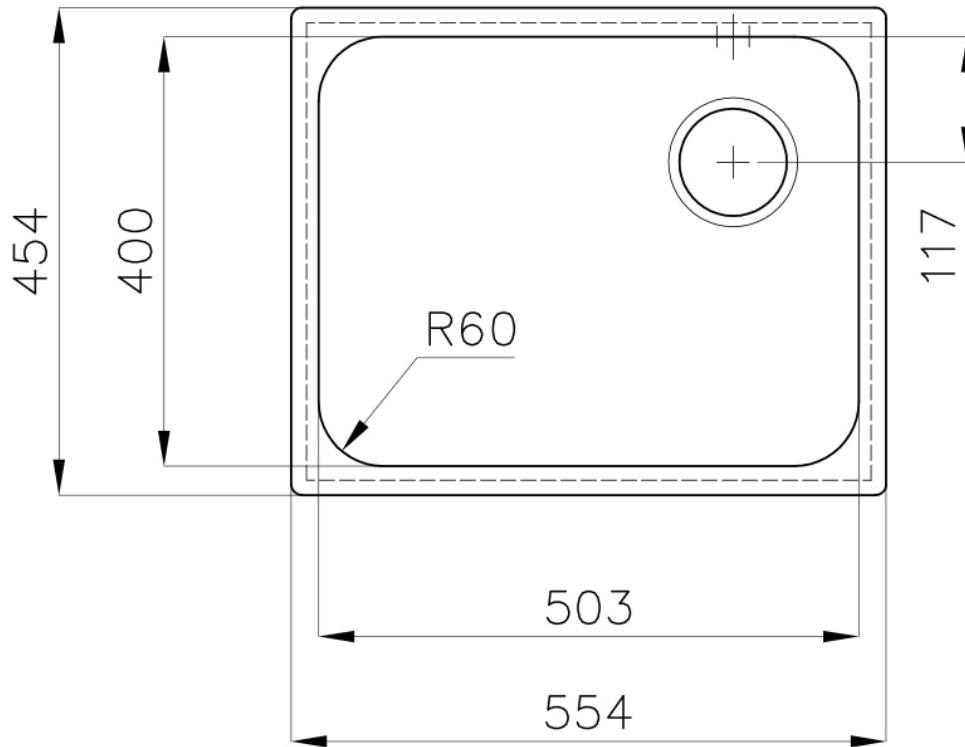
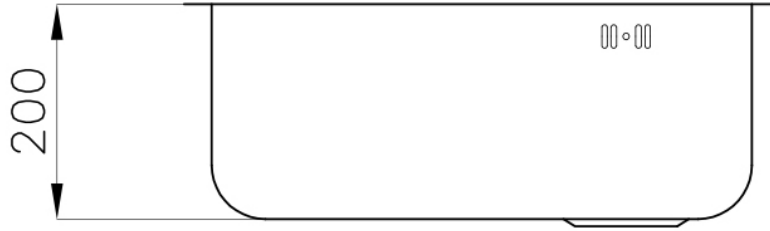
Base 60 cm

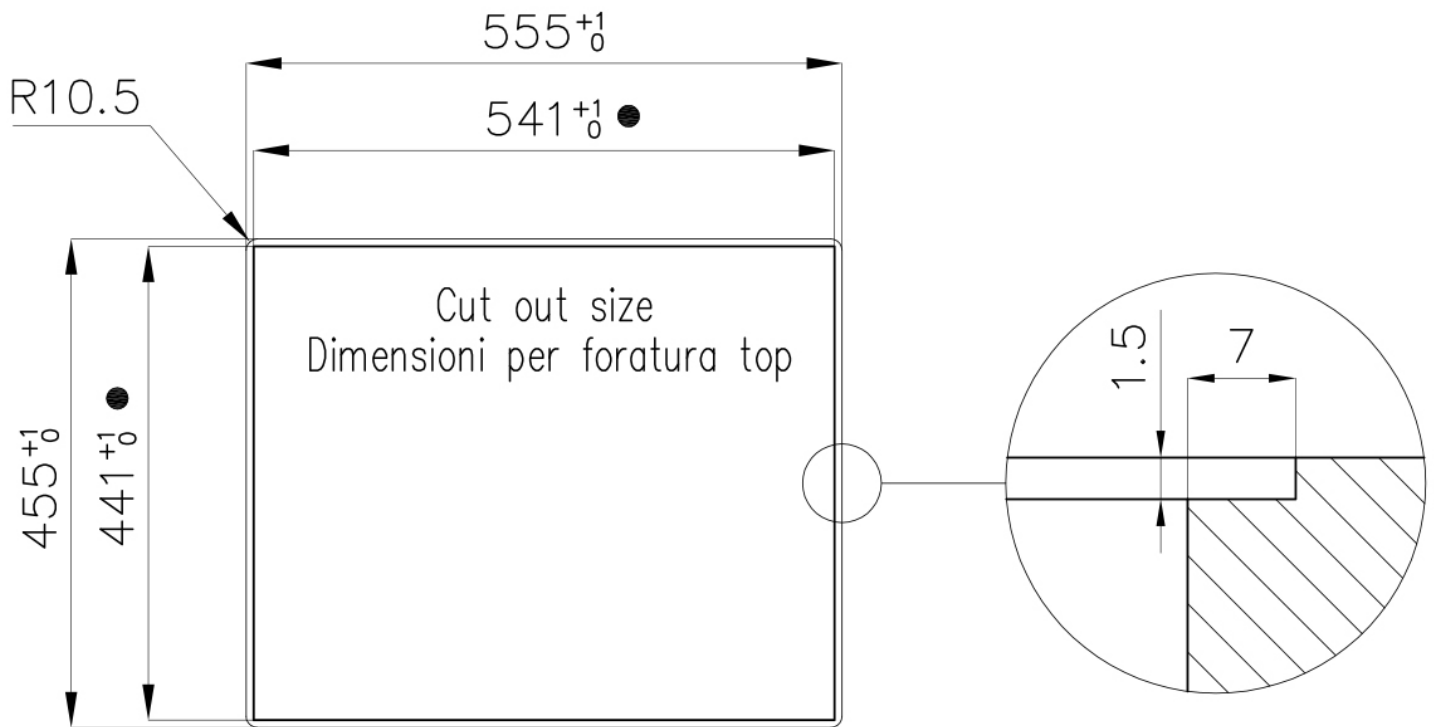
Bordo Installazione Filotop | FTS

Dimensioni 554x454 mm

Dotazioni standard	Ganci di fissaggio, guarnizione, piletta, troppo-pieno e sifone, Imballo in scatola
Fori Mixer	Nessun foro di serie
Foro incasso	Vedi scheda tecnica (per tutti i modelli FT/FTS e Sottotop)
Gocciolatoio	No
Larghezza	55 cm
Misura vasca	503x400mm
Numero vasche	1 vasca
Piletta	Piletta 3,5"

## DATI TECNICI



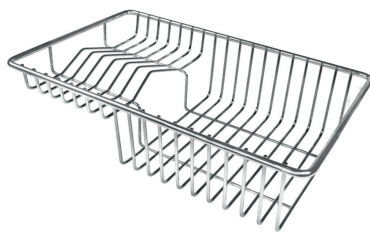


- Built-in cut out for FTS – Foratura per installazione FTS

## ACCESSORI OPZIONALI



Cestello inox 8612 000



Cestello portapiatti inox 8100 303



Kit tagliere in legno Iroko con  
vaschetta scolapasta in acciaio  
inox 8644 042



Tagliere in cristallo 8631 300



Tagliere in HPDE 8657 001



Tagliere Twin in HDPE 8644 101



Tagliere Twin in legno Iroko 8644  
041



Vaschetta bianca 8153 100

## ATTENZIONE

**Gli accessori 8159101, 8100303, 8151000 sono utilizzabili solo in abbinamento con l'accessorio 8644101**

## PILETTE AUTOMATICHE OPZIONALI



Piletta automatica 8407 000



Piletta automatica 8407 100



Piletta automatica LIRA 8407 102



Piletta automatica LIRA 8407 103