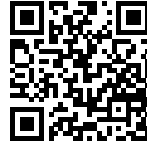


## Lavello Tornado 1078 660

Lavelli in acciaio inox

Codice: 1078 660



### CARATTERISTICHE

**DOPPIO FORO MISCELATORE** L'ampio banco rubinetteria è già provvisto di serie di 2 fori rubinetto. Nel secondo foro è possibile installare il comando remoto della piletta automatica o, in alternativa, un pratico dispenser per il sapone.

**LAVELLI DI SPESSORE** Acciaio spesso 1 mm. Uno spessore importante che garantisce la massima robustezza per lavelli che non conoscono i segni del tempo.

**PILETTA 3,5" BASKET** Lo scarico è dotato di piletta grande 3,5", con il pratico tappo a cestello che impedisce il defluire nello scarico di parti solide.

**PILETTA CON COMANDO REMOTO** In dotazione la piletta-salterello con comando remoto rotante, un comodo accessorio che evita di bagnarsi le mani per svuotare le vasche dall'acqua.

**POSSIBILITÀ SECONDO/TERZO FORO** Il lavello è personalizzabile con l'esecuzione su richiesta in fase d'ordine di fori aggiuntivi, utilizzabili per miscelatori a doppio foro, per pilette con comando remoto o per l'installazione di dispenser per il sapone. Le posizioni sono segnalate sui disegni con fori a linea tratteggiata.

**VASCA PROFONDA** Vasche che raggiungono una profondità importante, oltre i 20 cm, grazie alla evoluta tecnologia produttiva, che offrono grande capienza e praticità in tutte le operazioni di lavaggio.

### DETTAGLI

Finitura Spazzolato Foster

---

Materiale Acciaio inox AISI 304

---

Texture Spazzolato

---

Base 80 cm

---

Bordo Installazione Semifilo

---

Dimensioni 803x513 mm

---

Dotazioni standard Ganci di fissaggio, guarnizione, piletta, troppo-pieno e sifone, Imballo in scatola

---

Fori Mixer 2 fori di serie - 3° foro su richiesta

---

Foro incasso 770x480 mm

---

Gocciolatoio No

---

Misura vasca 730x440mm

---

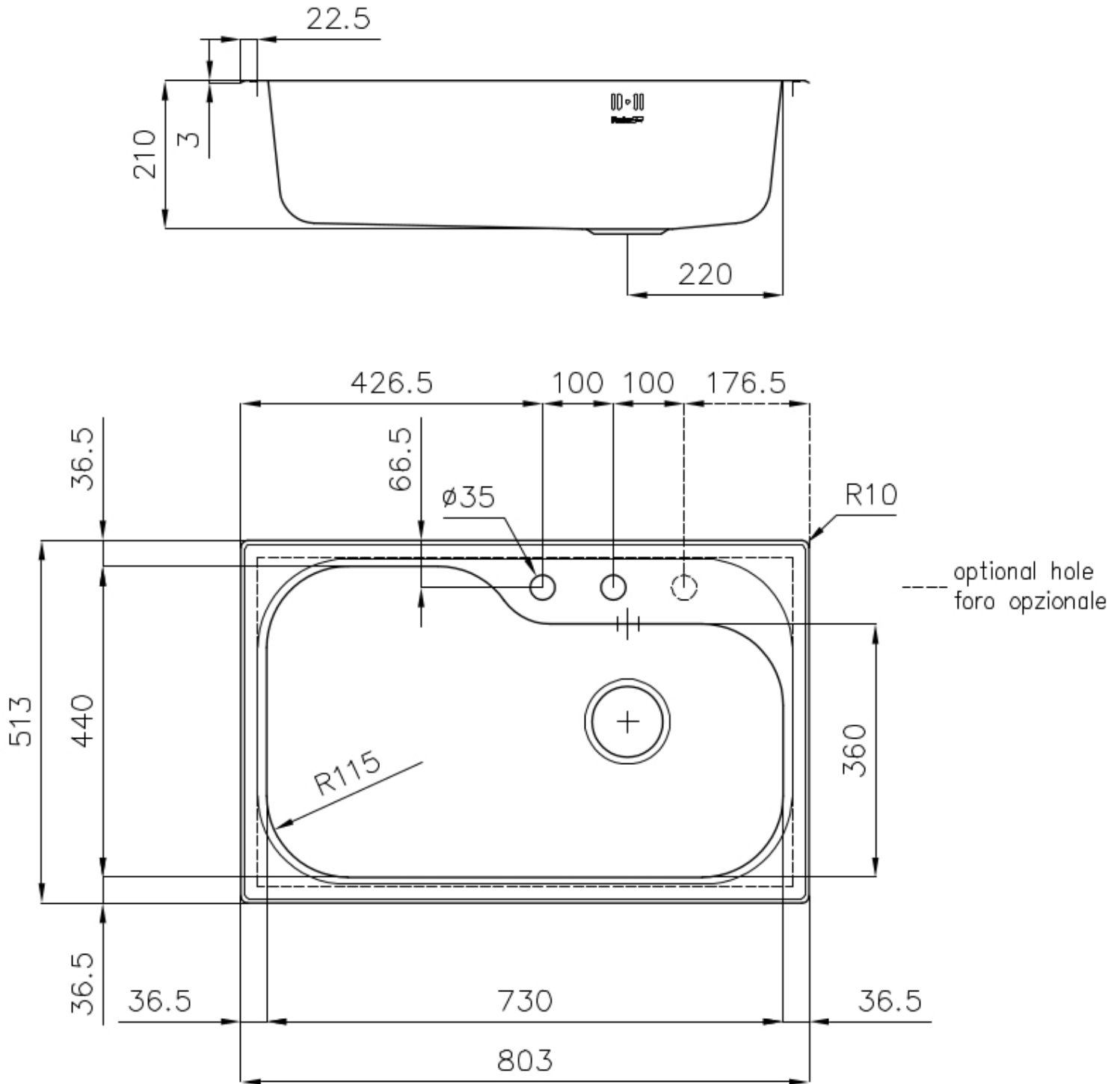
Numero vasche 1 vasca

---

Piletta Piletta con comando automatico PR

---

## DATI TECNICI

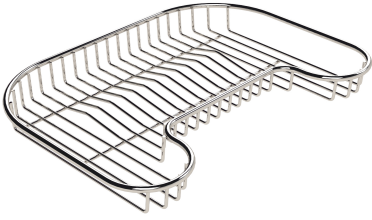


## IN DOTAZIONE



Piletta automatica 8407 100

## ACCESSORI OPZIONALI



Griglia portapiatti inox 8100 111



Griglia portapiatti inox 8100 154



Scolapasta bianco 8151 100



Scolapasta inox 8154 000



Tagliere in legno Iroko 8659 111



Tagliere in legno Iroko 8659 112



Tagliere Twin in legno Iroko 8644 003



Vaschetta bianca 8152 100

## ABBINAMENTI CONSIGLIATI



Miscelatore KS Plus 8522 000



Miscelatore Magnum 8484 000