

Lavello Happy Hour Gold

Lavelli in acciaio inox

Codice: 1049 859



CARATTERISTICHE

GOLD

La finitura Gold si ottiene trattando l'acciaio con un processo fisico chiamato PVD (Physical Vacuum Deposition) che deposita particelle di metalli nobili sulla superficie. Ne risulta un effetto estetico unico e raffinato, e un miglioramento delle proprietà meccaniche dell'acciaio che risulta più resistente a urti e graffi.

FONDO DIAMANTATO

Lo scolo dell'acqua sul fondo della vasca è una caratteristica importante, sempre curata nelle soluzioni Foster. Nei modelli squadrati a fondo piatto lo scolo è garantito dall'elegante diamantatura che facilita il defluire dell'acqua.

LAVELLI DI SPESSORE

Acciaio spesso 1 mm. Uno spessore importante che garantisce la massima robustezza per lavelli che non conoscono i segni del tempo.

TRIPLO INVASO- SISTEMA ACCESSORI SCORREVOLI

Foster Milano ha un ingegnoso design, con un sistema di tre involucri dove gli accessori alloggiati su livelli distinti. Sul primo, scorrono le innovative griglie Black, una grande e pratica superficie per risciacquare, scolare, lavorare. Il secondo involucro è studiato per sostenere e far scorrere una combinazione completa di accessori che rendono sicura e pratica ogni operazione: risciacquare, scolare, affettare, grattugiare... sempre all'interno del lavello. Il terzo involucro è sul fondo della vasca. Su questo trovano alloggio le griglie Black per risciacquare i cibi senza che vengano a contatto con il fondo eventualmente sporco, o per appoggiare pentole senza graffiare. Le nuove griglie Black caratterizzano fortemente l'estetica e la funzionalità. Igieniche, dotate di grande leggerezza, resistenza e facilità nelle operazioni di pulizia, sono inoltre ecologiche al 100%, una scelta rispettosa per la natura e l'ambiente che ci circonda.

TROPPO PIENO PERIMETRALE

Il troppo/pieno è una sicurezza sempre presente sui lavelli Foster che impedisce il traboccare dell'acqua dalla vasca in caso di dimenticanze. La soluzione a scarico perimetrale migliora l'estetica grazie alla forma squadrata ed essenziale.

DETTAGLI

Colorazione Gold

Texture Spazzolatura in linea

Finitura PVD

Materiale Acciaio inox AISI 304

Bordo Installazione Sottotop

Dimensioni 1236x503 mm

Dotazioni standard Ganci di fissaggio, guarnizione, piletta, troppo-pieno e sifone, Imballo in scatola

Fori Mixer Nessun foro di serie

Foro incasso 1185x477 mm

Gocciolatoio No

Larghezza 123.6 cm

Misura vasca 1185x400 mm

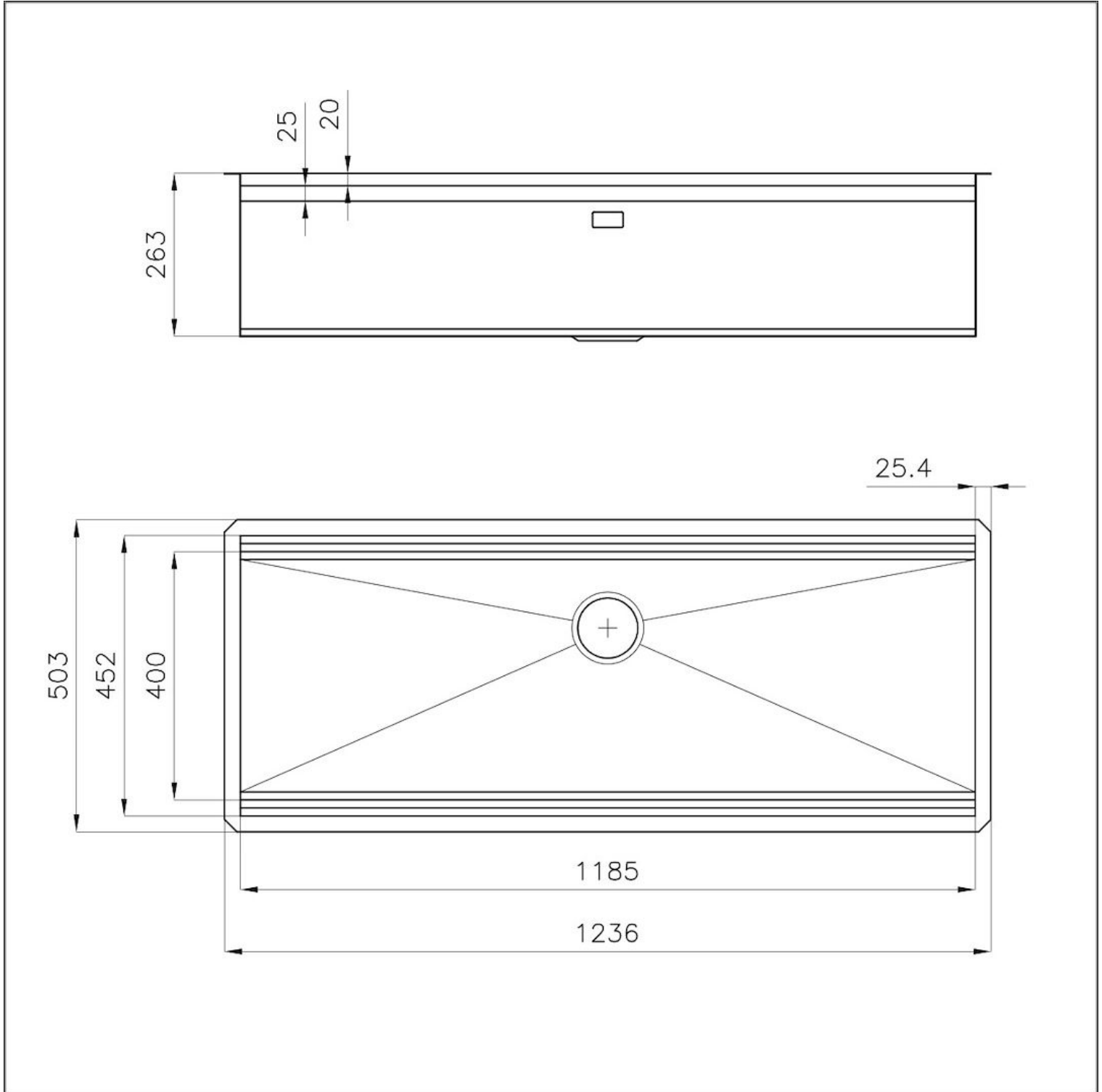
Numero vasche 1 vasca

Piletta Piletta 3,5"

IN DOTAZIONE

1 x Griglia Black 8100 600
1 x Tagliere in Bambù 8200 002

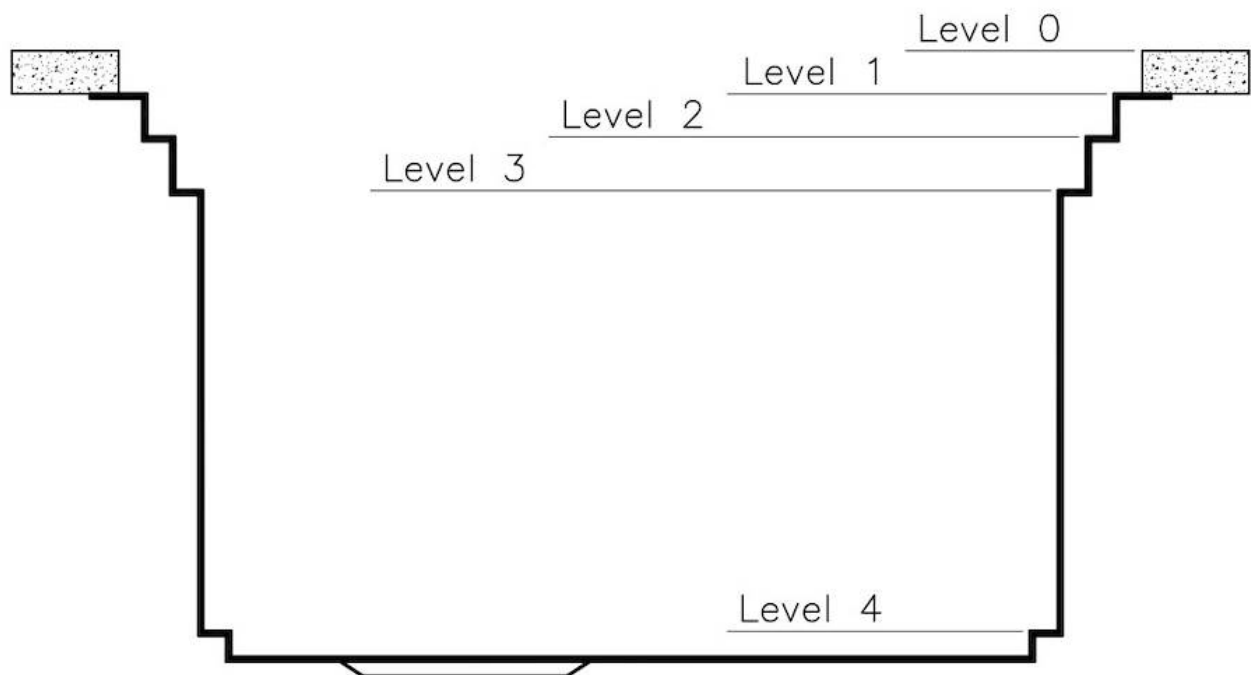
DATI TECNICI



Happy Hour Optional accessories / Accessori opzionali

The "rails" system makes it possible to use a combination of numerous accessories. Grids, chopping boards, utensils' ranging system, bowls and containers of different dimensions can be alternated in the workspace with a simple gesture, and can easily be stacked, in order to be on hand at all times.

Il sistema di "corsie" rende possibile l'utilizzo combinato di innumerevoli accessori. Griglie, taglieri, portautensili, vaschette e contenitori di varie dimensioni si alternano nella zona di lavoro con un semplice gesto e possono essere impilati, sempre a portata di mano.



Happy Hour Level 0

Compatible accessories/Accessori compatibili:

8200 002

8200 601



Happy Hour Level 1

Compatible accessories/Accessori compatibili:

8100 625

8100 626

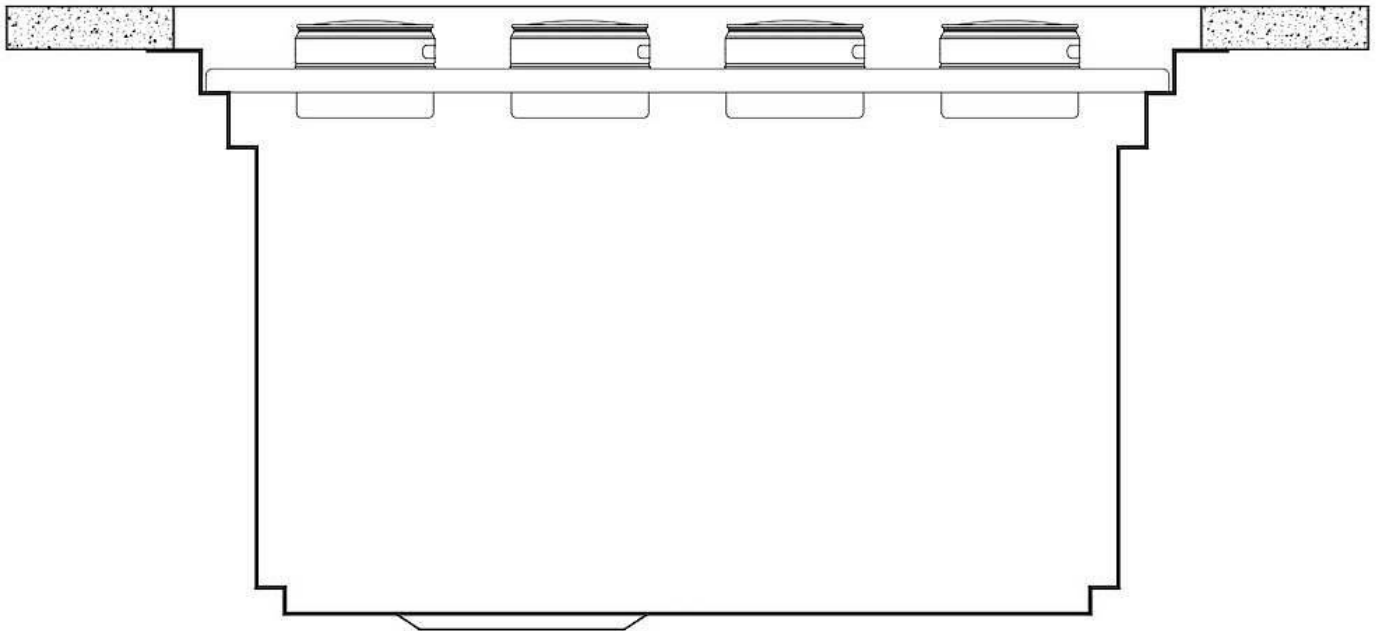
8100 627



Happy Hour Level 2

Compatible accessories/Accessori compatibili:

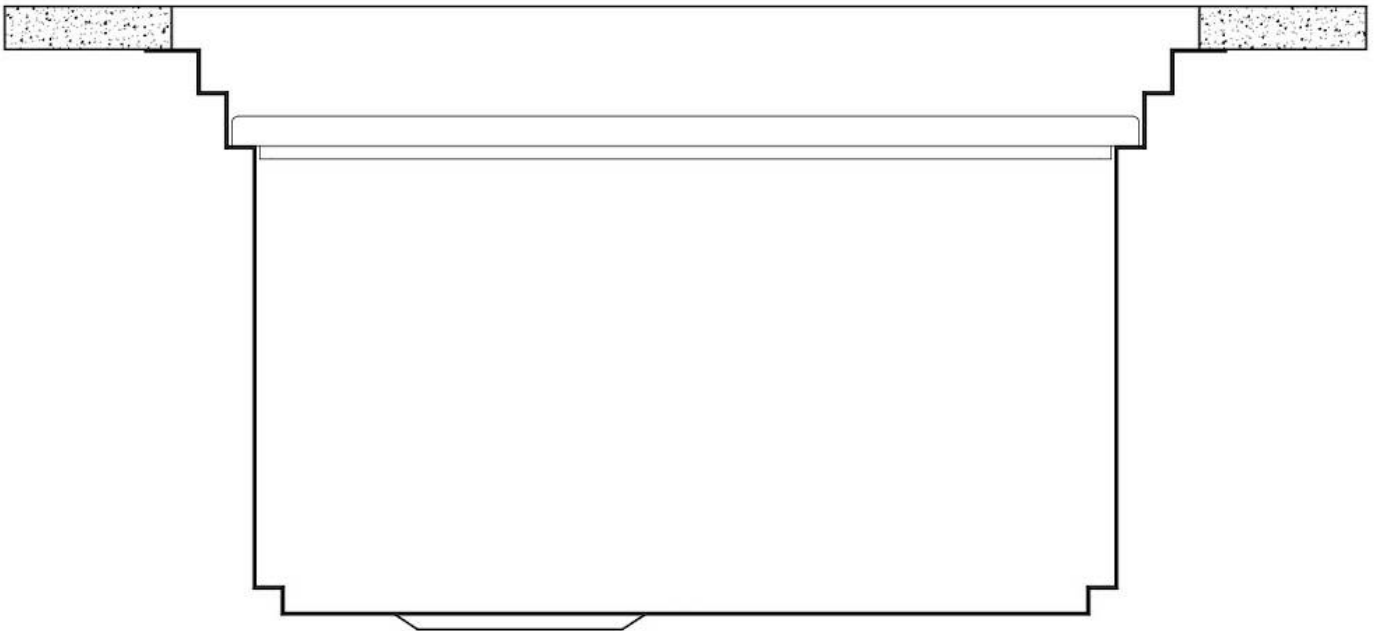
8100 600
8100 620
8100 621
8100 622
8100 628
8642 000



Happy Hour Level 3

Compatible accessories/Accessori compatibili:

| | |
|------|-----|
| 8644 | 101 |
| 8153 | 100 |
| 8631 | 300 |
| 8200 | 002 |
| 8200 | 601 |
| 8100 | 623 |
| 8100 | 624 |

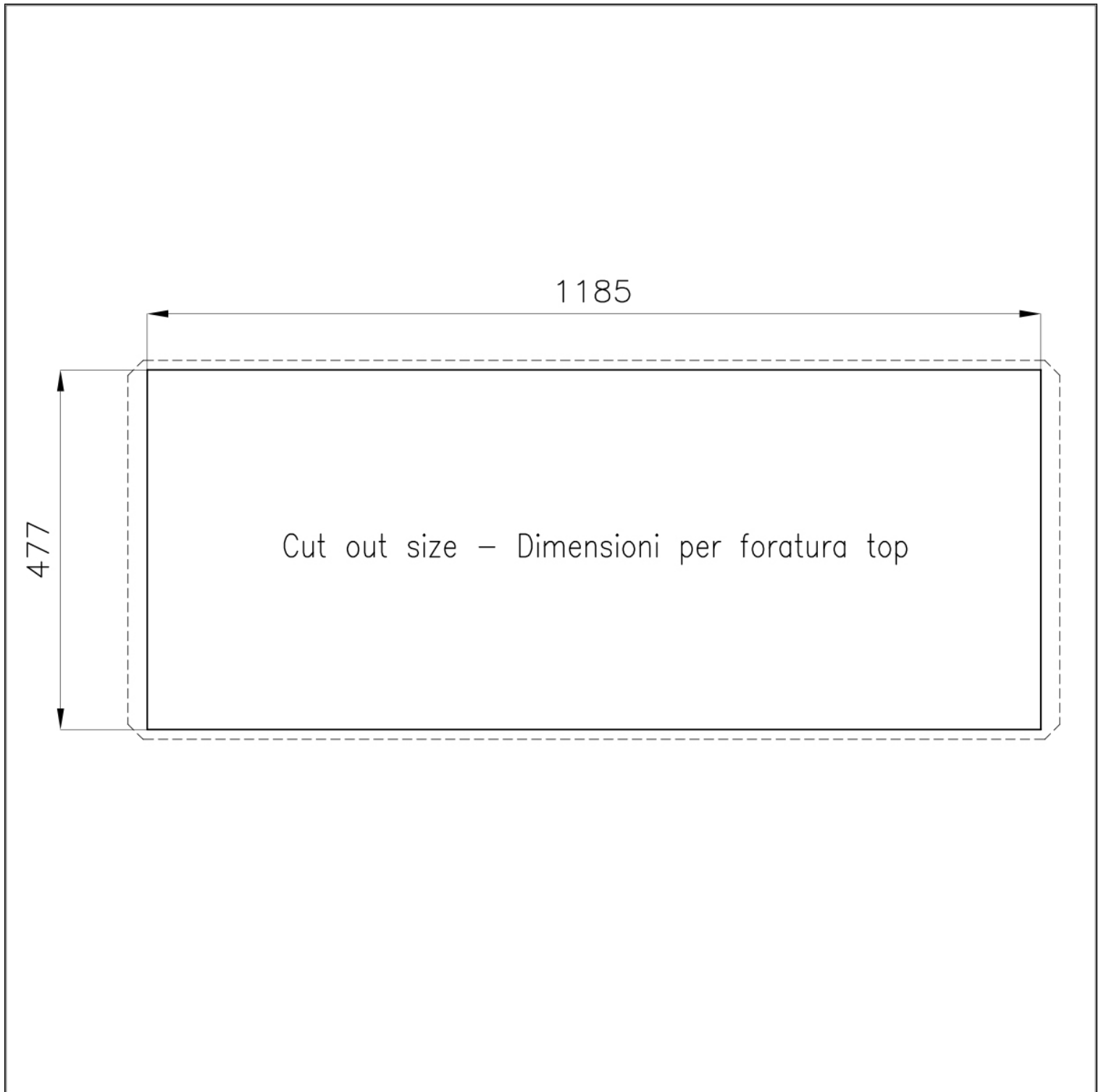


Happy Hour Level 4

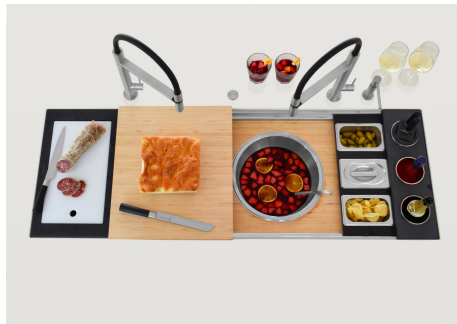
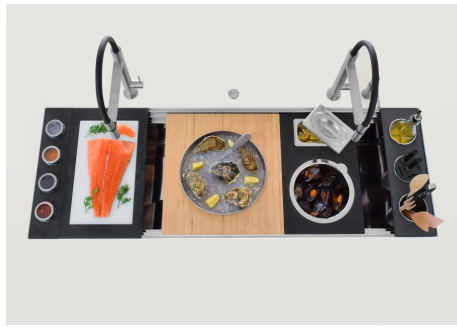
Compatible accessories/Accessori compatibili:

8100 600





GALLERIA FOTOGRAFICA



IN DOTAZIONE

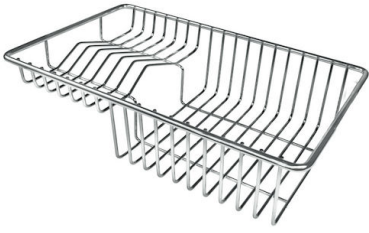


Griglia Black



Tagliere in Bambù

ACCESSORI OPZIONALI



Cestello portapiatti inox



Kit ciotola Ø30 cm con supporto in bambù



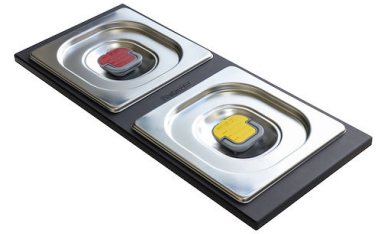
Kit grattugia con supporto per anello e vassoio di raccolta alimenti



Kit multi-vasca



Porta-coltelli



Set di 2 vaschette



Set di 3 porta-bottiglie



Set di 3 porta-bottiglie



Set di 3 vaschette



Set di 3 vaschette



Set di 4 porta-spezie



Set di 4 porta-spezie



Tagliere in cristallo



Tagliere legno noce



Tagliere Twin HDPE + Black



Tagliere Twin in HDPE



Vaschetta bianca



Vaschetta forata inox



Vassoio in acciaio

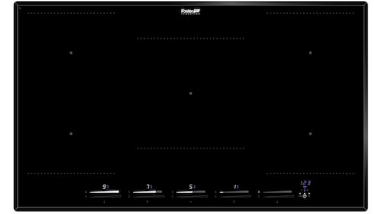
ABBINAMENTI CONSIGLIATI



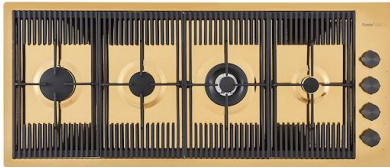
Miscelatore Omega Gold



Miscelatore Skin Gold



Piano cottura KE Induction



Piano cottura Milanello Gold



Piletta automatica Space Push Gold



VOLTA GOLD