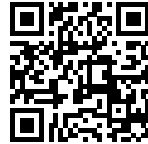


## 燃气灶 KE Line 7607 032

燃气灶

: 7607 032



### 细节

材料 AISI 304 不锈钢

表面处理 拉丝 Foster

质地 磨砂

输入 220-240 V; 50.60 Hz

边型和安装方式 平嵌

尺寸 1050x440 mm

尺寸 105cm

加热元件 四眼灶头

安装孔 [View technical data sheet](#)

网格 铸铁锅架和搪瓷火盖

总功率 9.650 W

辅助灶头 1.100 W

半快速灶头 1.750 W

快速灶头 3.000 W

三圈灶头 3.800 W

安全阀 极速热电偶安全阀

点火装置 旋钮电打火

气源类型 标配天然气气嘴，包装内含LPG液化气气嘴

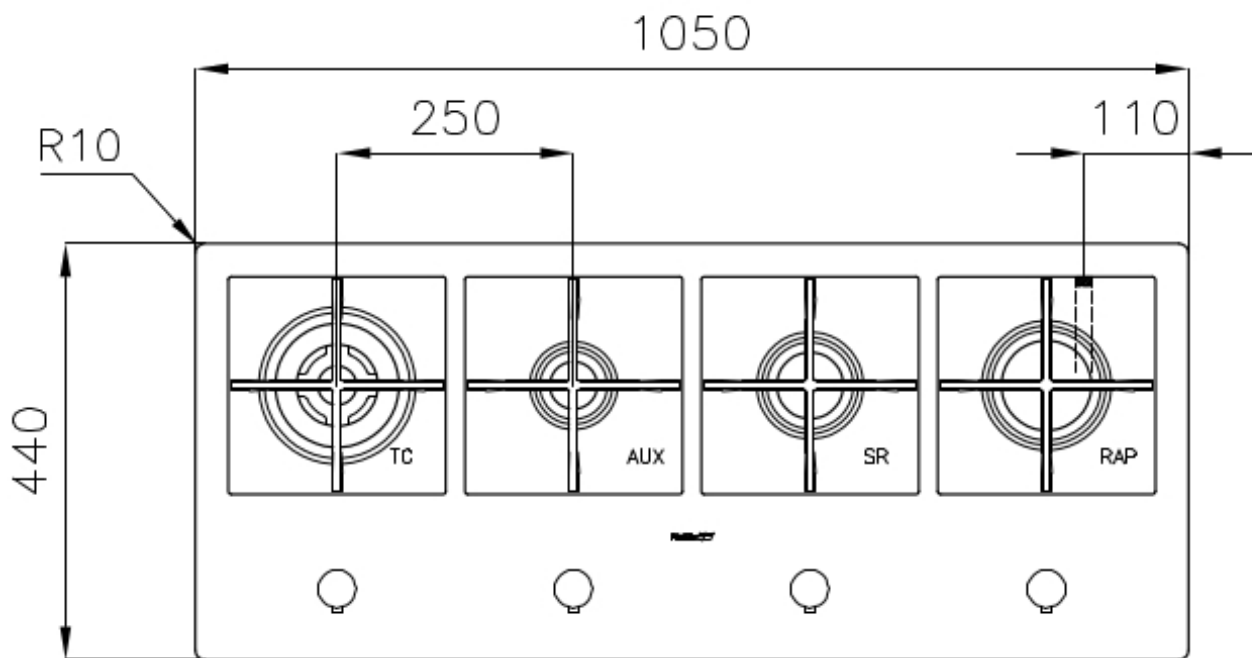
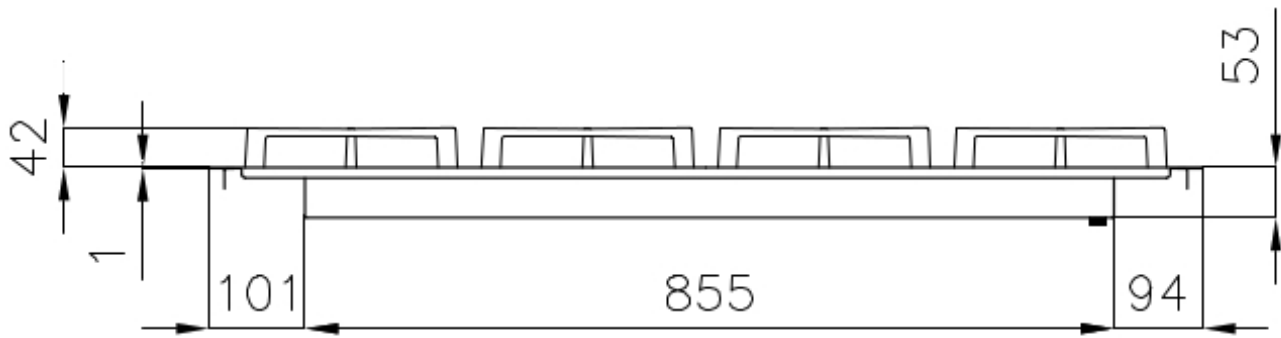
类型 燃气灶

## 特点

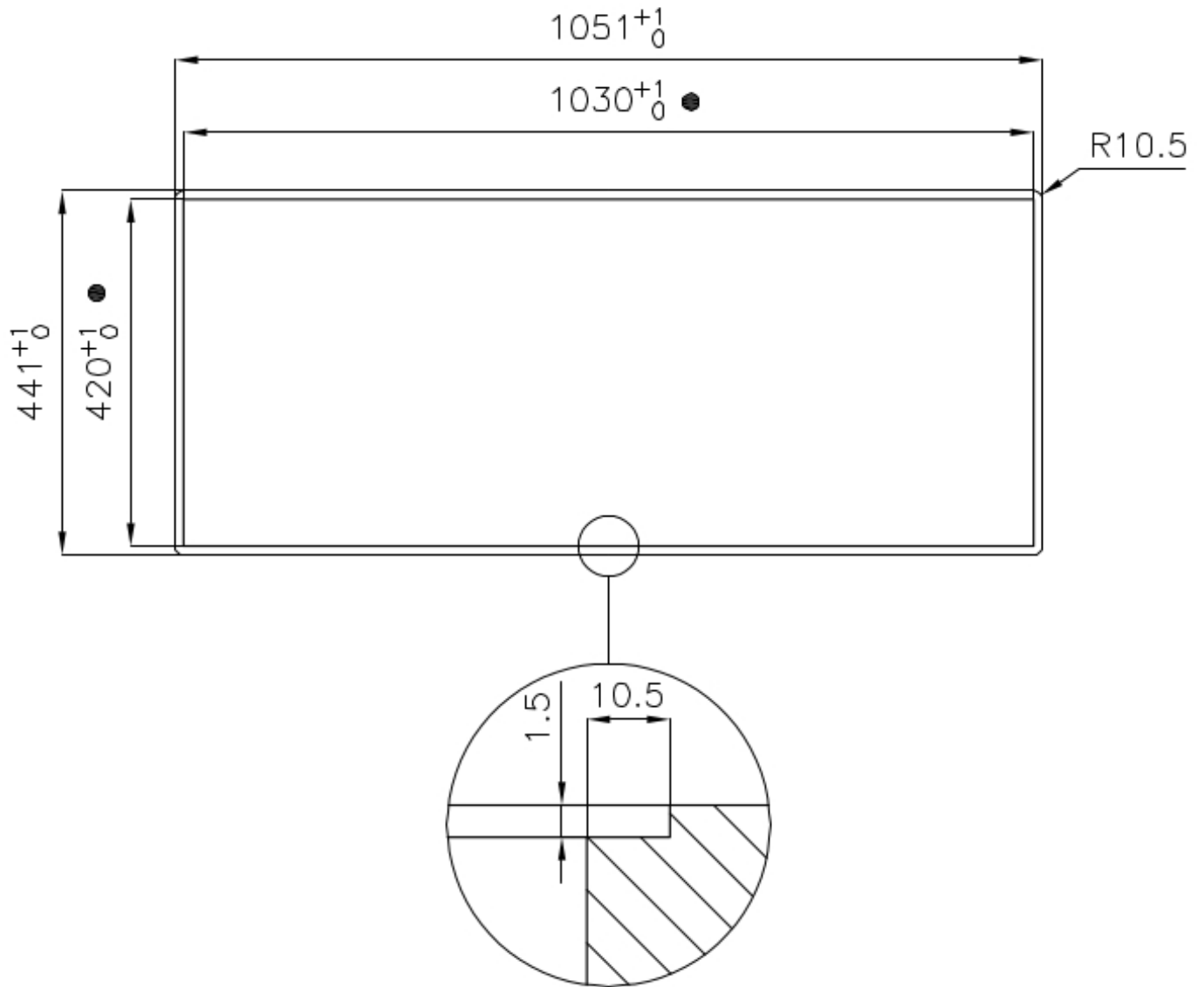
**III 系列灶头** 第三系列燃烧器：节省20%的燃气。Foster®新型燃气灶配备第三系列燃烧器，保证效率远高于欧洲标准。此外，燃气的燃烧更好，从而可开发更大的功率。从安全角度而言，火盖和火环之间的锁定系统，保证定位正确、清洁方便。

**旋钮点火** 旋钮电子点火转动高度灵活，这是所有型号的共同特点，仅用一只手即可点火。

烹饪安全	所有的Foster®燃气灶均配备安全阀，如果火焰意外熄灭，可在极快时间内中断燃气的供应。
特别灶头	Foster的燃气灶都装备了特殊的燃烧器，有两到三个火环，大大增加了输送功率和受热面。Dual型号的燃烧器，两个火环有独立的点火，使这些燃烧器非常适合密集和精致的烹饪。
铸铁锅架	铸铁是燃气灶锅架的理想材料，这归因于其具有的多方面特性：高热容量可提高烹饪性能；大重量和稳定性，可提高安全性；坚固耐用，可长期保留炉灶的原始外观；易于清洁。



- Built-in cut out for FTS – Foratura per installazione FTS



## OPTIONAL ACCESSORIES



铸铁圆底锅撑 9601 727

## RECOMMENDED PAIRINGS



抽油烟机 Amélie 2447 090



水槽 Quadra 1220 050