

燃气灶 Serie Modular Induction

电磁炉

: 7362 305



细节

材料	陶瓷玻璃
染色	白色的
边型和安装方式	平嵌
输入	单相 : 230 V; 1P + N; 双相 : 400 V; 2P + N; 频率 : 50.60 Hz
尺寸	Ø 300 mm
详细描述	模块化电磁炉 - 电磁板 Ø 300 mm - 白色
加热元件	单区
安装孔	View technical data sheet
总功率	2.300 (3.000)* W

电源设置

每个区9级火力设置 + 强力模式

安全阀

安全设备

类型

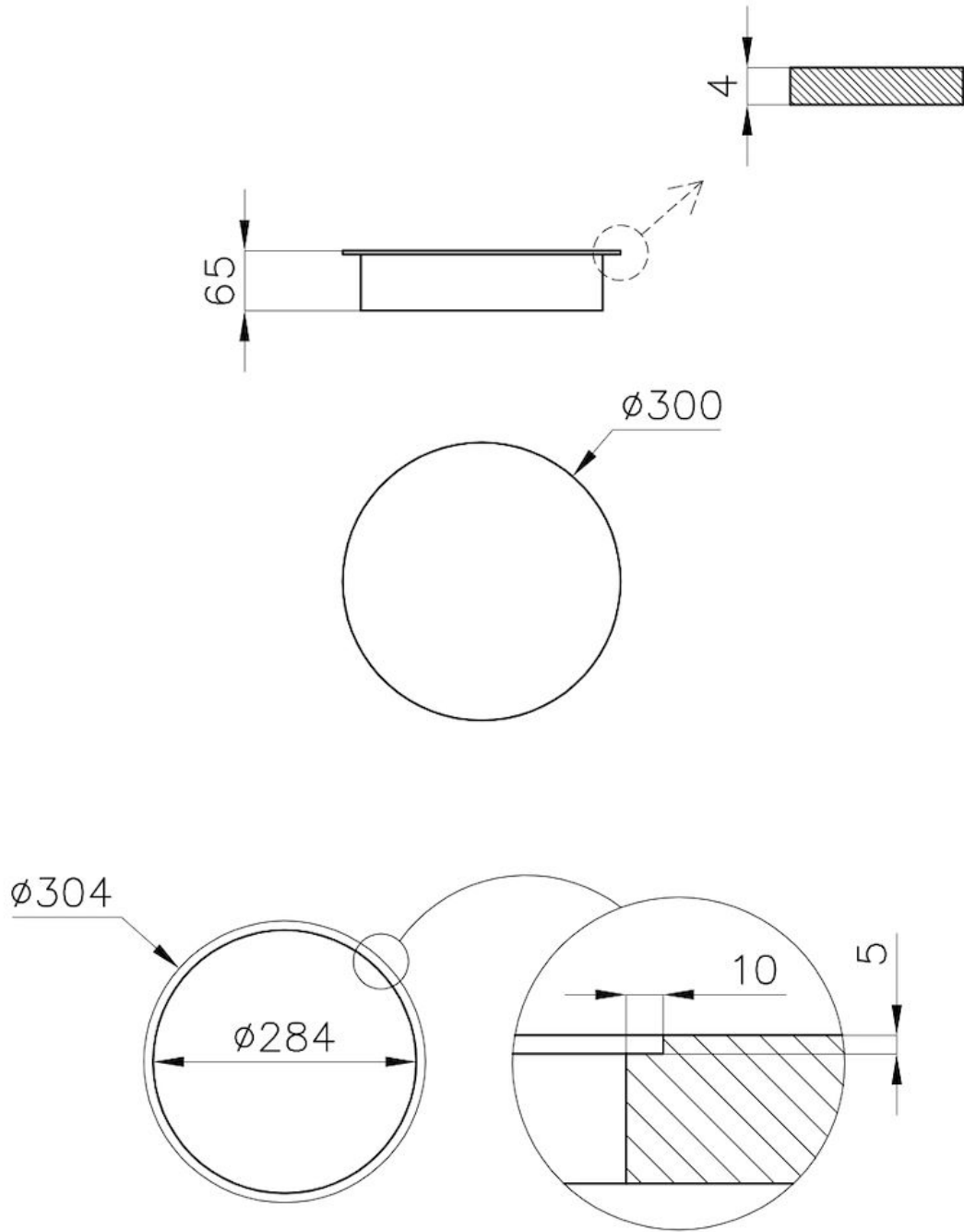
电磁炉

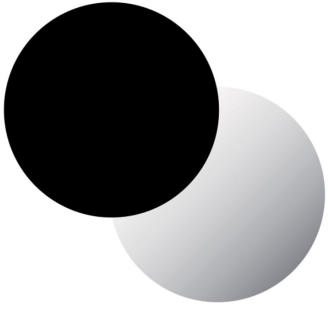
命令类型

触控面板

备注：

* Power boost





OPTIONAL ACCESSORIES



Induction Pro 锅具套装 8件

RECOMMENDED PAIRINGS



- 连接盒



- 连接盒



- 连接盒



燃气灶 Touch Control Modular
Induction



燃气灶 Touch Control Modular
Induction



燃气灶 Touch Control Modular
Induction