

燃气灶 FL

燃气灶

: 7203 032



细节

材料 AISI 304 不锈钢

表面处理 拉丝 Foster

质地 磨砂

边型和安装方式 标准边 (8 mm)

输入 220-240 V; 50/60 Hz

尺寸 760x500 mm

尺寸 80cm

加热元件 二眼灶头

安装孔 740x480 毫米

网格 铸铁锅架和搪瓷火盖

高度 76 cm

总功率 10.000 W

双圈灶头 2x5.000 W

安全阀 极速热电偶安全阀

点火装置 旋钮电打火

气源类型 标配天然气气嘴，包装内含LPG液化气气嘴

类型 燃气灶

特点

平钳燃气灶 超平型号是美观与功能有机结合的典型例子。优雅的锅架形成单一的宽阔表面。

旋钮点火 旋钮电子点火转动高度灵活，这是所有型号的共同特点，仅用一只手即可点火。

烹饪安全 所有的Foster®燃气灶均配备安全阀，如果火焰意外熄灭，可在极快时间内中断燃气的供应。

特别灶头 Foster的燃气灶都装备了特殊的燃烧器，有两到三个火环，大大增加了输送功率和受热面。Dual型号的燃烧器，两个火环有独立的点火，使这些燃烧器非常适合密集和精致的烹饪。

铸铁锅架

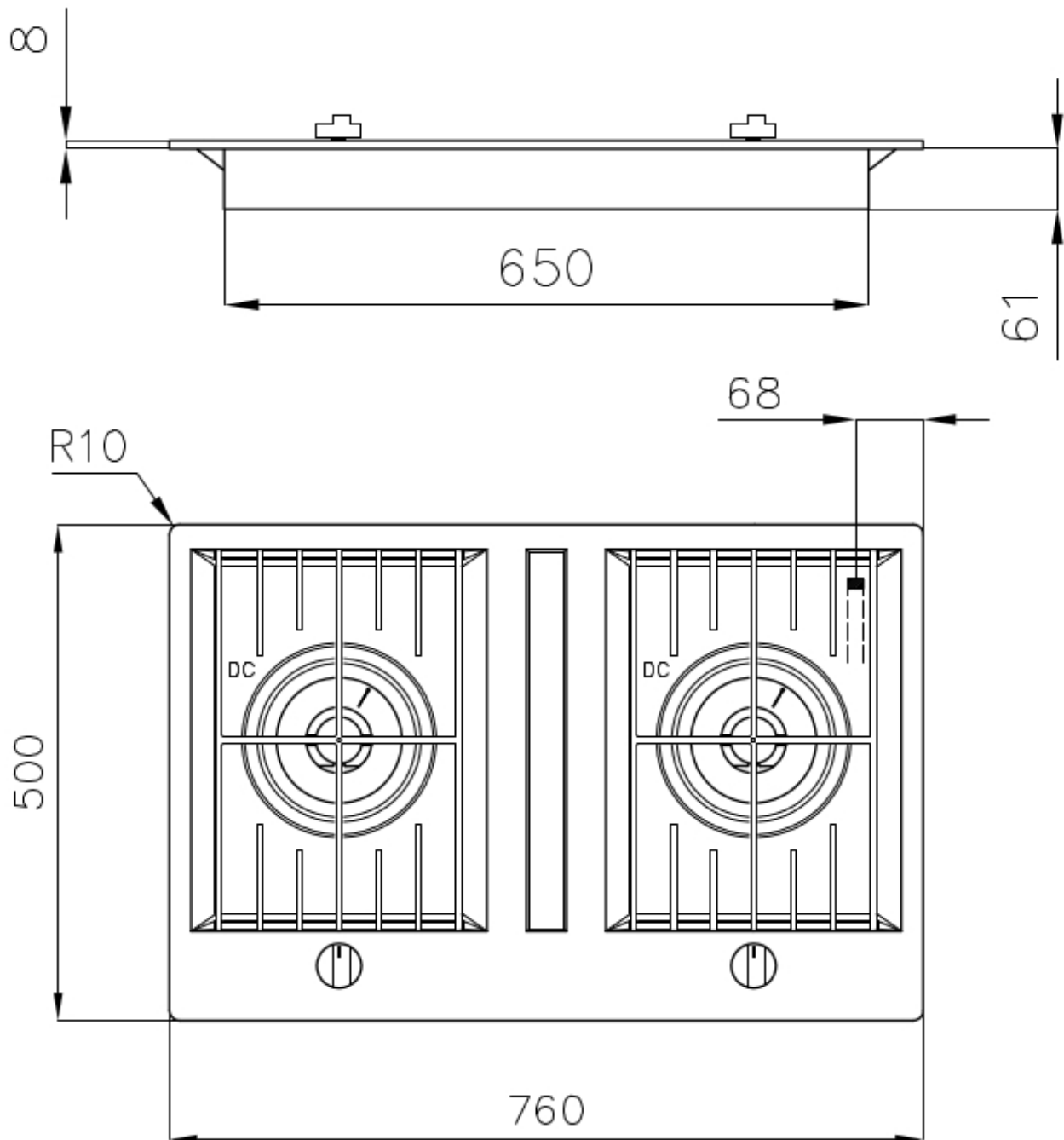
铸铁是燃气灶锅架的理想材料，这归因于其具有的多方面特性：高热容量可提高烹饪性能；大重量和稳定性，可提高安全性；坚固耐用，可长期保留炉灶的原始外观；易于清洁。

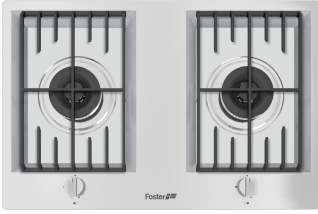
高效灶头

与标准燃烧器相比，AEO燃烧器可保证高达25%的节能。所有型号均采用Dual燃烧器，带有2个独立的火环，由一个旋钮控制，可提供1到5千瓦的功率，这种功率只有在专业型号中才能找到。

装备

2 x 铸铁锅架 9601 727





EQUIPMENT



铸铁圆底锅撑

RECOMMENDED PAIRINGS



抽油烟机 FL Slim black mirror



水槽 FL