

## 水槽 Elettra 5812 06x

水槽

: 5812 06x

5812 061 DX (右槽型)

5812 062 SX (左槽型)



### 细节

表面处理 拉丝 Foster

质地 拉丝 Foster

材料 AISI 304 不锈钢

底座 80-90 cm

边型和安装方式 标准边 (8 mm)

尺寸 1160x500 mm

标准配件 固定钩, 垫圈, 下水器, 溢水口和虹吸管, 纸板盒包装

龙头孔 1个定位孔

安装孔 1140x480 mm

下水器 是

---

高度 116 cm

---

盆内尺寸 341x400mm

---

单槽/双槽 双槽

---

下水组件 3,5" 下水器

---

## 特点

滑动支架

---

**附加价值** Foster使用的钢板厚度高于市场普通水平。此外，源于我们长久的不锈钢生产工艺，我们的不锈钢制品质量更有，抗老化水平更佳。

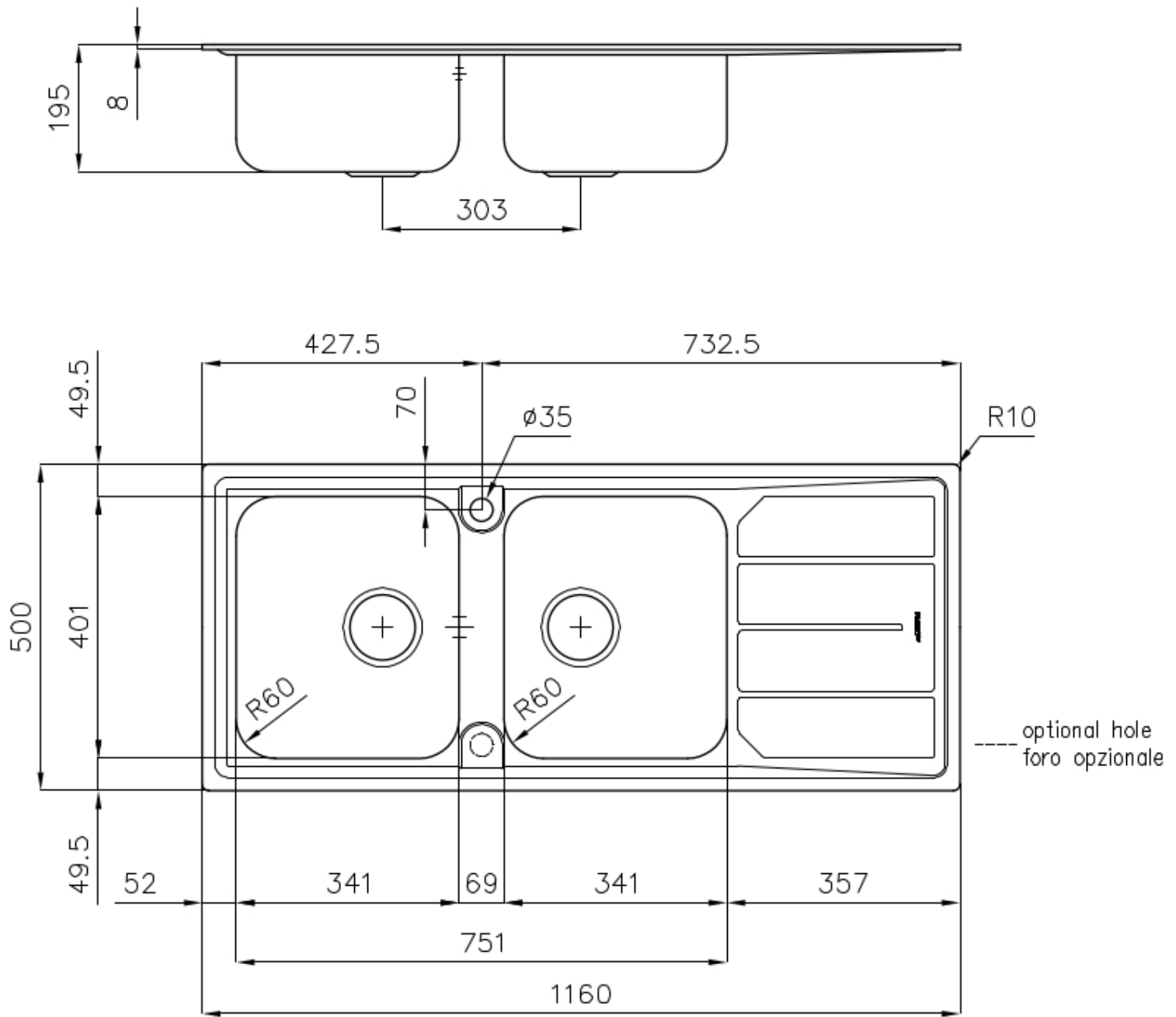
---

**3.5" 下水器提篮** Foster®水槽均配备了3.5"下水器，有可防止固体颗粒流入下水器的实用篮式塞。3.5"下水器允许使用Foster®碎渣机，可与所有型号兼容。

---

**可提供第二/第三个孔** 水槽可根据需要定制额外的龙头安装孔，用于双孔龙头、有遥控的排水管或皂液器。这些位置在图中以虚线孔表示。

---



## OPTIONAL ACCESSORIES



8153 100 白托盘



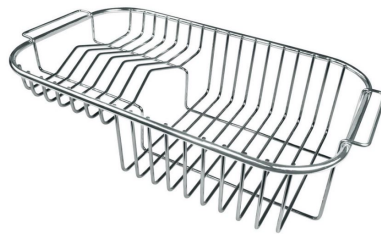
8611 000 不锈钢篮



8631 300 玻璃砧板



8657 001 HPDE 砧板



不锈钢背板 8100 301



伊罗科木砧板 8647 000



滑动伊罗科木砧板 8643 000

## RECOMMENDED PAIRINGS



龙头 F2000 - Basso 8459 000



龙头 Luisa 8482 000

## OPTIONAL AUTOMATIC WASTE FITTINGS



8407 103 自动下水器 LIRA



自动下水 8407 000



自动下水 8407 100