

水槽 Angolare

水槽

: 3308 060



细节

材料	AISI 304 不锈钢
表面处理	拉丝 Foster
质地	拉丝 Foster
边型和安装方式	标准边 (8 mm)
底座	90 cm
尺寸	830x830 mm
标准配件	固定钩, 垫圈, 下水器, 溢水口和虹吸管, 纸板盒包装
龙头孔	1个定位孔
安装孔	View technical data sheet

下水器 是

高度 83 cm

盆内尺寸 340x400 + 233x335mm

单槽/双槽 双槽

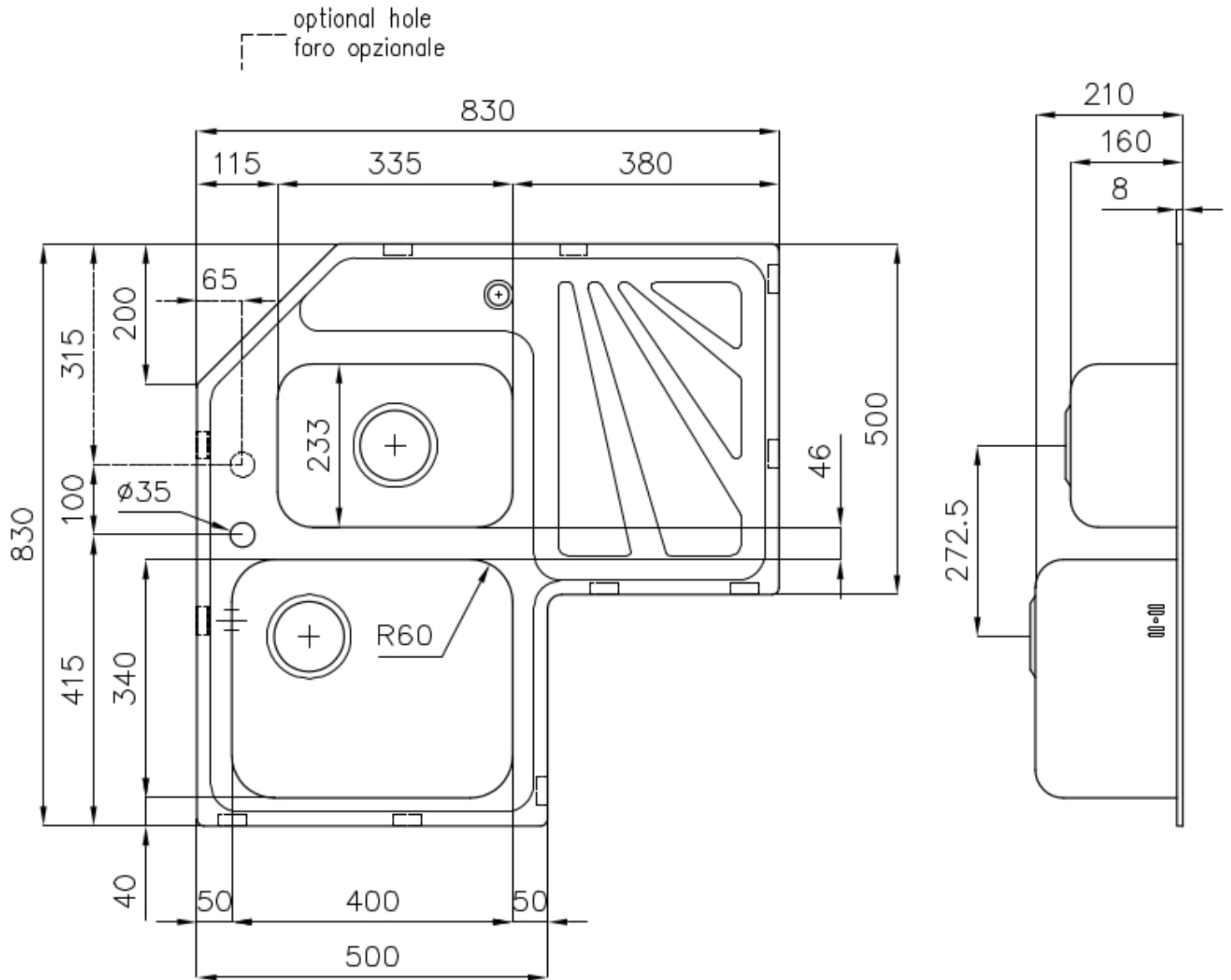
下水组件 3.5 "+ 1.25" 下水

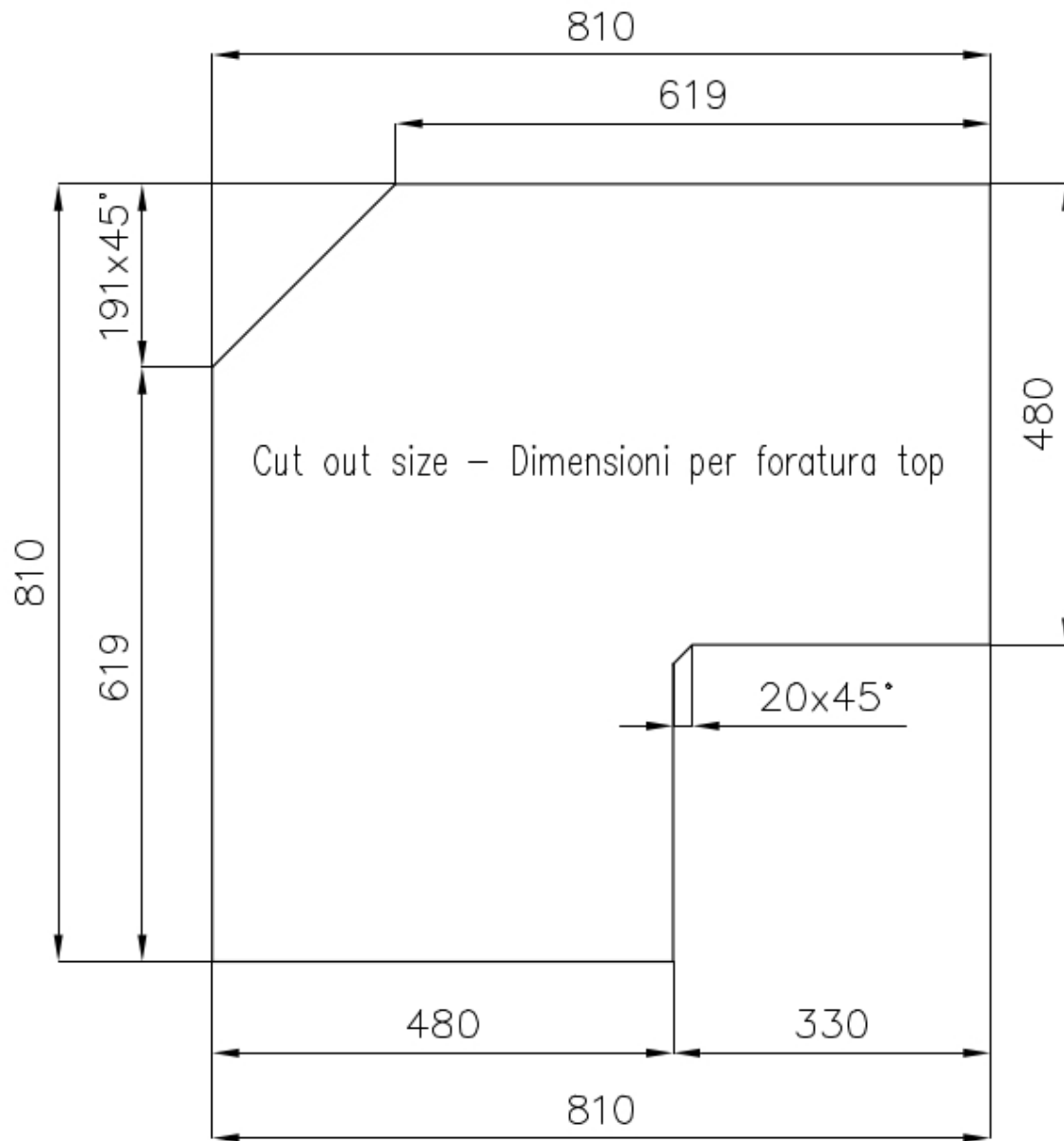
特点

3.5" 下水器提篮 Foster®水槽均配备了3.5"下水器，有可防止固体颗粒流入下水器的实用篮式塞。3.5"下水器允许使用Foster®碎渣机，可与所有型号兼容。

可提供第二/第三个孔 水槽可根据需要定制额外的龙头安装孔，用于双孔龙头、有遥控的排水管或皂液器。这些位置在图中以虚线孔表示。

深盆 得益于先进的生产技术，该洗碗盆的重要深度超过20厘米，可以在所有洗涤操作中提供极大的灵活性和实用性。





OPTIONAL ACCESSORIES



HPDE 砧板



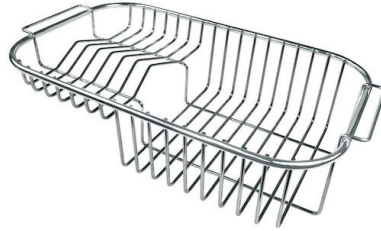
不锈钢爪篱



不锈钢篮



不锈钢背板



不锈钢背板



伊罗科木砧板



白托盘

RECOMMENDED PAIRINGS



龙头 Camillo



龙头 Twix Plus

OPTIONAL AUTOMATIC WASTE FITTINGS



自动下水



自动下水



自动下水器 LIRA



自动下水器 LIRA