

抽油烟机 Garage 2515 __0

烟机

: 2515 __0

2515 060 - 60 cm

2515 120 - 120 cm



细节

材料 不锈钢

质地 磨砂

能效等级 A

产品详情 隐藏

滤油网 不锈钢滤油网：60cm抽油烟机1个滤油网，90cm抽油烟机3个滤油网，120cm抽油烟机4个滤油网

操作 抽油烟机（带过滤功能，可选活性炭滤网）

排气口 \varnothing 120/150 mm

灯光 LED灯照明 (4.000 卡氏温标)

空气流量 800mc/h

电机功率 275W

抽油烟机类型 壁挂式抽油烟机

命令类型 简易操控

风速 4档风速

备注：

特点

不锈钢过滤器 在过滤网外露的配置中，铝质过滤网的外层镀有不锈钢。该解决方案改善了外观并增加了产品的耐用性。

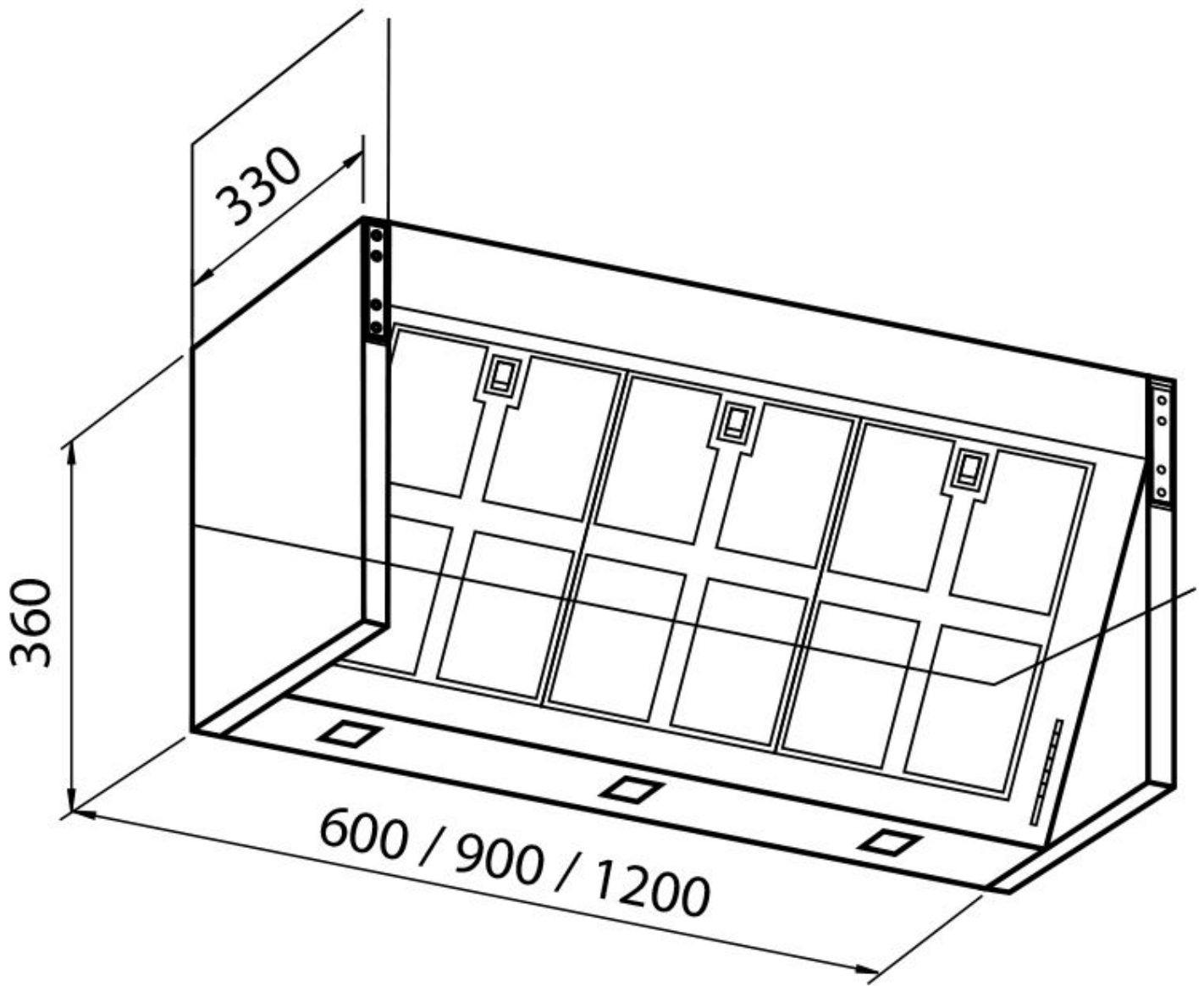
LED照明 我们特别关注LED照明系统的节能。它们能确保将耗电量降低10倍，同时寿命延长10倍。我们的LED灯旨在在烹饪区域提供足够的舒适性和安全性。

回复模式退出 电机可以旋转90°。空气出口因而可以朝向传统的顶部或朝向墙壁并直接连接到专门设计的排气导管。这种类型的安装不再需要烟囱，因此烟囱在这些型号中是备选。

后置吸风系统 它是Foster®抽油烟机的独家系统，提高整个表面的吸力均匀性，通过特殊的不规则穿孔，补偿终端部分的吸力损失。对于尺寸较大(120厘米)的中岛式或壁挂式抽油烟机特别有效。

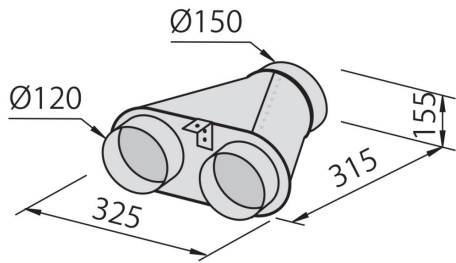
Safe&clean系统 Safe&Clean系统是在过滤网和抽油烟机的电机之间安装的一块不锈钢面板。面板形成一个光滑的表面，方便清洁，提高整个表面上的抽吸均匀性，同时也是有效的安全措施，可以防止碰触风机和电子部件。

自动延迟关机 所有带有电子接口的机型都可以通过编程在一个延迟的时间关闭吸风，从而在烹饪完成后延长房间的通风时间。

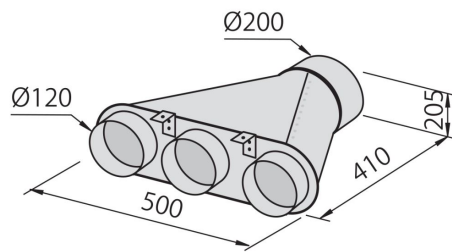




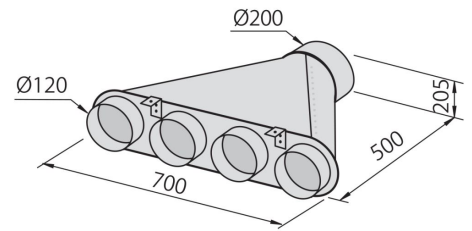
OPTIONAL ACCESSORIES



2523 000 可连接两条管的歧管



2524 000 可连接3条管的歧管



2525 000 可连接4条管的歧管



9700 602 消音套件



9700 603 消音套件



碳过滤网 9700 601