

## 抽油烟机 Flat black 2513 661

烟机

: 2513 661

2513 661 60厘米



### 细节

材料 玻璃

染色 黑色的

能效等级 A

产品详情 可选伸缩式烟囱和不锈钢电机罩的吊柜内抽油烟机

滤油网 1个滤油网

操作 抽油烟机（带过滤功能，可选活性炭滤网）

排气口  $\varnothing$  120/150 mm

灯光 LED灯带照明（4.200 卡氏温标）

空气流量 750mc/h

电机功率 275W

---

抽油烟机类型 嵌入式抽油烟机

---

命令类型 触控面板

---

风速 4档风速

---

备注：

---

## 特点

**LED照明** 我们特别关注LED照明系统的节能。它们能确保将耗电量降低10倍，同时寿命延长10倍。我们的LED灯旨在在烹饪区域提供足够的舒适性和安全性。

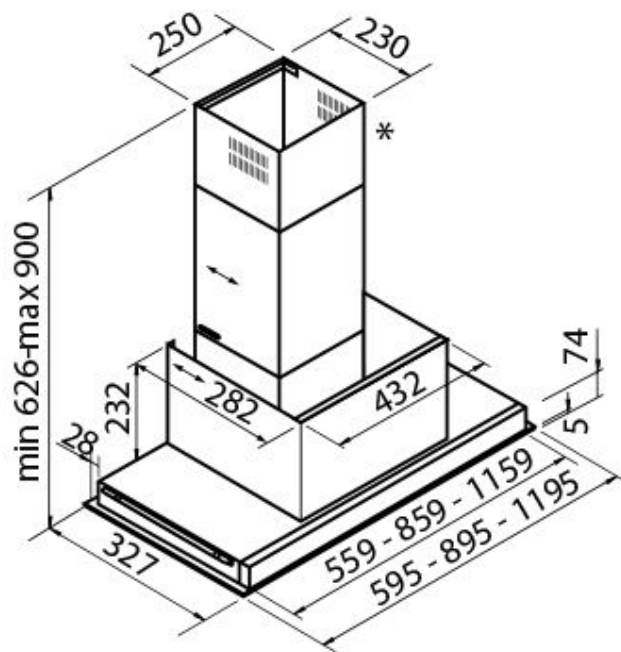
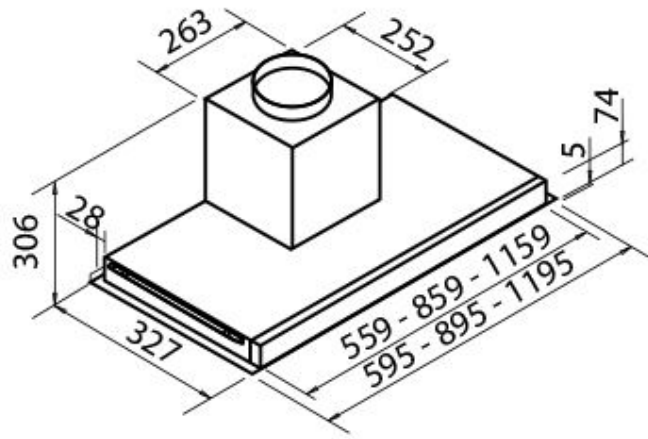
---

**周边抽吸** 全方位吸气是多数Foster®产品的共同特点。滤油网隐藏在不锈钢或玻璃饰件中，通过周边缝隙进行抽吸。这样外观更简洁，但同时也有功能上的优势：清洁更简易，而吸力和低噪声得到改善。在周边区域形成的真空，事实上更有利于颗粒的捕捉。

---

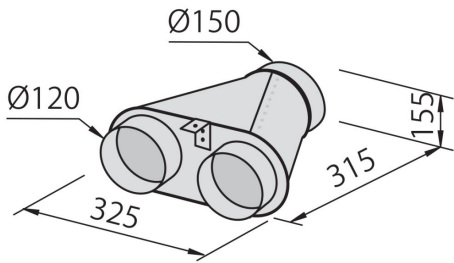
**自动延迟关机** 所有带有电子接口的机型都可以通过编程在一个延迟的时间关闭吸风，从而在烹饪完成后延长房间的通风时间。

---

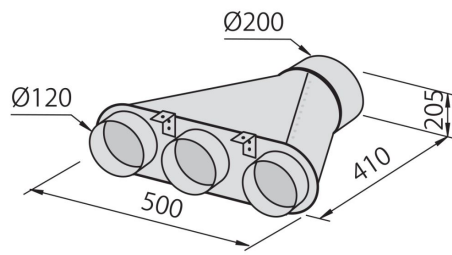




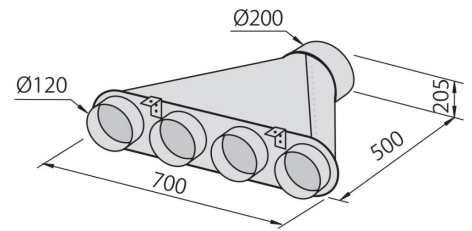
## OPTIONAL ACCESSORIES



2523 000 可连接两条管的歧管



2524 000 可连接3条管的歧管



2525 000 可连接4条管的歧管



9700 602 消音套件



9700 603 消音套件



不锈钢伸缩式烟囱2539 000



不锈钢电机 2539 200



碳过滤网 9700 600