

抽油烟机 S4001 wall 2440 __1

烟机

: 2440 __1

2440 091 90厘米

2440 121 120厘米



细节

材料 AISI 304 不锈钢

质地 磨砂

烟囱高度 630 - 1050 mm

能效等级 A+

产品详情 伸缩式烟囱

滤油网 2个滤油网

操作 抽油烟机（带过滤功能，可选活性炭滤网）

排气口 \varnothing 120/150 mm

灯光 LED照明: 6 x 1W (5.600卡氏温标)

空气流量 700mc/h

电机功率 160W

抽油烟机类型 壁挂式抽油烟机

命令类型 最小化操控

风速 4档风速

备注：

特点

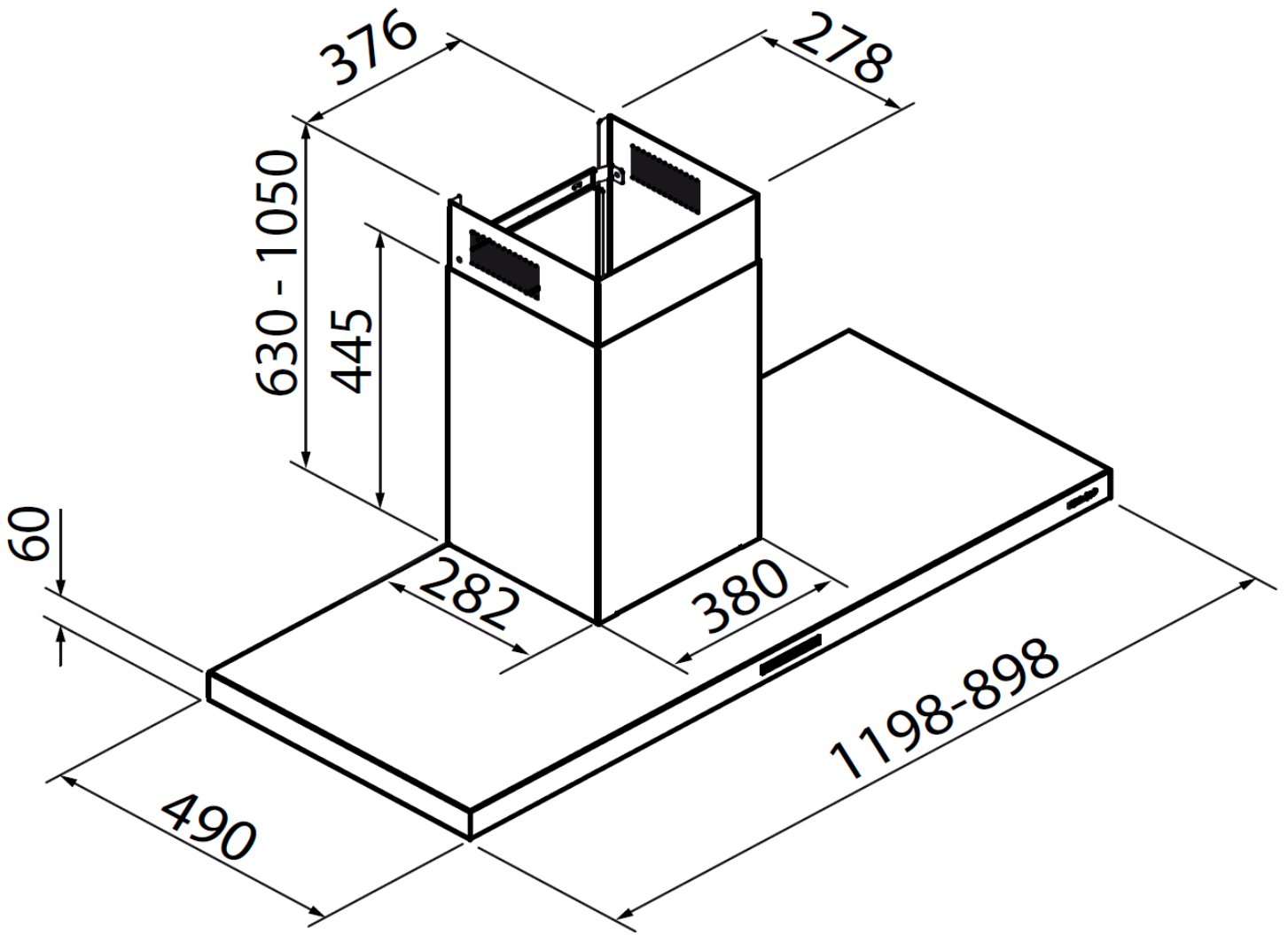
高效 Foster烟机的马达都有很高的吸烟能力。他们设计小巧却功能突出。

周边抽吸 全方位吸气是多数Foster®产品的共同特点。滤油网隐藏在不锈钢或玻璃饰件中，通过周边缝隙进行抽吸。这样外观更简洁，但同时也有功能上的优势：清洁更简易，而吸力和低噪声得到改善。在周边区域形成的真空，事实上更有利于颗粒的捕捉。

无刷电机 最先进的无刷电机可实现高空气流量，同时保持低能耗。此外，它们的持续时间几乎是无休止的。

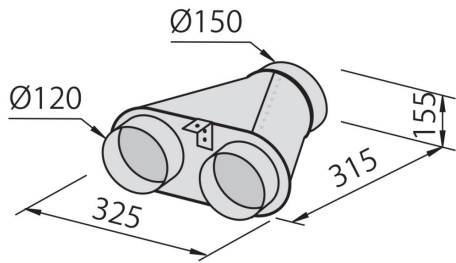
LED照明 我们特别关注LED照明系统的节能。它们能确保将耗电量降低10倍，同时寿命延长10倍。我们的LED灯旨在在烹饪区域提供足够的舒适性和安全性。

自动延迟关机 所有带有电子接口的机型都可以通过编程在一个延迟的时间关闭吸风，从而在烹饪完成后延长房间的通风时间。

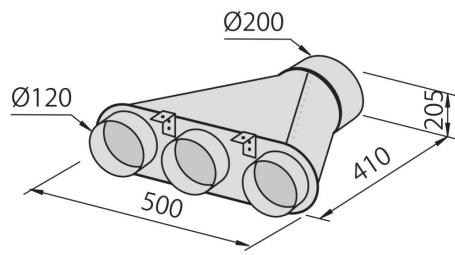




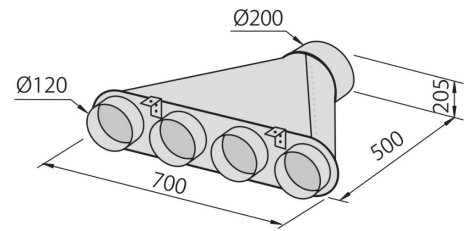
OPTIONAL ACCESSORIES



2523 000 可连接两条管的歧管



2524 000 可连接3条管的歧管



2525 000 可连接4条管的歧管



9700 602 消音套件



9700 603 消音套件



碳滤网 9700 001