

水槽 KE

水槽

: 2283 050



细节

材料	AISI 304 不锈钢
表面处理	拉丝 Foster
质地	拉丝 Foster
边型和安装方式	斜边
底座	80-90 cm
尺寸	873x513 mm
标准配件	固定钩, 垫圈, 下水器, 溢水口和虹吸管, 纸板盒包装
龙头孔	1个定位孔
安装孔	840x480 mm

下水器 否

高度 87 cm

盆内尺寸 340x400mm

单槽/双槽 双槽

下水组件 3,5" 下水器

特点

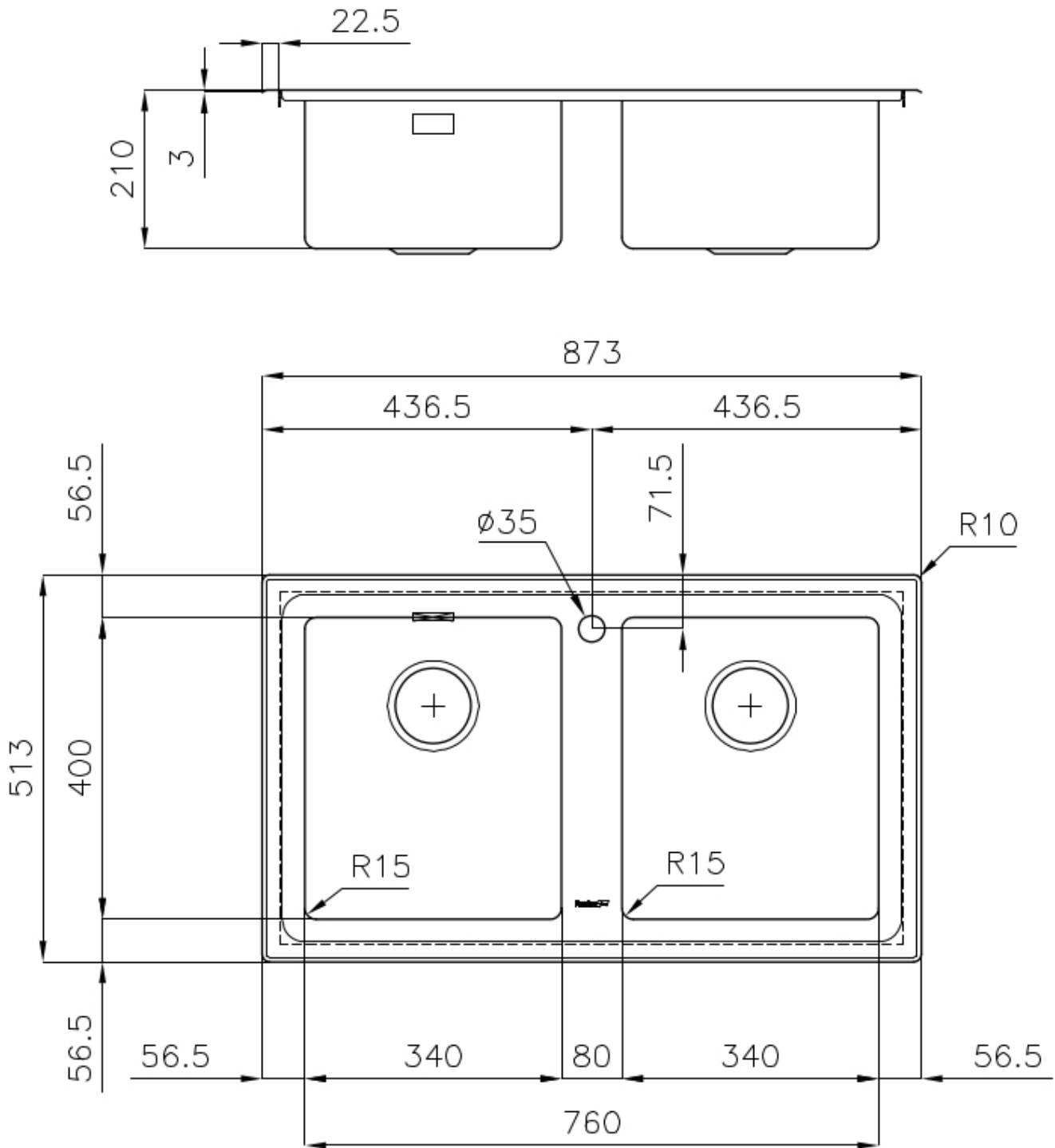
3.5" 下水器提篮 Foster®水槽均配备了3.5"下水器，有可防止固体颗粒流入下水器的实用篮式塞。3.5"下水器允许使用Foster®碎渣机，可与所有型号兼容。

小倒角 具有现代设计和更大容量的方形碗，具有最小的美观性和极高的实用性。

深盆 得益于先进的生产技术，该洗碗盆的重要深度超过20厘米，可以在所有洗涤操作中提供极大的灵活性和实用性。

溢水口 溢水口是Foster水槽上的一项安全措施，可以防止疏忽时水的溢出。方形溢水解决方案，具有简约的方形，更加美观大方。

高厚度 1mm厚的钢。相当大的厚度，保证了最大的坚固性和耐用性。





OPTIONAL ACCESSORIES



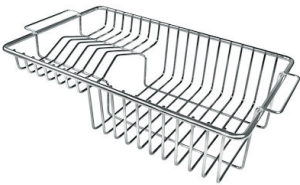
HPDE Twin 砧板



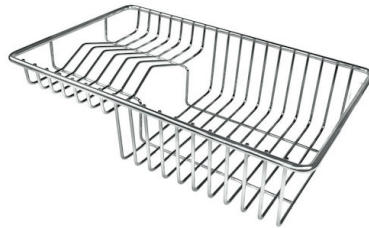
HPDE 砧板



不锈钢篮



不锈钢背板



不锈钢背板



带不锈钢沥水篮的伊罗科木砧板



滑动伊罗科木砧板



玻璃砧板



白托盘

提示:
附件**8159101, 8100303,8151000**只能搭配**8644101**使用

RECOMMENDED PAIRINGS



龙头 KE



龙头 Tre Alto