

水槽 KE - R15

水槽

: 2152 850



细节

材料	AISI 304 不锈钢
表面处理	拉丝 Foster
质地	拉丝 Foster
边型和安装方式	台下
底座	40 cm
尺寸	310x440 mm
标准配件	固定钩, 垫圈, 下水器, 溢水口和虹吸管, 纸板盒包装
龙头孔	无定位孔
安装孔	View technical data sheet

下水器 否

高度 31 cm

盆内尺寸 270x400mm

单槽/双槽 单槽

下水组件 3,5" 下水器

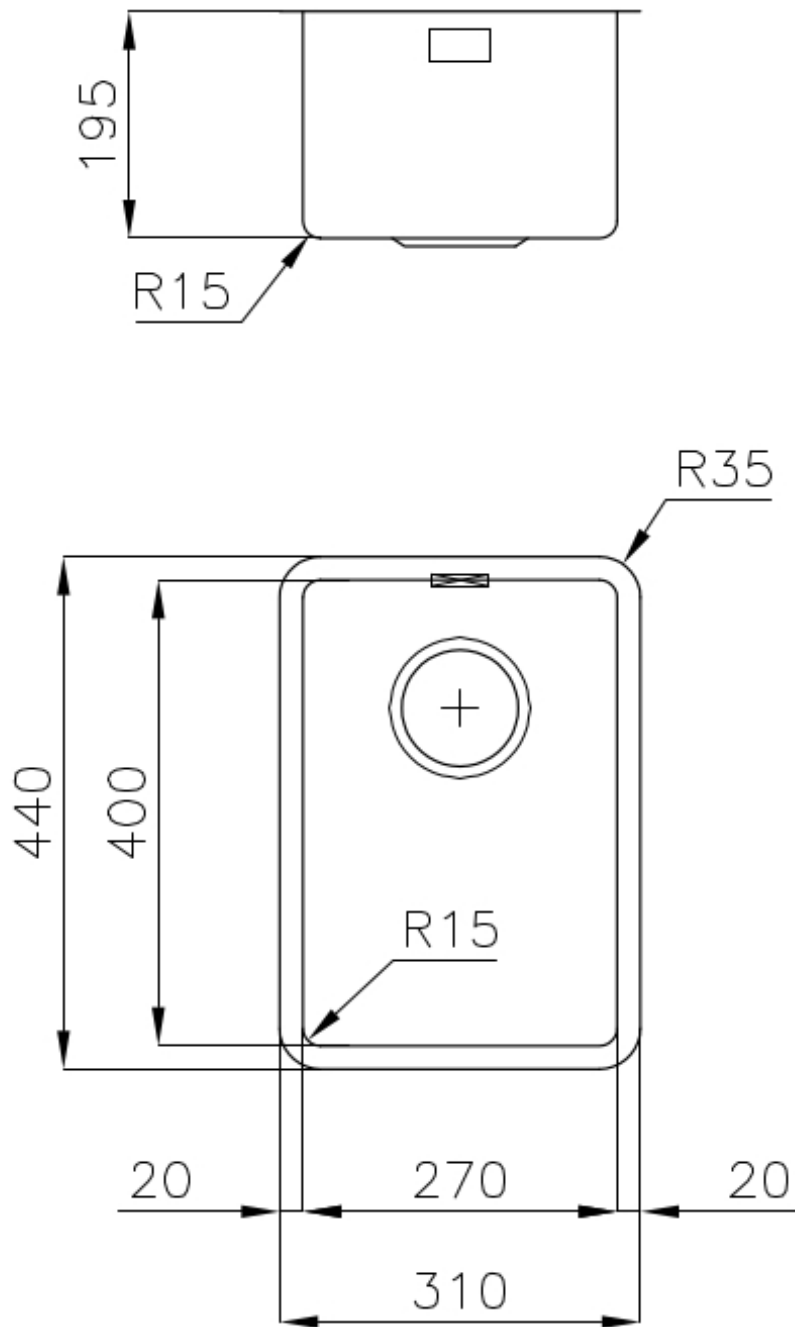
特点

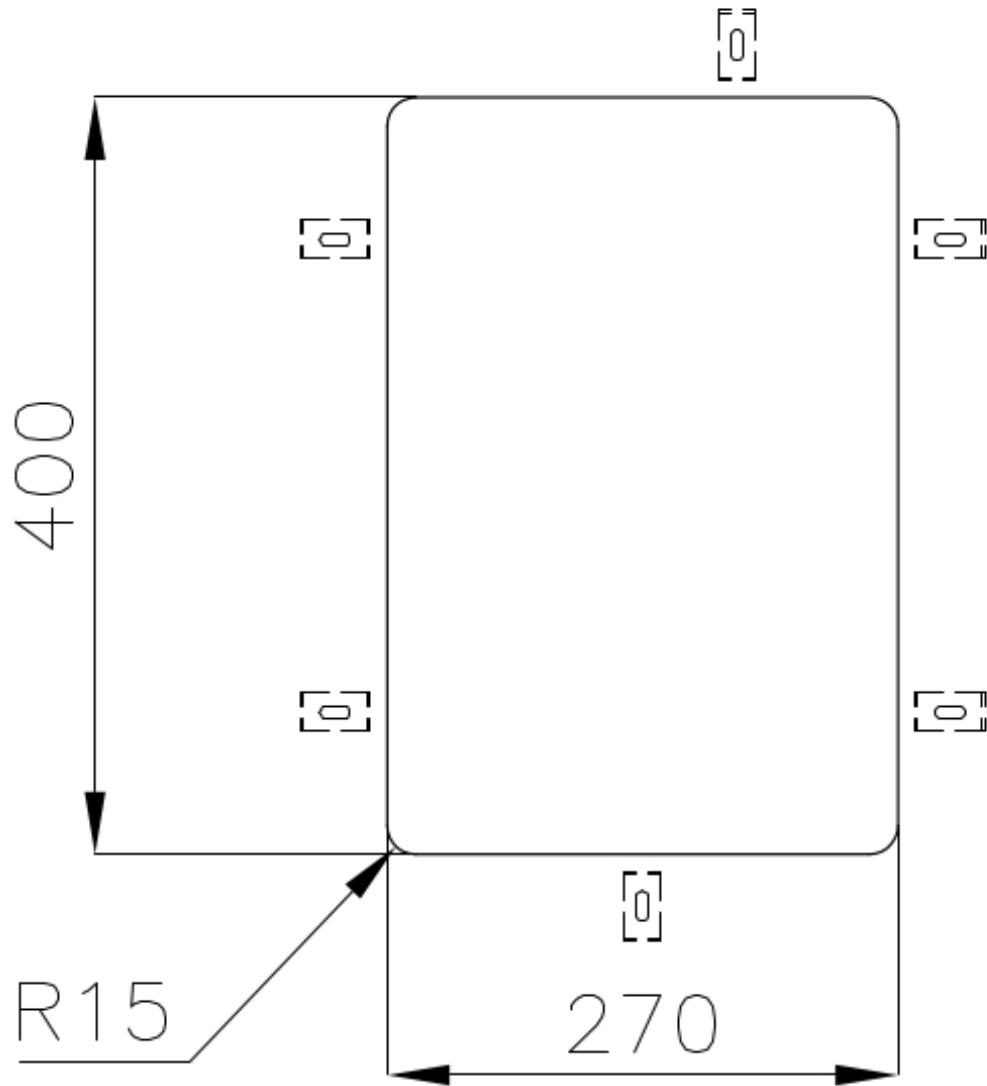
3.5" 下水器提篮 Foster®水槽均配备了3.5"下水器，有可防止固体颗粒流入下水器的实用篮式塞。3.5"下水器允许使用Foster®碎渣机，可与所有型号兼容。

小倒角 具有现代设计和更大容量的方形碗，具有最小的美观性和极高的实用性。

溢水口 溢水口是Foster水槽上的一项安全措施，可以防止疏忽时水的溢出。方形溢水解决方案，具有简约的方形，更加美观大方。

高厚度 1mm厚的钢。相当大的厚度，保证了最大的坚固性和耐用性。





Cut out size
Dimensioni per foratura top



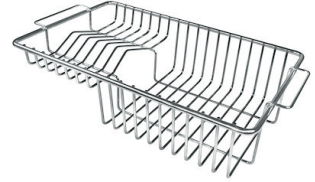
OPTIONAL ACCESSORIES



HPDE 砧板



玻璃砧板



不锈钢背板

RECOMMENDED PAIRINGS



龙头 Camillo



龙头 Lorenzo

OPTIONAL AUTOMATIC WASTE FITTINGS



Milano 自动下水器 Space



自动下水



自动下水器 Space



自动下水器 Space



自动下水器 Space



自动下水器 Space