

水槽 Foster Marine 1977 96x

水槽

: 1977 96x

1977 961 DX (右槽型)

1977 962 SX (左槽型)



细节

质地 拉丝 Foster

材料 AISI 316不锈钢

底座 60-80 cm

边型和安装方式 斜边

尺寸 983x513 mm

标准配件 固定钩, 垫圈, 下水器, 溢水口和虹吸管, 纸板盒包装

龙头孔 1个定位孔 - 根据要求提供第二第三个孔

安装孔 950x480 mm

下水器 是

xo 98 cm

盆内尺寸 362,5x400 + 150x300mm

备注： 预装密封件

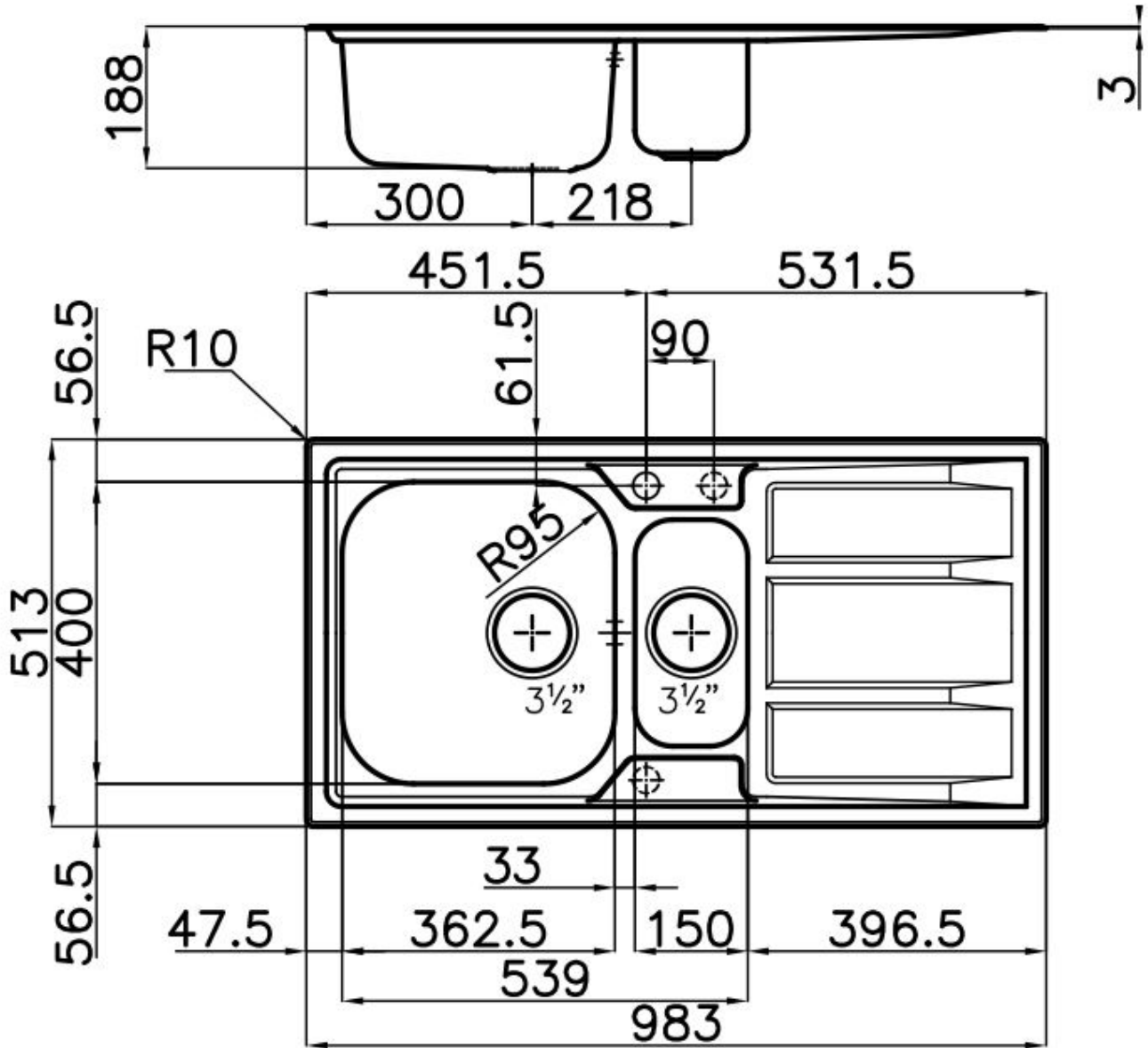
单槽/双槽 双槽

下水组件 3,5" 下水器

特点

3.5" 下水器提篮 Foster®水槽均配备了3.5"下水器，有可防止固体颗粒流入下水器的实用篮式塞。3.5"下水器允许使用Foster®碎渣机，可与所有型号兼容。

可提供第二/第三个孔 水槽可根据需要定制额外的龙头安装孔，用于双孔龙头、有遥控的排水管或皂液器。这些位置在图中以虚线孔表示。



OPTIONAL ACCESSORIES



8151 100 白爪篱



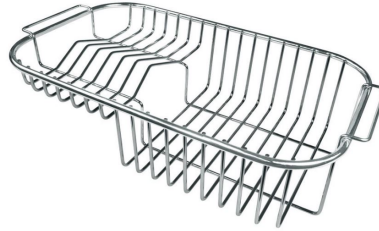
8611 000 不锈钢篮



8631 300 玻璃砧板



8657 001 HPDE 砧板



不锈钢背板 8100 301

OPTIONAL AUTOMATIC WASTE FITTINGS



8407 102 自动下水器 LIRA



8407 103 自动下水器 LIRA



自动下水 8407 000



自动下水 8407 100