

水槽 Elettra 1970 860

水槽

: 1970 860



细节

材料	AISI 304 不锈钢
表面处理	拉丝 Foster
质地	拉丝 Foster
底座	45 cm
边型和安装方式	台下
尺寸	386,5x424 mm
标准配件	固定钩, 垫圈, 下水器, 溢水口和虹吸管, 纸板盒包装
龙头孔	无定位孔
安装孔	View technical data sheet

下水器 否

高度 39 cm

盆内尺寸 362,5x400mm

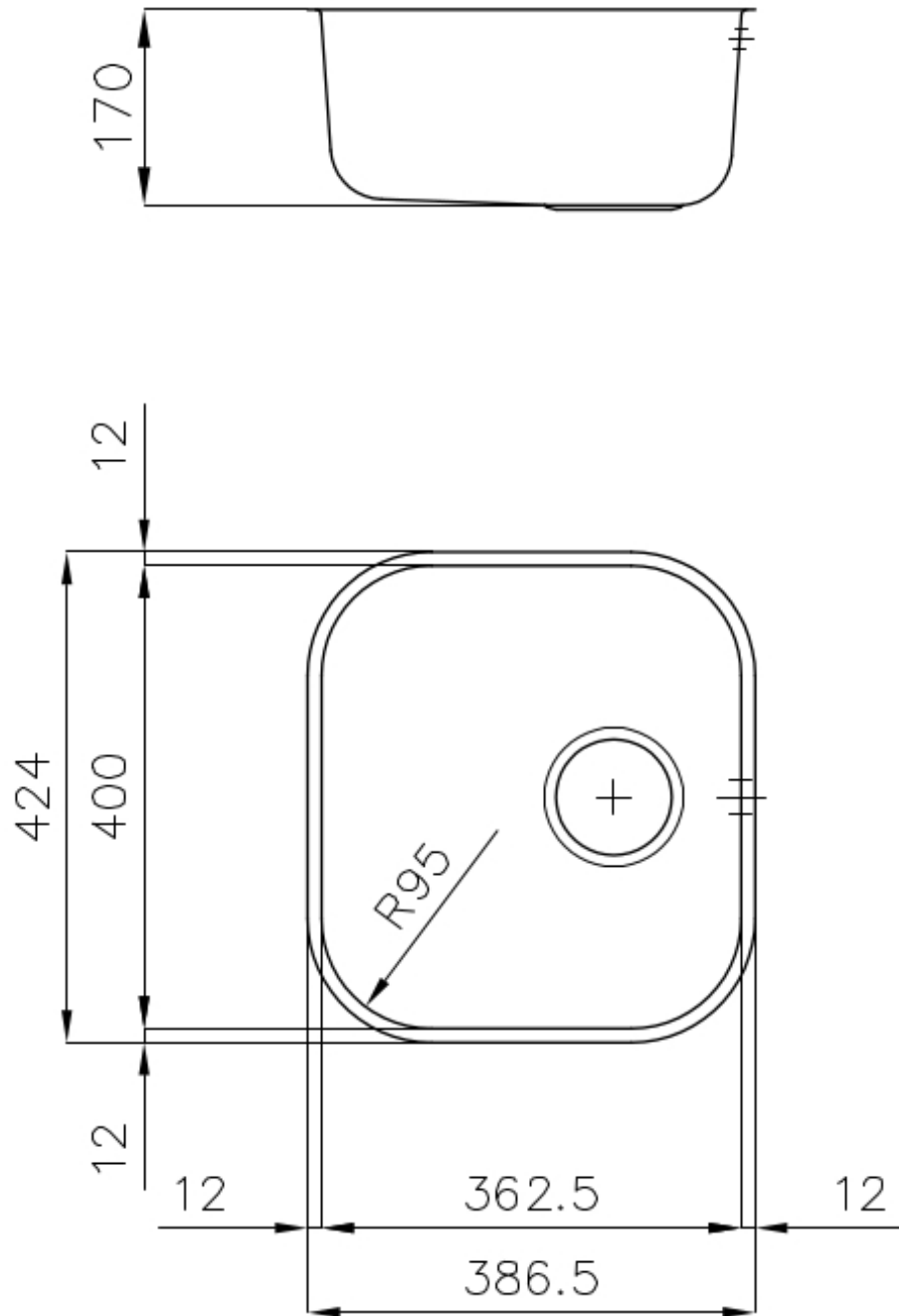
单槽/双槽 单槽

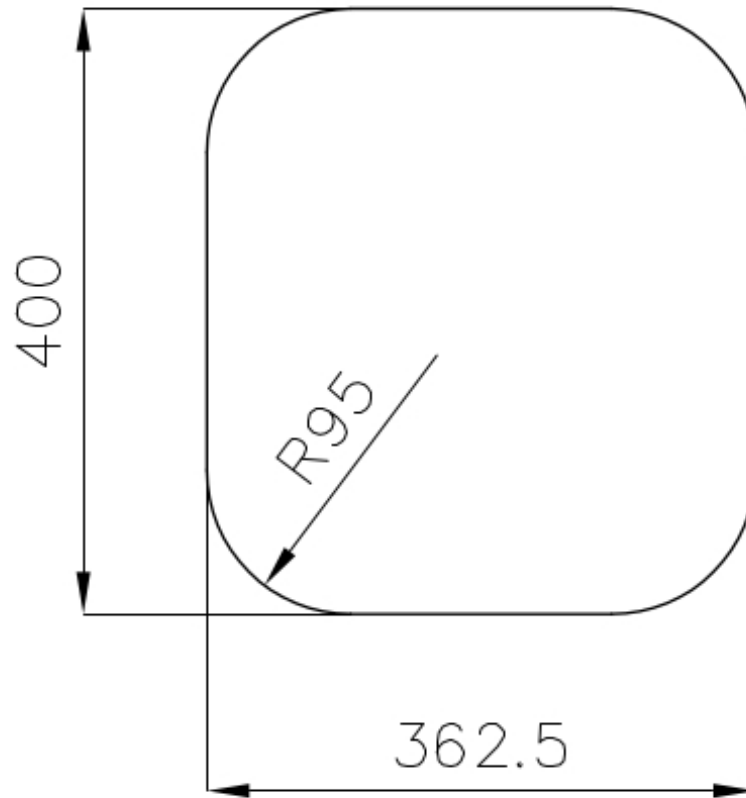
下水组件 3,5" 下水器

特点

3.5" 下水器提篮

Foster®水槽均配备了3.5"下水器，有可防止固体颗粒流入下水器的实用篮式塞。3.5"下水器允许使用Foster®碎渣机，可与所有型号兼容。





Cut out size
Dimensioni per foratura top

OPTIONAL ACCESSORIES



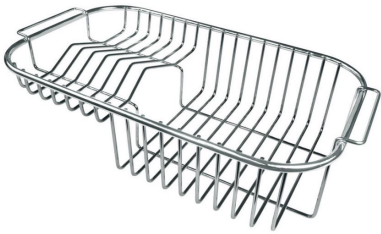
8611 000 不锈钢篮



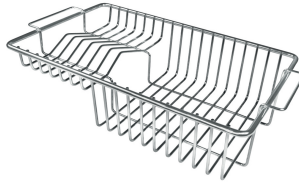
8631 300 玻璃砧板



8657 001 HPDE 砧板



不锈钢背板 8100 301



不锈钢背板 8100 201

RECOMMENDED PAIRINGS



龙头 Delta 8441 000



龙头 Luisa 8482 000

OPTIONAL AUTOMATIC WASTE FITTINGS



8407 102 自动下水器 LIRA



8407 103 自动下水器 LIRA



自动下水 8407 000



自动下水 8407 100