

水槽 Big Bowl 1561 20x

水槽

: 1561 20x

1561 201 DX (右槽型)

1561 202 SX (左槽型)



细节

表面处理 拉丝 Foster

质地 拉丝 Foster

材料 AISI 304 不锈钢

底座 60 cm

边型和安装方式 标准边 (8 mm)

尺寸 860x500 mm

标准配件 固定钩, 垫圈, 下水器, 溢水口和虹吸管, 纸板盒包装

龙头孔 1个定位孔

安装孔 840x480 mm

下水器 是

高度 86 cm

盆内尺寸 450x400mm

单槽/双槽 单槽

下水组件 3,5" 下水器

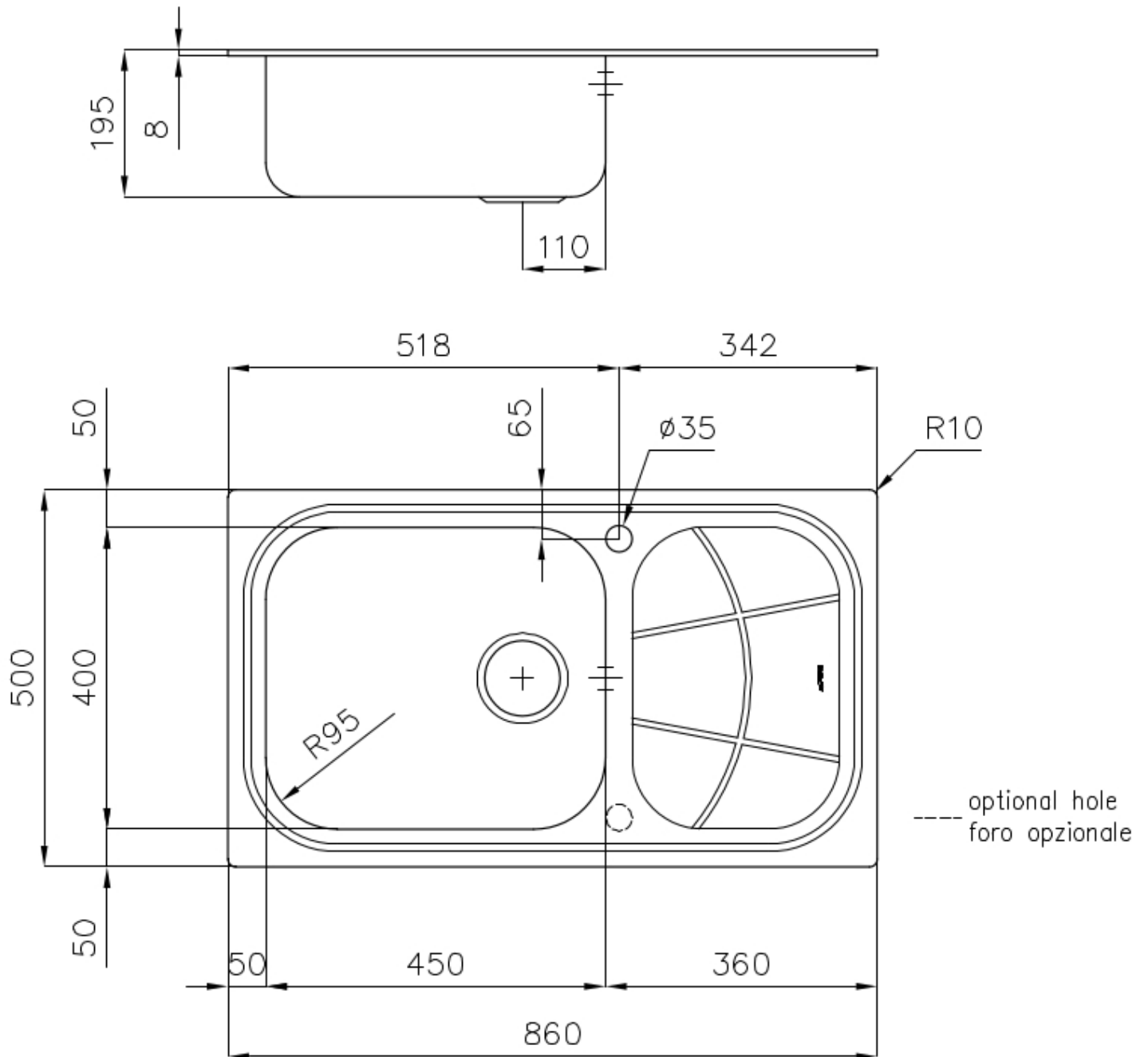
特点

滑动支架

附加价值 Foster使用的钢板厚度高于市场普通水平。此外，源于我们长久的不锈钢生产工艺，我们的不锈钢制品质量更有，抗老化水平更佳。

3.5" 下水器提篮 Foster®水槽均配备了3.5"下水器，有可防止固体颗粒流入下水器的实用篮式塞。3.5"下水器允许使用Foster®碎渣机，可与所有型号兼容。

可提供第二/第三个孔 水槽可根据需要定制额外的龙头安装孔，用于双孔龙头、有遥控的排水管或皂液器。这些位置在图中以虚线孔表示。



OPTIONAL ACCESSORIES



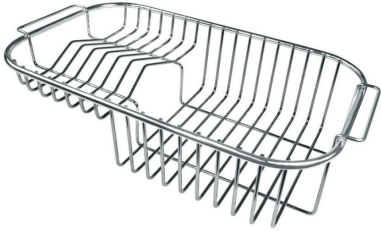
8612 000 不锈钢篮



8631 300 玻璃砧板



8657 001 HPDE 砧板



不锈钢背板 8100 301



伊罗科木砧板 8655 000



滑动伊罗科木砧板 8643 000

RECOMMENDED PAIRINGS



龙头 Delta 8441 000



龙头 Luisa 8482 000

OPTIONAL AUTOMATIC WASTE FITTINGS



8407 102 自动下水器 LIRA



8407 103 自动下水器 LIRA



自动下水 8407 000



自动下水 8407 100