

水槽 Uragano

水槽

: 1555 070



细节

材料	AISI 304 不锈钢
表面处理	拉丝 Foster
质地	拉丝 Foster
边型和安装方式	标准边 (8 mm)
底座	100 cm
尺寸	970x500 mm
标准配件	固定钩, 垫圈, 下水器, 溢水口和虹吸管, 纸板盒包装
龙头孔	1个定位孔
安装孔	950x480 mm

下水器 否

高度 97 cm

盆内尺寸 910x440mm

单槽/双槽 单槽

下水组件 7" 下水器

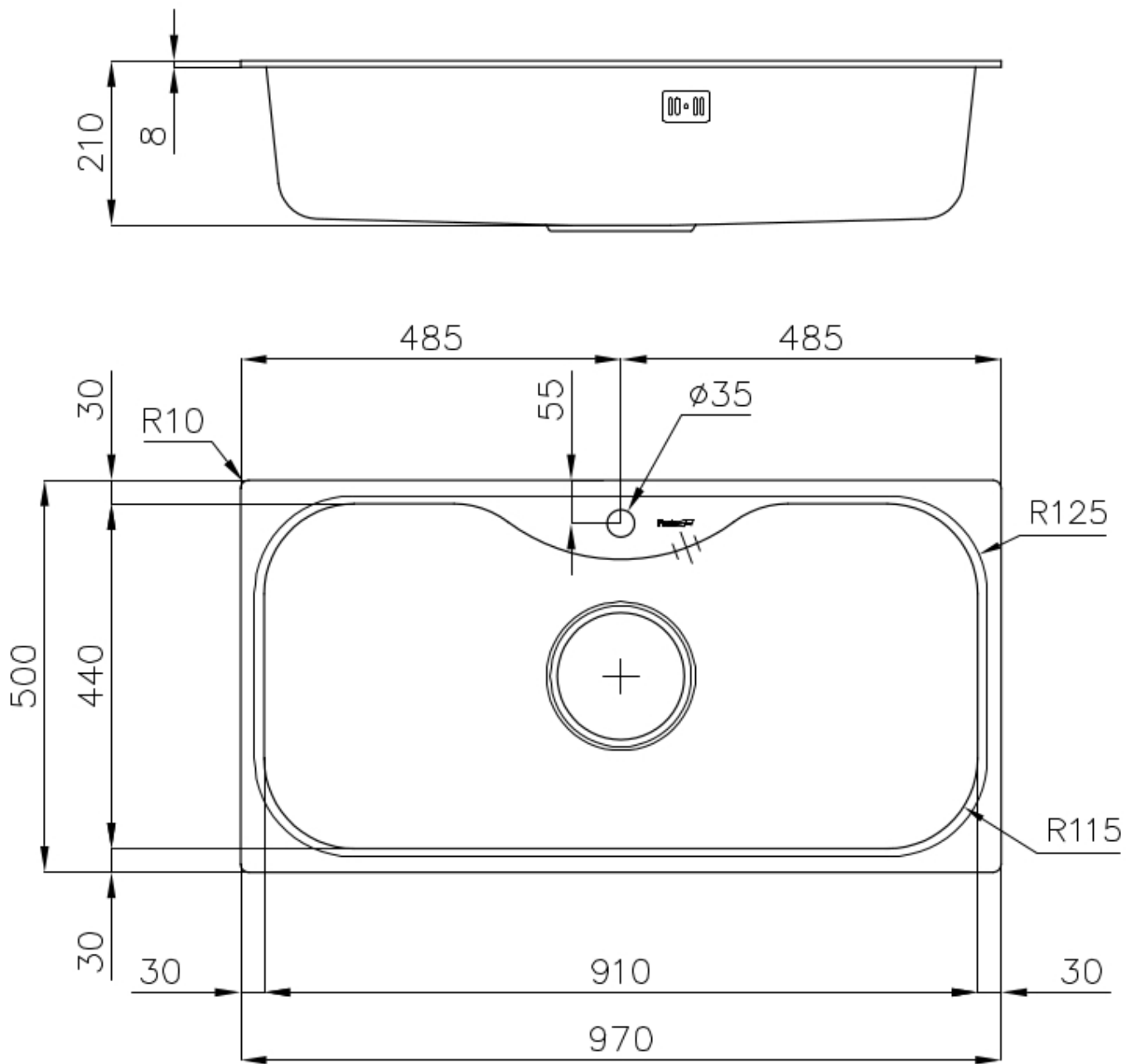
特点

7" 超大号下水器 7" 下水宽大实用，包含一个大的垃圾篮。

深盆 得益于先进的生产技术，该洗碗盆的重要深度超过20厘米，可以在所有洗涤操作中提供极大的灵活性和实用性。

滑动支架

高厚度 1mm厚的钢。相当大的厚度，保证了最大的坚固性和耐用性。





EQUIPMENT

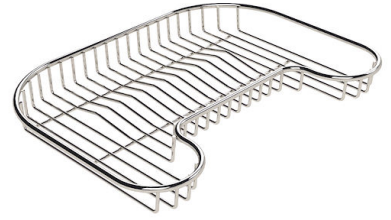
OPTIONAL ACCESSORIES



Twin 伊罗科木砧板



不锈钢爪篱



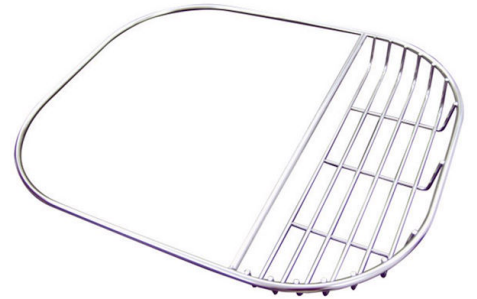
不锈钢背板



不锈钢背板



伊罗科木砧板



托架



白托盘



白爪篱

提示：
附件**8100154**、**8154000**只能搭配**8644003**使用
附件**8152100**只能搭配**8100112**使用

RECOMMENDED PAIRINGS



龙头 Magnum